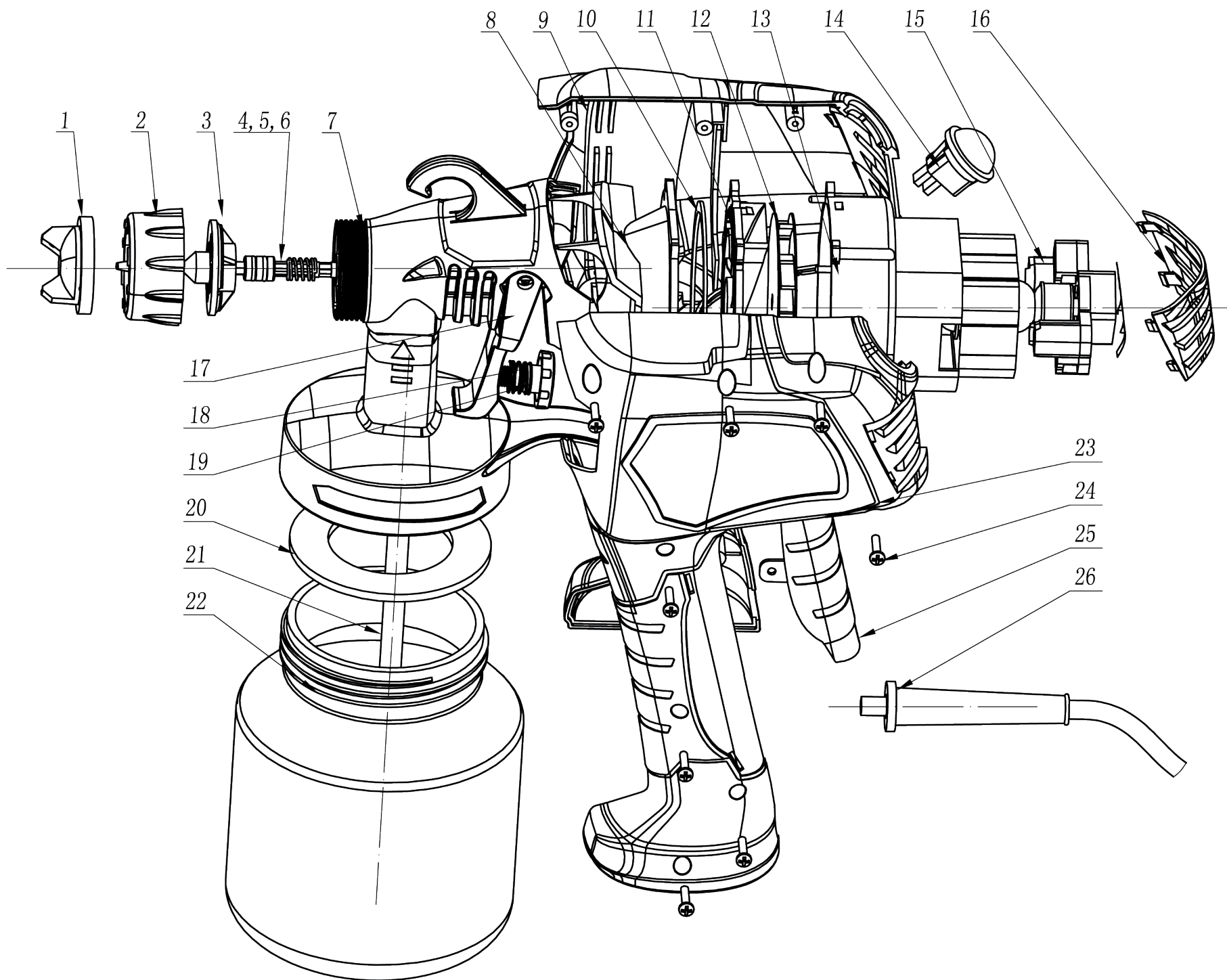




Электрический краскопульт
«Калибр ЭКРП-410/1,8»





Электрический краскопулт
«Калибр ЭКРП-410/1,8»

Поз.	Наименование	Артикул
1	Регулятор факела	ЭКРП410/1,8(TF).01
2	Гайка форсунки	ЭКРП410/1,8(TF).02
3	Форсунка	ЭКРП410/1,8(TF).03
4	Втулка резиновая	ЭКРП410/1,8(TF).04
5	Кольцо резиновое	ЭКРП410/1,8(TF).05
6	Пружина	ЭКРП410/1,8(TF).06
6	Игла	ЭКРП410/1,8(TF).06
4+5+6	Игла в сборе	ЭКРП410/1,8(TF).4+5+6
7	Корпус распылителя	ЭКРП410/1,8(TF).07
8	Крышка двигателя	ЭКРП410/1,8(TF).08
9	Корпус, правая часть	ЭКРП410/1,8(TF).09
10	Прокладка	ЭКРП410/1,8(TF).10
11	Шкив	ЭКРП410/1,8(TF).11
12+13	Двигатель 400Вт компрессор(пласт.) в сборе (корпус вентилятора, вентилятор, двигатель)	У00248
14	Выключатель ZQ1-12/1(кcd-1) 2 контакта (круглый, влагозащита)	У05344
15	Двигатель 400Вт компрессор(пласт.) в сборе (корпус вентилятора, вентилятор, двигатель)	У00248
16	Крышка задняя	ЭКРП410/1,8(TF).16
17	Курок	ЭКРП410/1,8(TF).17
18	Пружина курка	ЭКРП410/1,8(TF).18
19	Винт регулирования потока	ЭКРП410/1,8(TF).19
20	Прокладка бачка	У05343
21	Трубка всасывающая	ЭКРП410/1,8(TF).21
22	Бачок	У05342
23	Корпус, левая часть	ЭКРП410/1,8(TF).23
24	Винт	ЭКРП410/1,8(TF).24
25	Крышка рукоятки	ЭКРП410/1,8(TF).25
26	Кабель питания с вилкой	ЭКРП410/1,8(TF).26