

Умывальник - CL.1

Смеситель для умывальника однорычажный без сливного гарнитура - платина матовая

Артикульный номер: 33 521 705-06

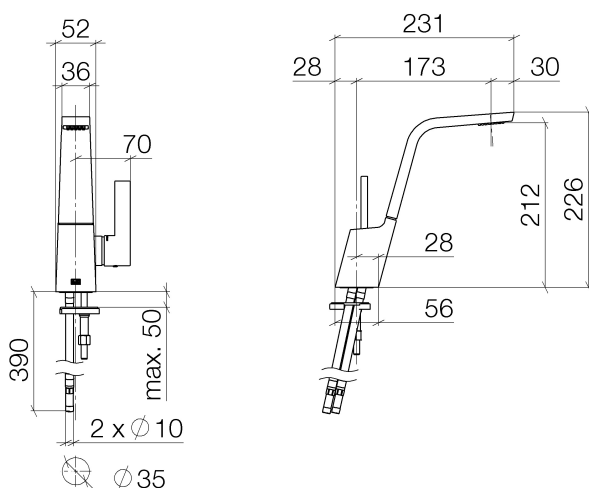


- вылет 173 мм
- неподвижный излив
- поток прямоугольного спектра из 40 отдельных струй
- высота смесителя 226 мм
- цоколь 56 x 52 мм
- высота до аэратора 212 мм
- диаметр сверлёного отверстия 35 мм
- 2х напорный шланг М 8 x 1 винченый, испытанный на герметичность
- расход макс. 4 л/мин
- не содержит свинца
- Группа смесителей согл. DIN 4109: 1
- (ADA)



платина матовая

размерный чертеж





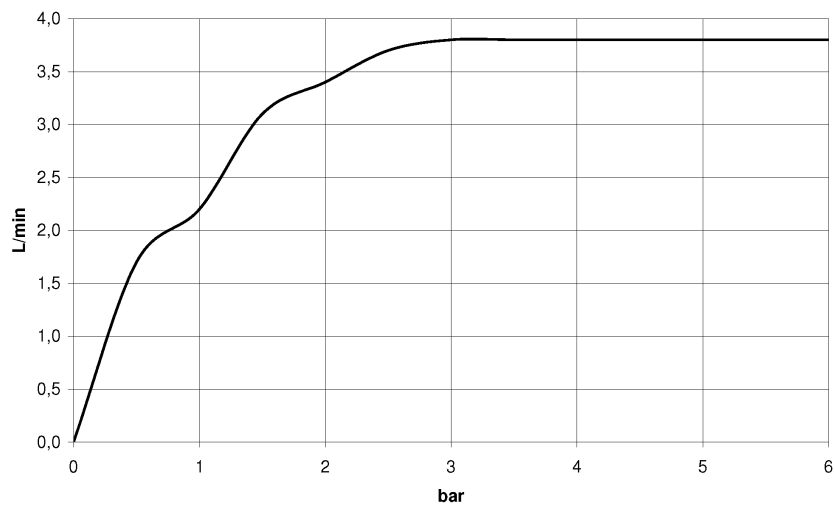
Умывальник - CL.1

Смеситель для умывальника однорычажный без сливного гарнитура - платина матовая

Артикульный номер: 33 521 705-06

Все величины в мм / дюймах = мм x 0,0394

график расхода





Умывальник - CL.1

Смеситель для умывальника однорычажный без сливного гарнитура - платина матовая

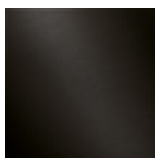
Артикульный номер: 33 521 705-06

Другие варианты поверхностей



хром

33 521 705-00



Dark Platinum matt

33 521 705-99

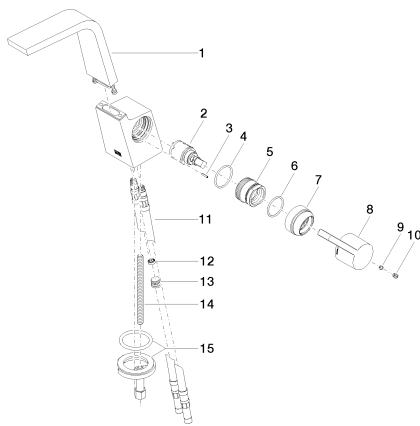
Другие поверхности по запросу (x-tra Service)

Умывальник - CL.1

Смеситель для умывальника однорычажный без сливного гарнитура - платина матовая

Артикульный номер: 33 521 705-06

Спецификация запасных частей



№	Артикульный №	Наименование	Расходуемое кол-во
1	90 11 70 001 00-06	Излив 45 x 155 x 170 мм - платина матовая	1
2	90 15 05 042 00 90	Картридж Ø 25 x 52 мм -	1
3	09 31 11 152 90	Штифт Ø 2 x 10 мм -	1
4	09 14 10 137 90	O-Ring EPDM 70 29,0 x 2,0 мм -	1
5	09 24 04 294 90	Крепление Ø 33 x 26,5 мм -	1
6	09 14 10 063 90	O-Ring EPDM 70 26,0 x 2,0 мм -	1
7	09 28 30 029-06	чехол Ø 38 x 23 мм - платина матовая	1
8	09 20 67 010-06	Ручка 34 x 110 x 40 мм - платина матовая	1
9	09 31 11 030 90	Крепление M5 x 5 мм -	1
10	09 31 20 017 90	Донный клапан -	1
11	04 30 04 018 00 90	Напорный шланг M8x1 x 420 мм -	2
12	09 23 01 034 90	Flow limiter белый 4 л/мин. -	1
13	04 31 20 039 10 90	комплект уплотнений M12 x 1 -	1
14	09 31 11 012 90	Крепление M8 x110 мм -	1
15	04 30 11 038 75 90	Крепление Ø 52 x 1,5 мм -	1