



Descripción del producto

Espejo redondo de aumento con luz led incorporada
Material latón cromado
Acabado brillante
Totalmente articulado
Interruptor de encendido
Grado de aumento x 3

Especificaciones técnicas:

Espejo redondo de aumento con luz led incorporada. El espejo redondo está formada por un plafón soporte a pared, un conjunto brazo articulado en dos tramos y un elemento de sujeción del espejo que permite su inclinación tanto en el eje vertical como en el horizontal. El plafón soporte a pared tiene un embellecedor fabricado en chapa de latón de 0.75mm de espesor. Este conjunto de ajusta a una pletina de montaje de 2mm de espesor mediante dos roscas de uso manual. La citada pletina se fija la pared mediante dos tacos de nylon y dos tornillos suministrados con el aparato. El brazo articulado se mueve libremente en el plano horizontal y se compone de dos tramos fabricados íntegramente por piezas de latón. El soporte espejo, realizado en chapa de latón de 0.5mm repulsada, tiene en su interior 1 espejo circulares con aumento y 215 mm de diámetro y la lámpara que permite la iluminación del conjunto. El conjunto montado tiene un acabado en cromado brillante que le confiere una resistencia adecuada frente a la corrosión. El espejo se conecta a la red eléctrica de 220V ó 110V. El modelo de accesorio para hostelería es GW05 31 06 02, fabricado por GENWEC WASHROOM S.L. – Av. Joan Carles I, 46-48 08908 L'Hospitalet de Llobregat, Barcelona.

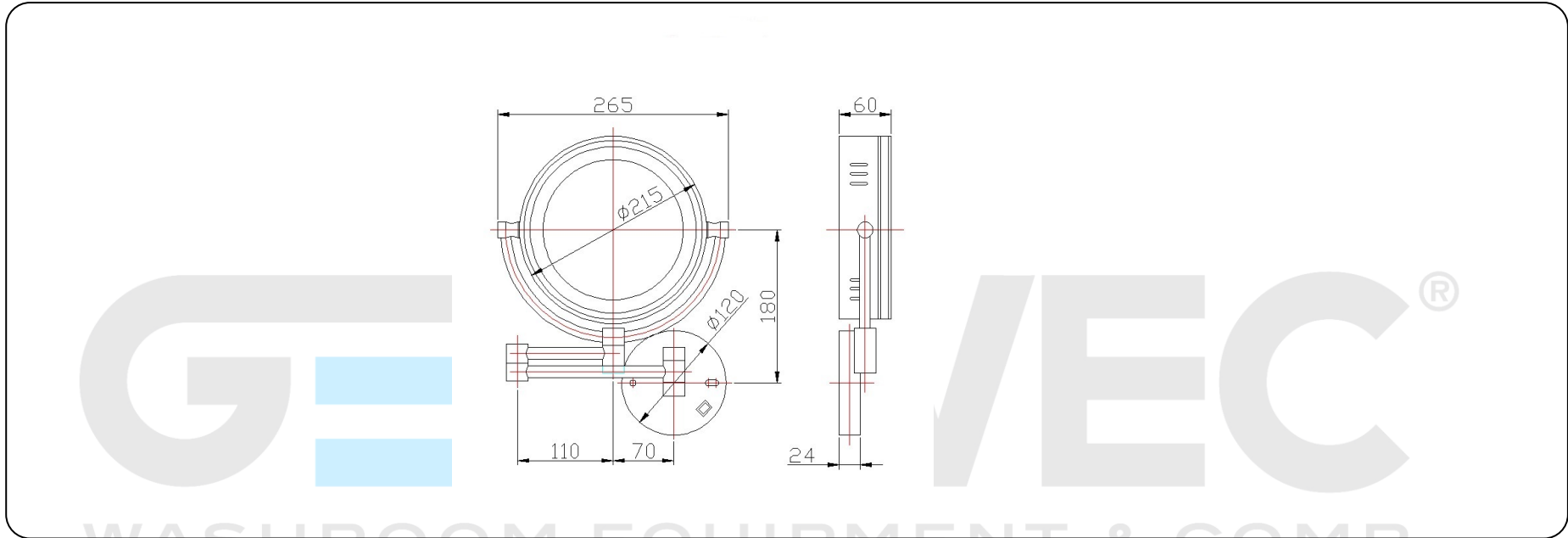
Características técnicas

Especificaciones del producto

- Plafón soporte a pared, fabricado en chapa de latón de 0.75mm espesor con pletina de montaje interior de 2 mm de espesor
- Brazo articulado en 2 tramos fabricado por piezas de decoletaje
- Movimiento libre del brazo en el plano horizontal
- Espejo con aumento y luz led incorporada
- Libertad de movimiento orbital del espejo
- Dos agujeros en el apoyo a pared de Ø5 mm
- Acabado en cromado brillante
- Conexión a la red eléctrica de 220V ó 110V

Especificaciones del embalaje

- Tipo de embalaje individual: Cartón individual y papel burbuja.



Limpieza: Se recomienda un paño de algodón ligeramente humedecido en una solución jabonosa. A continuación, secar.