

D Montageanleitung

GB Installation instructions

Montagevorbereitung
Mounting preparations

S. 3

Typ **A** Montage | Mounting
Zimmernitur
standard door fitting

S. 4

Typ **B** Montage | Mounting
Frei-Besetzt-Garnitur
vacant/engaged fitting

S. 6

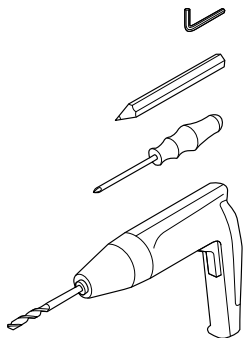
Typ **C** Montage | Mounting
Wechselgarnitur
apartment door fitting

S. 8

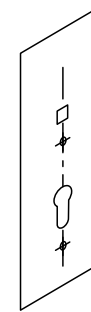
Demontage | Demounting

S. 10

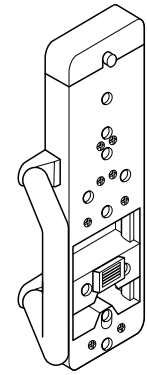
Werkzeuge zur Montage
Tools for mounting



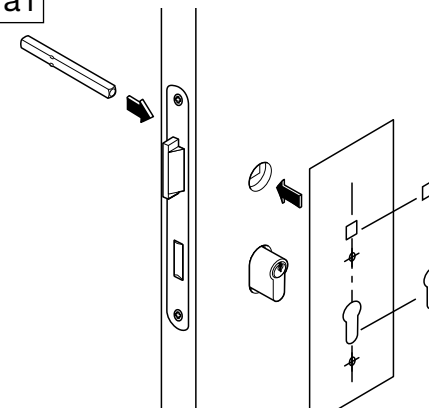
a



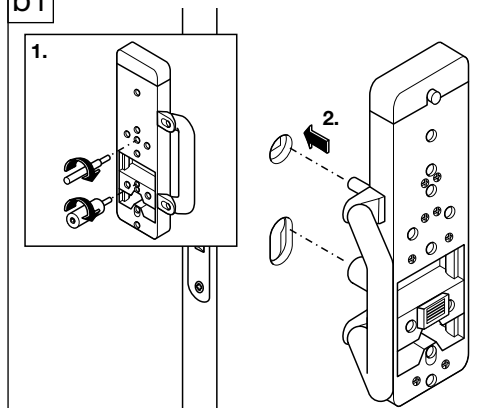
b



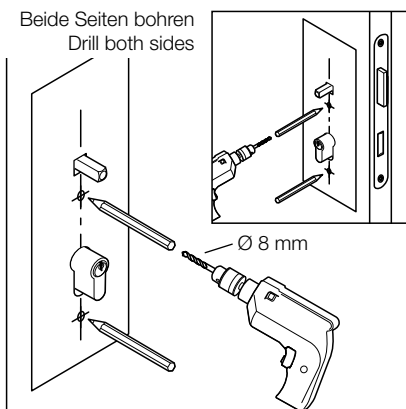
a1



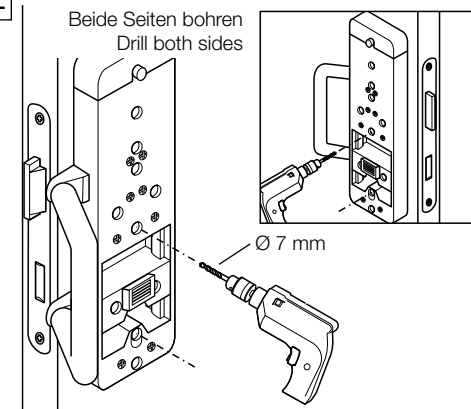
b1

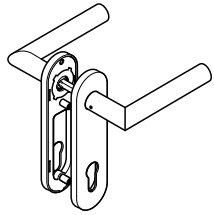


a2



b2





Typ **A** Montage | Mounting
Zimmergarnitur
standard door fitting

1

2

Anzugsmoment | clamping torque = $M < 2 \text{ Nm}$

F FS-Türen: $\varnothing 9 \text{ mm}$
F-doors: $\varnothing 9 \text{ mm}$

3

4

CLICK!

5

CLICK!

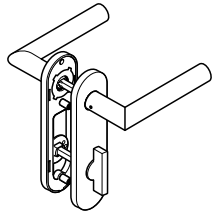
6

Test

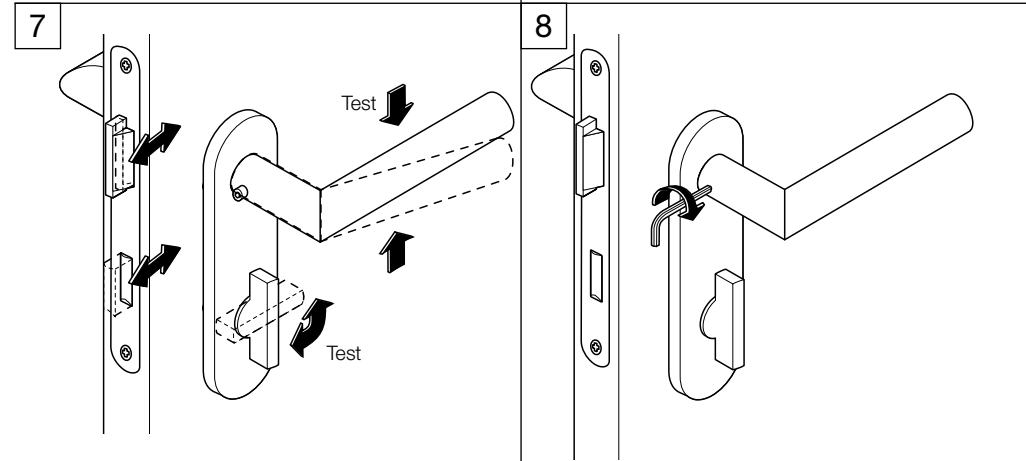
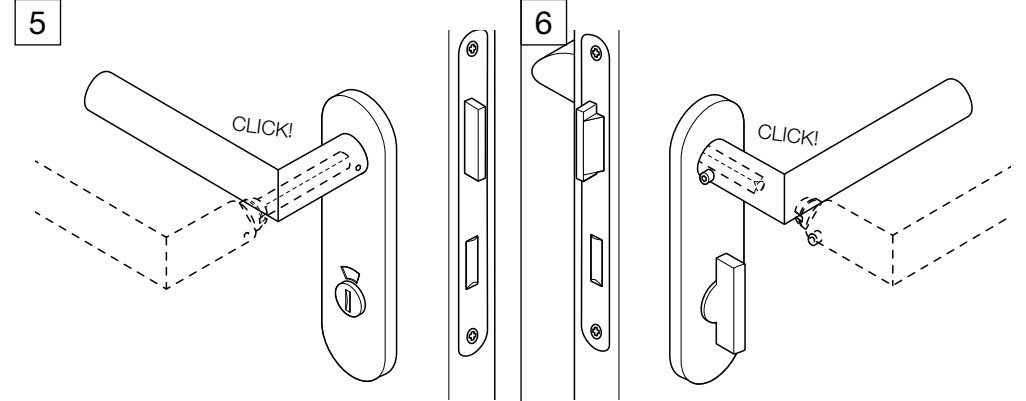
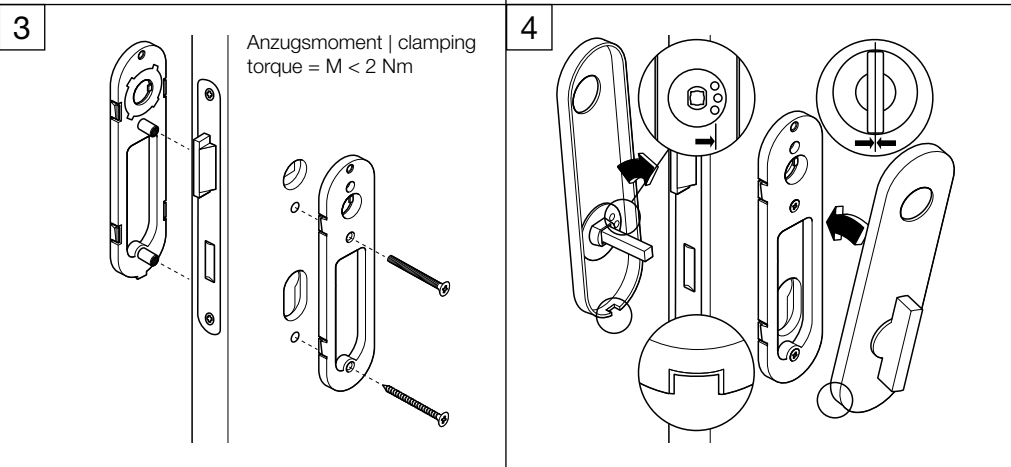
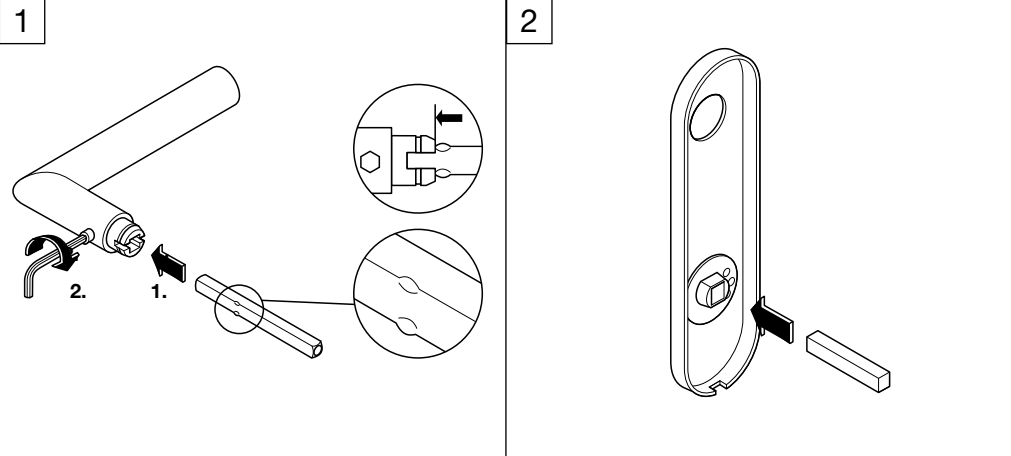
7

! Achtung! (D)
Gewindestift am Drücker muss eingeschraubt werden.

! Very important note! (GB)
The set on the level handle must be screwed in.

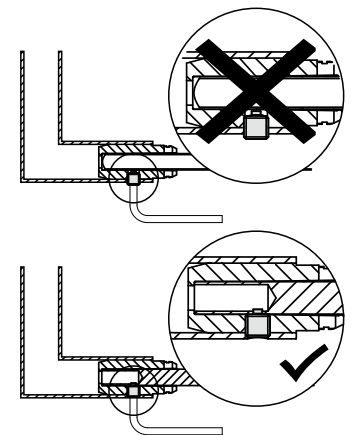


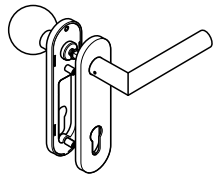
Typ **B** Montage | Mounting
Frei-Besetzt-Garnitur
vacant/engaged fitting



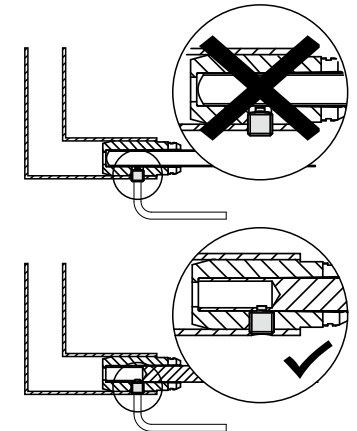
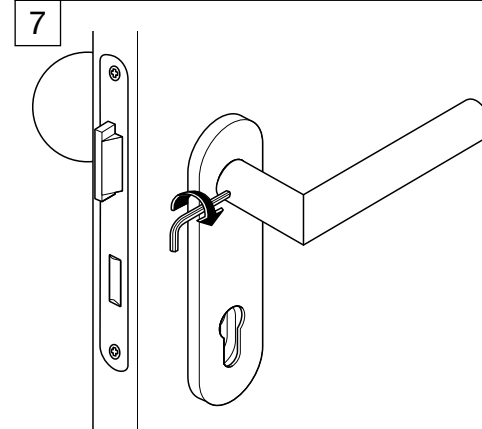
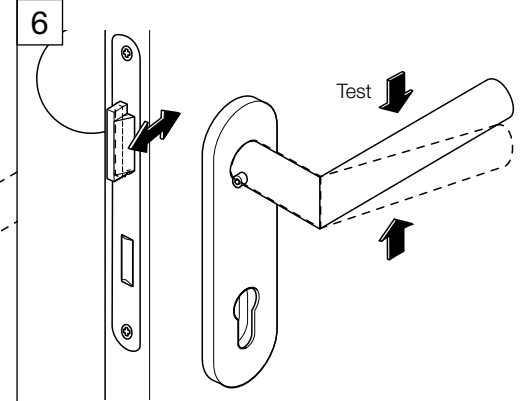
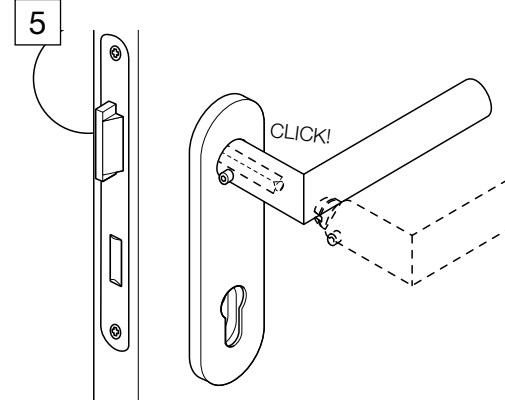
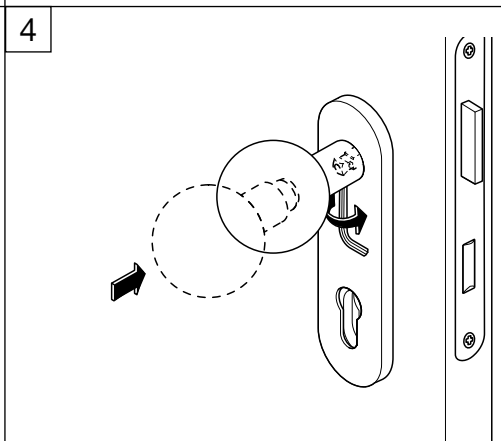
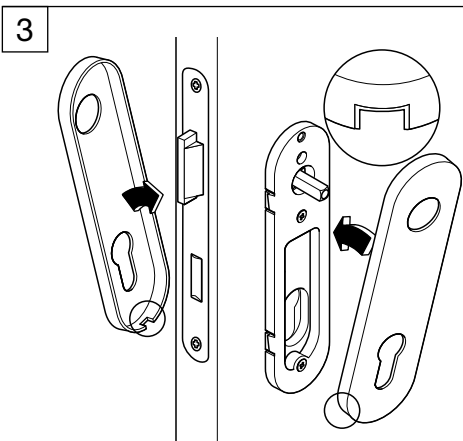
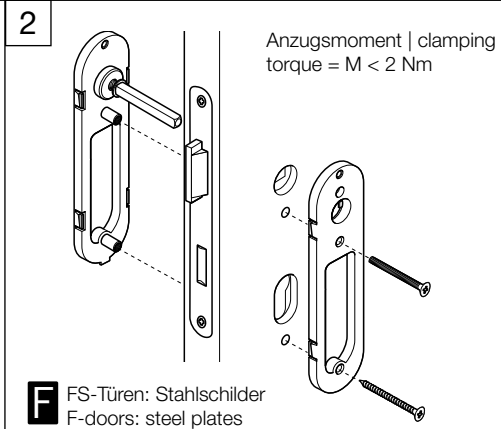
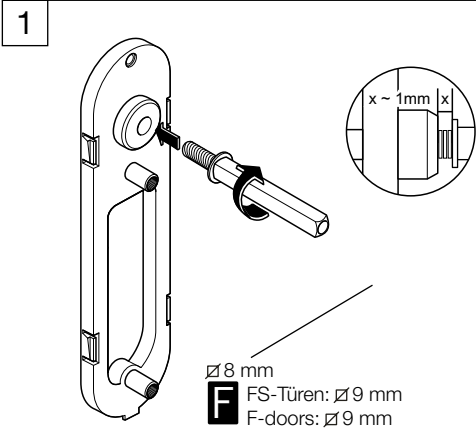
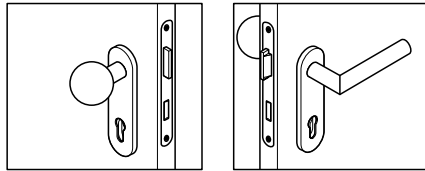
! Achtung!
Gewindestift am Drücker muss eingeschraubt werden.

! Very important note!
The set on the level handle must be screwed in.



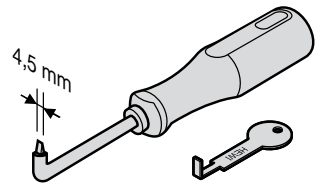


Typ **C** Montage | Mounting
Wechselgarnitur
apartment door fitting



! Achtung! (D)
Gewindesttift am Drücker muss eingeschraubt werden.

! Very important note! (GB)
The set on the level handle must be screwed in.



Achtung!

D

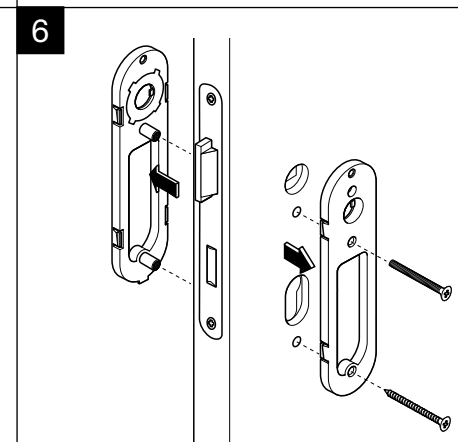
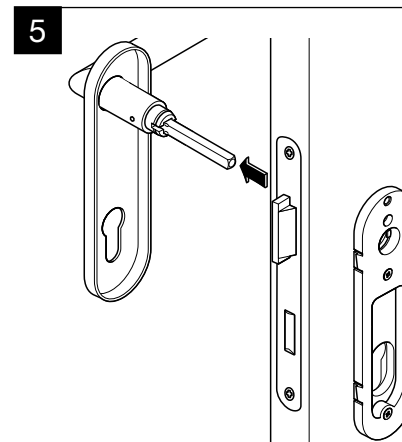
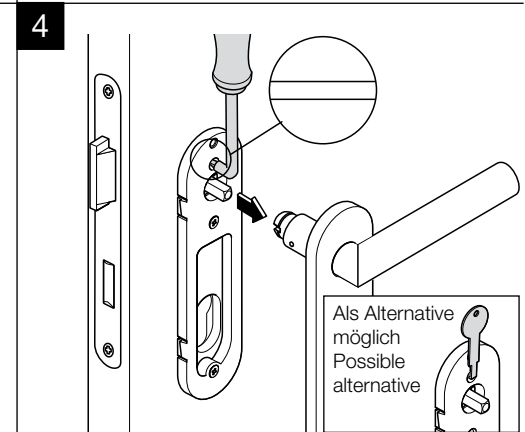
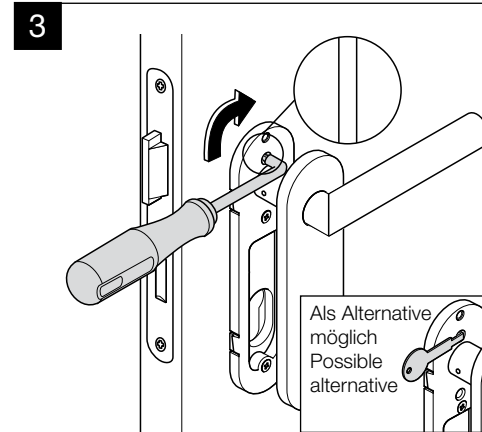
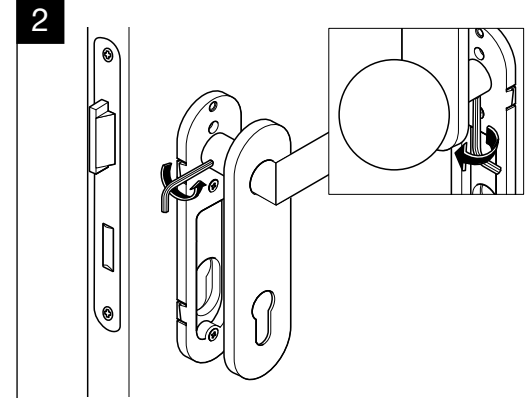
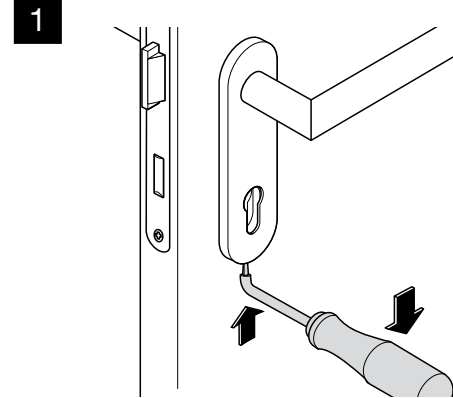
Für die Demontage der Drücker, benötigen Sie den HEWI Kappenheber mit grauem Griff und Klingebreite 4,5 mm.



Very important to note!

GB

When dismantling the lever handles, you need the HEWI cap priser with a grey handle and a blade 4.5 mm in width.



HEWI

www.hewi.com

Deutschland

HEWI Heinrich Wilke GmbH

Postfach 1260

D-34442 Bad Arolsen

Telefon: +49 5691 82-0

Telefax: +49 5691 82-319

info@hewi.de

www.hewi.de