

Ref.: GW02 01 01 00

Manual de instrucciones
Instruction manual

SECADOR DE PELO DE PARED
WALL-MOUNTED HAIR DRYER

GENWEC®



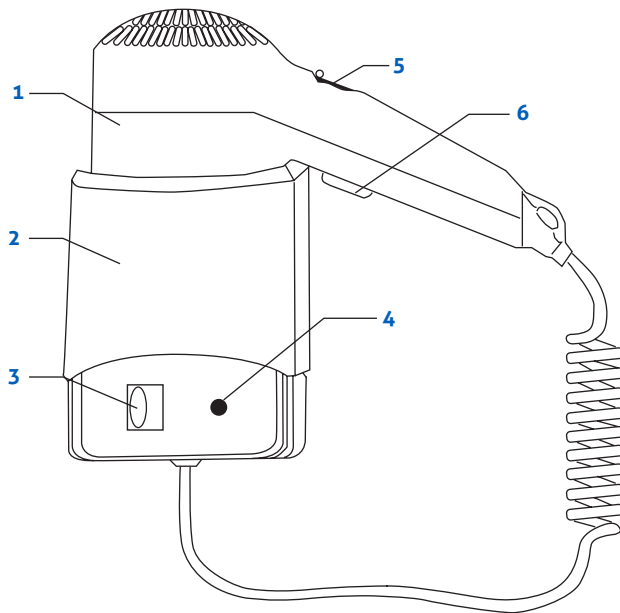
Este secador de pelo se centra en la seguridad, la comodidad y el ahorro de energía, con una combinación de tecnología y estética.

CARACTERÍSTICAS

1. Dispone de un interruptor de alimentación general que permite apagar la unidad cuando no esté en uso.
2. Dos temperaturas.
3. Apriete ligeramente el botón con resorte para encenderlo y hacerlo funcionar; suéltelo para apagarlo.

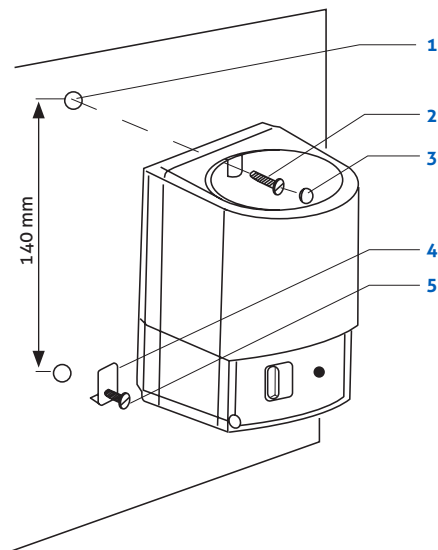
COMPONENTES

1. Cuerpo del secador
2. Soporte
3. Alimentación
4. Indicador
5. Interruptor
6. Botón con resorte



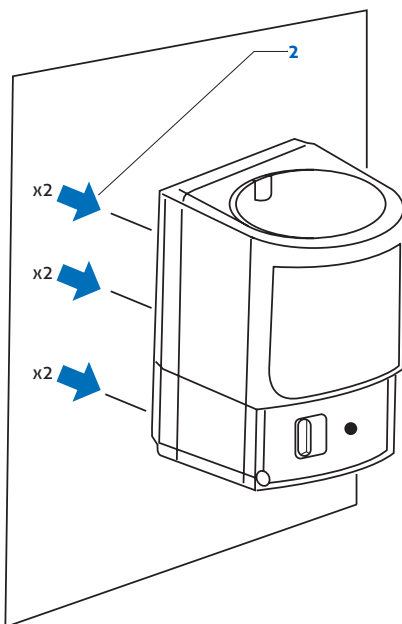
CÓMO INSTALAR ESTA UNIDAD CON EL CABLE DE ALIMENTACIÓN

1. Perfore 2 orificios de 6 mm de diámetro según las medidas de la imagen. A continuación coloque los tacos en los orificios.
2. Fije el clip de instalación en el orificio inferior y a continuación fije la carcasa al clip. Atornille la carcasa a pared mediante el orificio superior. Coloque los cubre tornillos.
3. Conéctelo con la alimentación general y mueva el interruptor de alimentación a la posición de encendido ("ON").



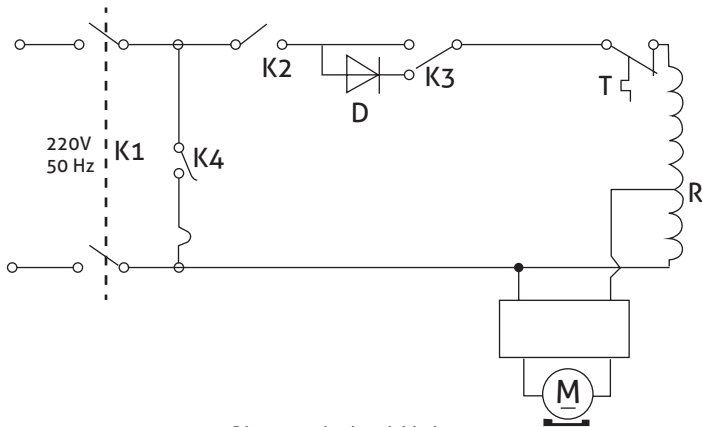
CÓMO INSTALAR ESTA UNIDAD SIN EL CABLE DE ALIMENTACIÓN

1. Siga el primer paso del método anterior.
2. Retire los 6 tornillos de la parte trasera de la carcasa y quite el cable de alimentación de la unidad.
3. Abra el orificio de entrada del cable de alimentación de pared y tire del cable a través del orificio. Conecte el cable de alimentación de pared a la unidad y vuelva a colocar la carcasa fijando los tornillos retirados en punto 2.
4. Fije el clip de instalación en el orificio inferior y a continuación fije la carcasa al clip. Atornille la carcasa a pared mediante el orificio superior. Coloque los cubre tornillos. (ver paso 2 del método anterior).
5. Active la alimentación general y mueva el interruptor de alimentación a la posición de encendido ("ON").



CÓMO USARLO:

Encienda la alimentación general y agarre el cuerpo del secador; el secador funcionará al apretar el botón con resorte. Mueva el botón hacia arriba y hacia abajo para aumentar o disminuir el grado de calor. "MAX" para aire caliente, "MIN" para aire templado.



Notas:

1. Asegúrese de que la tensión del secador de pelo es la misma que la del suministro de alimentación.

Desconecte el cable de alimentación de la toma eléctrica cuando limpie el secador de pelo. Preste atención al secador de pelo para evitar absorciones en la entrada del secador de pelo. Utilice una solución de limpieza de agua con jabón para limpiar la carcasa del secador, no utilice líquidos de pulverización ni abrasivos.

PIEZAS DEL PAQUETE

Un secador de pelo.

Un manual.

ACCESORIOS

Un clip de instalación.

Dos tornillos.

Dos tacos.

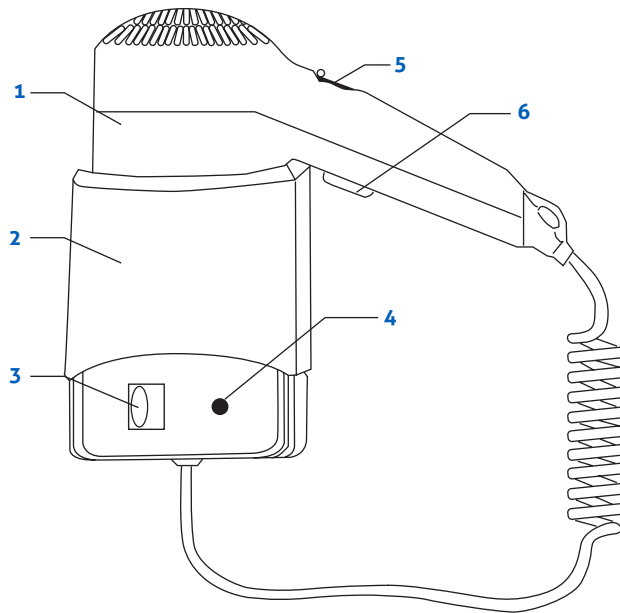
This hair dryer on safety, convenience and power-saving with modern streamline shape.

FEATURES

1. Includes a general power switch to allow disconnection when not in use.
2. Two heating settings.
3. Slightly press on the spring button to turn on and work, release that switch to turn off.

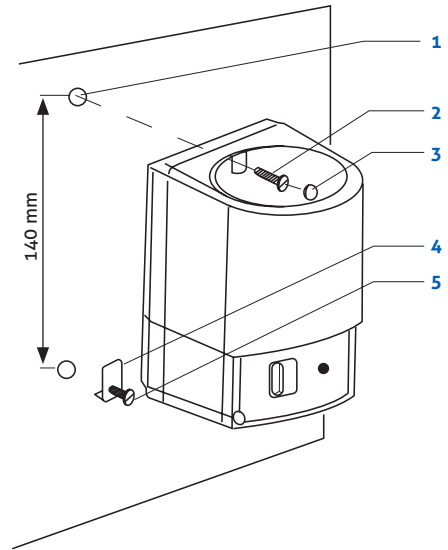
COMPONENTS

1. Dryer body
2. Holder
3. Power
4. Indicator
5. Switch
6. Spring button



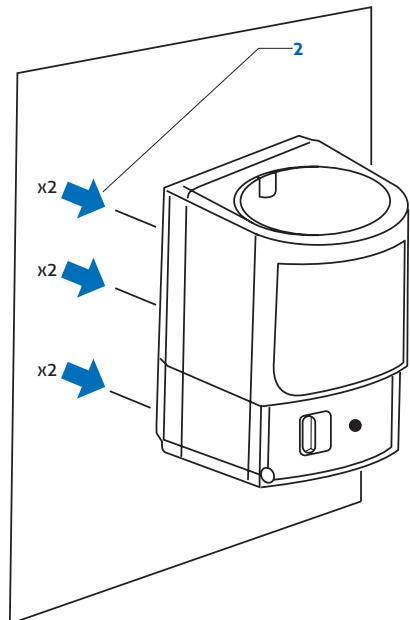
HOW TO INSTALL THIS UNIT WITH POWER SUPPLY WIRE:

1. Drill 2 holes of 6 mm diameter according to the measures shown in picture. Insert the screw anchors in the drilled holes.
2. Fix the installation clip to the below hole and use it to fix the dryer. Screw the dryer to the wall using the upper hole. Insert the screw covers.
3. Connect with general power and move power switch to "ON" position.



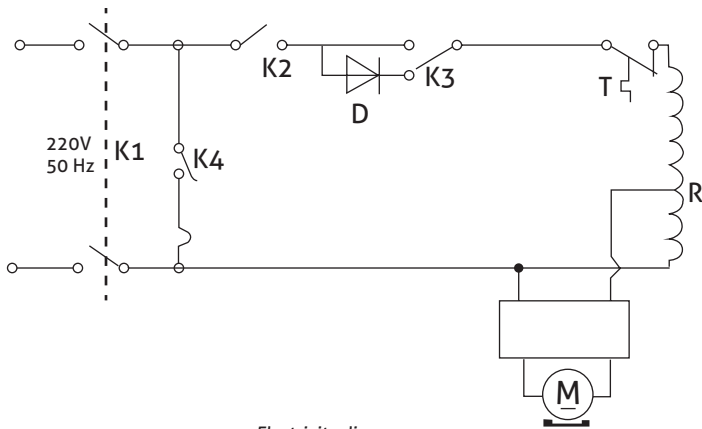
HOW TO INSTALL THIS UNIT WITHOUT POWER SUPPLY WIRE:

1. Follow first step of method above.
2. Loosen the 6 screws from the back side to remove front cover.
3. Remove the power supply wire. Open the wire entry hole and pull the wall wire through that hole. Connect the wall wire and fix again the cover fixing the screws previously retired.
4. Fix the dryer to the wall by using the installation clip (previously screwed on below hole) and screw the dryer to wall using the upper hole.
5. Turn on general power and move power switch to "ON" position.



HOW TO USE:

Switch on general power and pick up the dryer body, the dryer will work when spring button is held on, move the push button up and down for higher or lower heating. "MAX" for hot heating, "MIN" for warm heating.



Electricity diagram

Notes:

1. Ensure the voltage of hair dryer is same with the power supply.
2. Please follow the below safety frameworks when you operate the hair dryer.

Please pull out the power plug from electrical outlet when you cleaning the hair dryer. Please pay attention the hair dryer to avoid absorbing in the inlet of hair dryer. Please use the cleaning solution of water with soap to clean the housing of hair dryer, don't use spray liquid or abrasive.

PARTS IN THE PACKAGE

- One set hair dryer.
- One manual.

ACCESSORIES

- One installation clip.
- Two screws.
- Two wall anchors.



Av. Joan Carles I, 46-48
08908 L'Hospitalet de Llobregat - Barcelona - (SPAIN)
www.genwec.com

