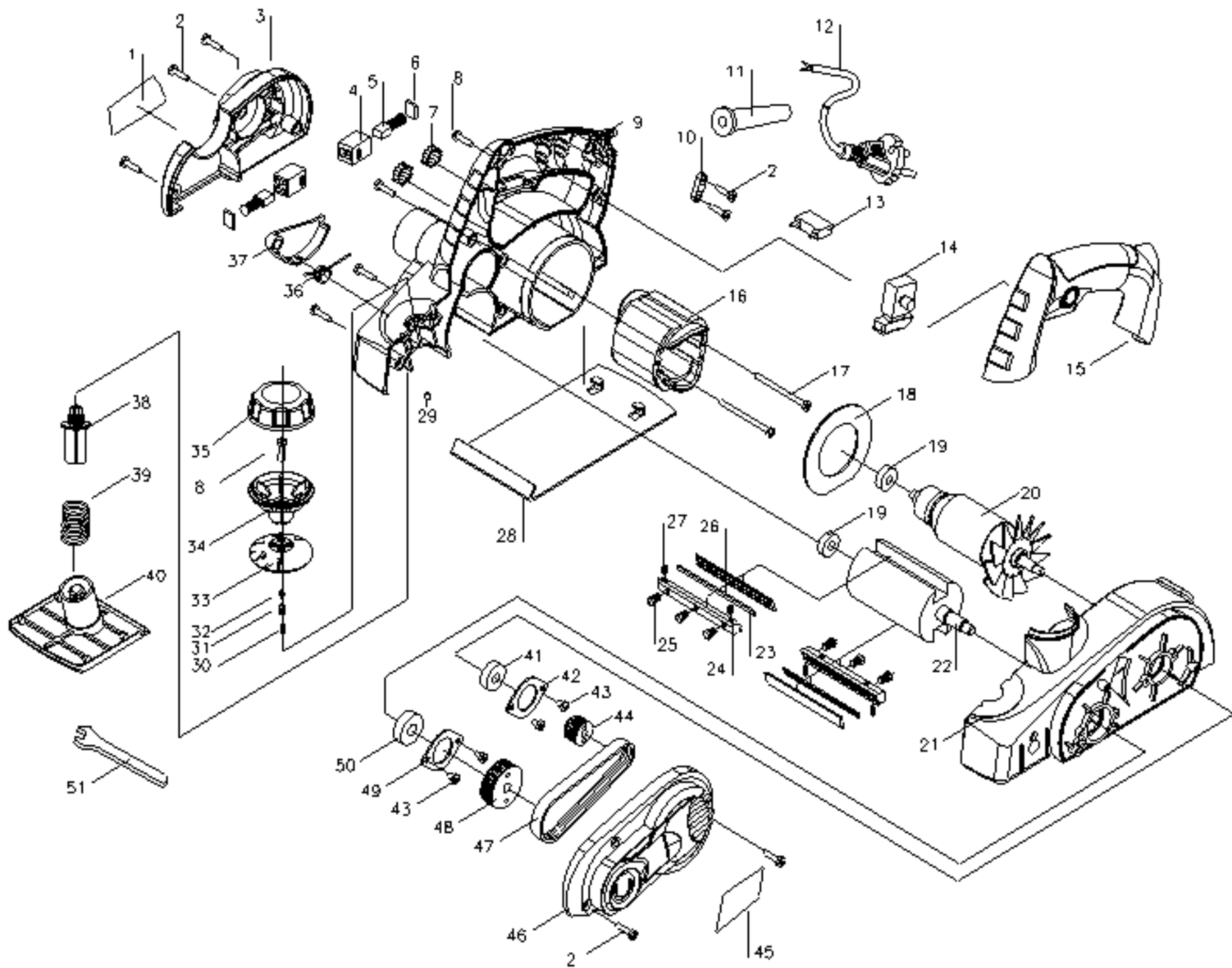




Рубанок электрический «Калибр РЭ-700А»





Рубанок электрический «Калибр РЭ-700А»

Поз.	Наименование	Артикул	Поз.	Наименование	Артикул
1	Наклейка заводская	РЭ700А(УТ).01	26	Пластина зажимная нижняя	У01227
2	Винт ST4*14	РЭ700А(УТ).02	27	Винт регулировочный М5*8	У01232
3	Крышка правая	РЭ700А(УТ).03	28	Подошва неподвижная	РЭ700А(УТ).28
4	Щёткодержатель	У00247	29	Палец	РЭ700А(УТ).29
5	Щётка 5*8*11 пружина, пятак ф8 (№160)	У07403	30	Пружина	РЭ700А(УТ).30
6	Крышка щёткодержателя	РЭ700А(УТ).06	31	Стержень	РЭ700А(УТ).31
7	Индуктивность фильтра радиопомех	РЭ700А(УТ).07	32	Шарик стальной	РЭ700А(УТ).32
8	Винт ST4*16	РЭ700А(УТ).08	33	Шкала регулятора глубины	РЭ700А(УТ).33
9	Корпус правая часть	РЭ700А(УТ).09	34	Рукоятка регулятора глубины (низ)	РЭ700А(УТ).34
10	Прижим кабеля	РЭ700А(УТ).10	35	Рукоятка регулятора глубины (верх)	РЭ700А(УТ).35
11	Бандаж кабеля резиновый	РЭ700А(УТ).11	36	Пружина торсионная	РЭ700А(УТ).36
12	Кабель питания с вилкой	РЭ700А(УТ).12	37	Крышка защитная	РЭ700А(УТ).37
13	Конденсатор фильтра радиопомех 0.22uf	РЭ700А(УТ).13	38	Ось регулятора	РЭ700А(УТ).38
14	Выключатель FA2-5/2MD (8A)	У05365	39	Пружина	РЭ700А(УТ).39
15	Крышка рукоятки	РЭ700А(УТ).15	40	Подошва регулируемая	РЭ700А(УТ).40
16	Статор	РЭ700А(УТ).16	41	Подшипник 608	У00021
17	Винт ST4*50	РЭ700А(УТ).17	42	Крышка подшипника	РЭ700А(УТ).42
18	Кольцо воздухом направляющее	У05366	43	Винт ST4*10	РЭ700А(УТ).43
19	Подшипник 607	У01201	44	Шкив ведущий	У05363
20	Якорь L=147 мм, М8	РЭ700А(УТ).20	45	Наклейка заводская	РЭ700А(УТ).45
21	Корпус левая часть	РЭ700А(УТ).21	46	Крышка ремня	РЭ700А(УТ).46
22	Барaban (L=117мм, Ø=45мм)	У06496	47	Ремень 4PJ105(202) поликлиновый (L=190мм; b=10 мм)	У05367
22...27	Барaban в сборе (L=117мм, Ø=45мм) (пластина + нож)	У06495	48	Шкив ведомый	У05364
23	Нож 82*1.2*5.7	У00099	49	Крышка подшипника	РЭ700А(УТ).49
24	Пластина зажимная верхняя	У01228	50	Подшипник 6000RS	У00070
25	Болт зажимный М5*8	У01226	51	Ключ	РЭ700А(УТ).51