

# SKIL®

## САДОВЫЙ ВОЗДУХОДУВ/ПЫЛЕСОС

0791 (F0150791 . . )

0795 (F0150795 . . )



**RU**

ПОДЛИННИК РУКОВОДСТВА ПО ЭКСПЛУАТАЦИИ

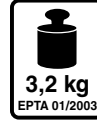
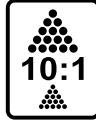
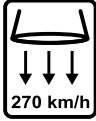
[www.skil.com](http://www.skil.com)



1

0791

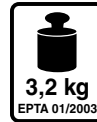
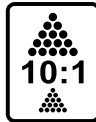
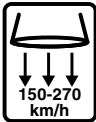
2800  
Watt



220  
-  
240  
V~  
50-60 Hz

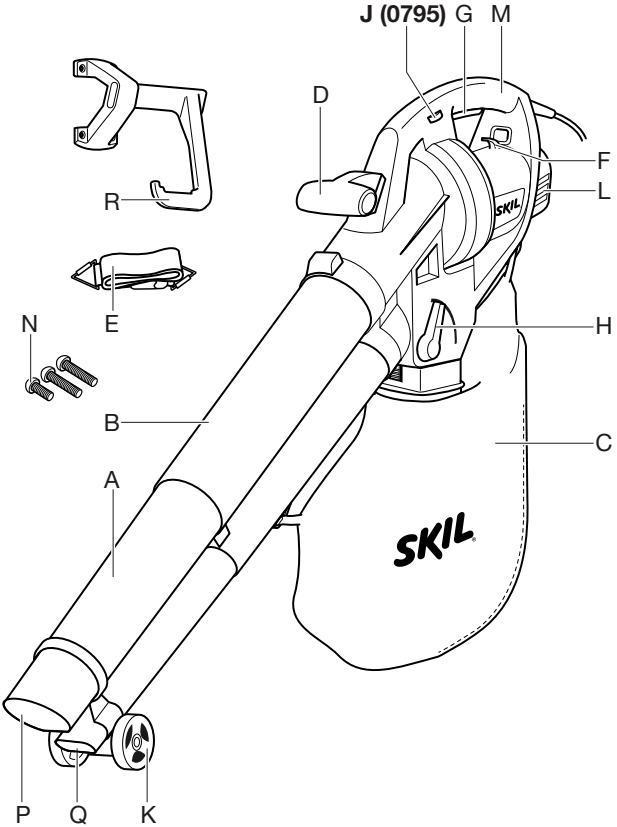
0795

3000  
Watt



220  
-  
240  
V~  
50-60 Hz

2



3



4



5



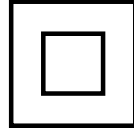
6



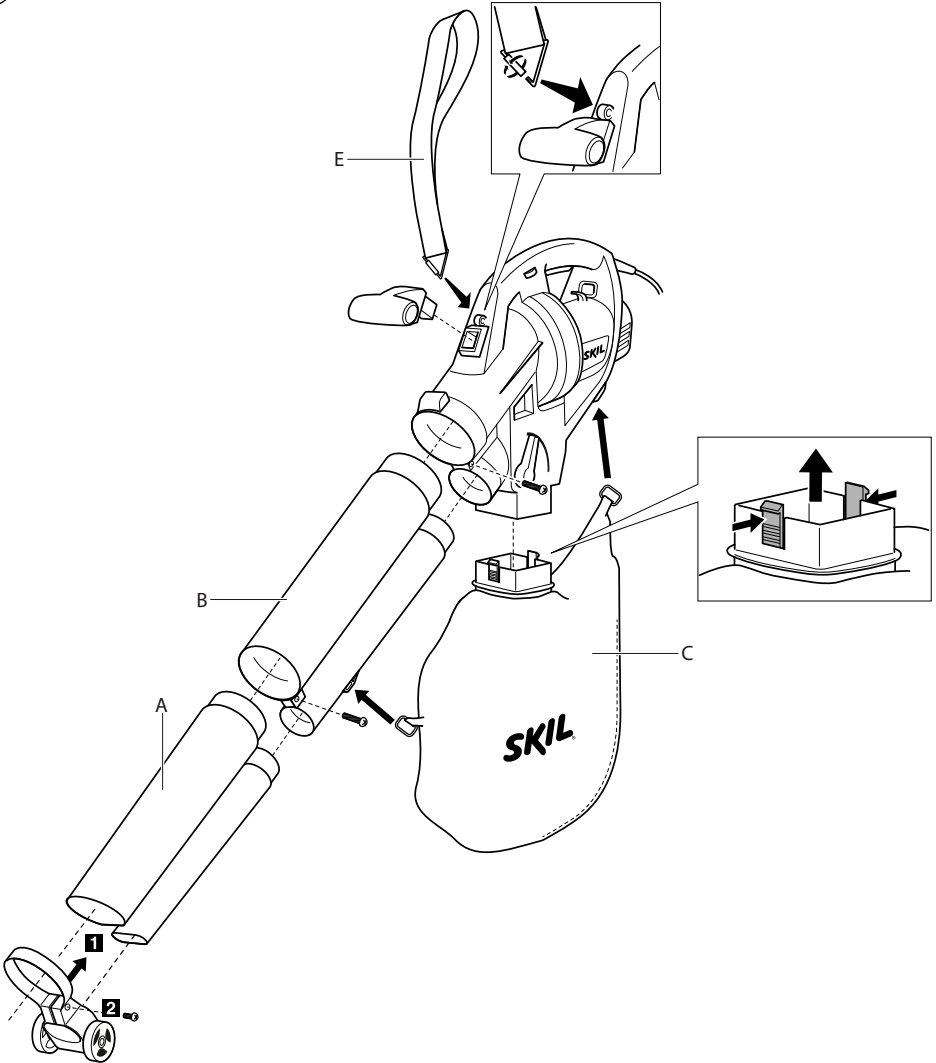
7

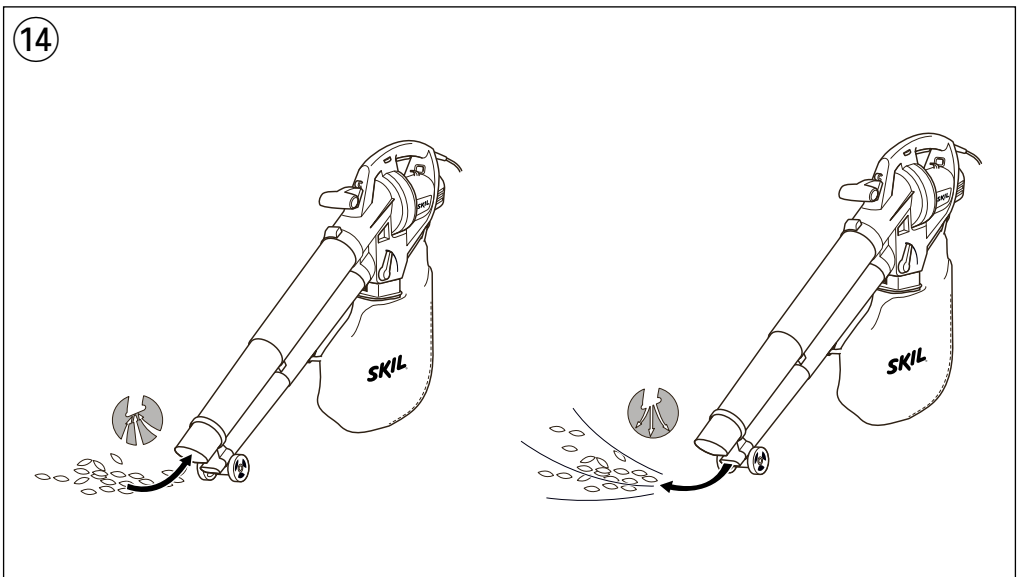
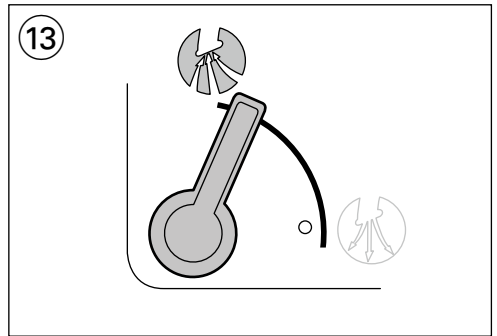
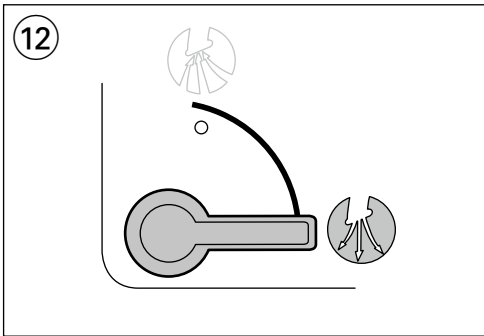
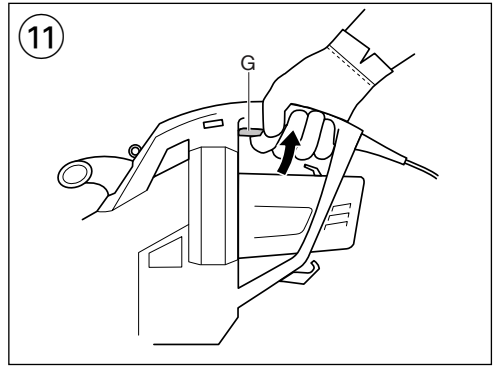
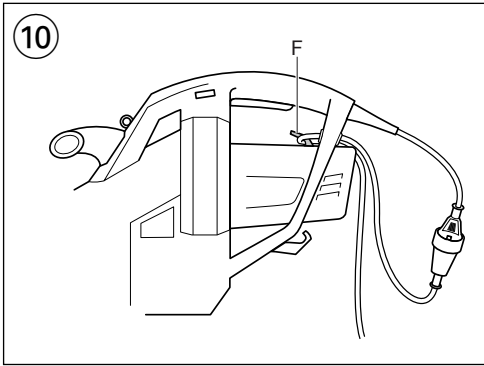


8

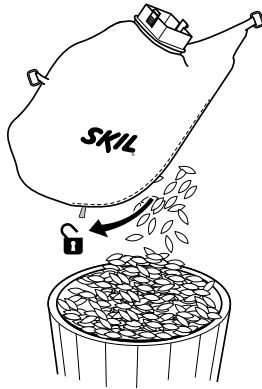


9

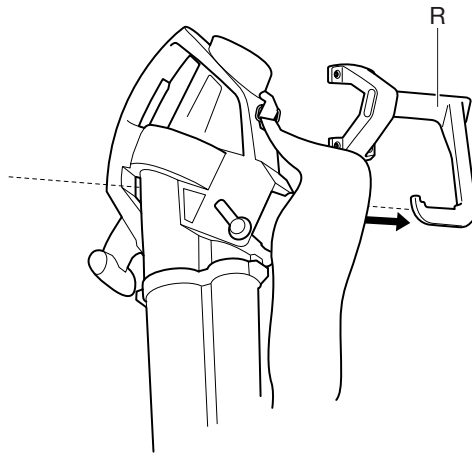




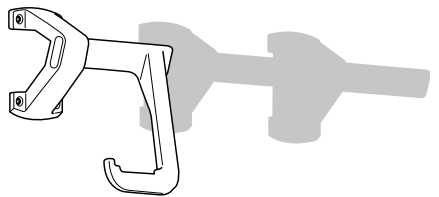
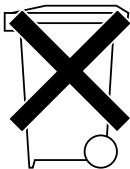
15



16



17



## Садовый воздуходув/пылесос 0791/0795

### ВВЕДЕНИЕ

- Данный инструмент предназначен для сдувания/уборки, а также всасывания/измельчения сухих листьев и другого сухого садового мусора, как, например, трава или хворост
- Данный инструмент предназначен только для домашнего использования в сухих условиях
- Этот инструмент не подходит для промышленного использования
- Проверьте наличие в упаковке всех частей, показанных на рисунке ②
- В случае отсутствия или повреждения деталей обращайтесь в магазин, где был приобретен инструмент
- **Перед использованием прибора внимательно ознакомьтесь с данной инструкцией и сохраните ее для последующего использования** ③
- **Обратите особое внимание на инструкции по безопасности и предупреждения; нарушение этих инструкций и предупреждений может привести к серьезным повреждениям**

### ТЕХНИЧЕСКИЕ ДАННЫЕ ①

#### ДЕТАЛИ ИНСТРУМЕНТА ②

- A Нижний воздуходув/всасывающая трубка
- B Верхний воздуходув/всасывающая трубка
- C Мешок для мусора
- D Направляющая рукоятка
- E Наплечный ремень
- F Ограничитель шнура
- G Курковый переключатель
- H Выключатель для выбора режима работы
- J Колесико регулятора максимальной скорости (0795)
- K Опорные колеса
- L Вентиляционные отверстия
- M Главная рукоятка
- N Зажимные винты (3 шт.)
- P Вакуумное отверстие
- Q Воздуходувное отверстие
- R Подвеска для хранения (винты в комплект поставки не входят)

### БЕЗОПАСНОСТЬ

#### ОБЩЕ

- Использовать инструмент следует только при достаточном естественном или соответствующем искусственном освещении
- Используйте инструмент только в полностью собранном виде
- Не используйте инструмент на мокрых газонах либо для сдувания или всасывания мокрых предметов

- Не используйте воздуходув для сдувания горячих, горючих или взрывоопасных материалов или в их сторону
- Не используйте пылесос для всасывания влажных, горючих или взрывоопасных материалов
- Категорически запрещено использовать инструмент в непосредственной близости от людей (особенно детей) и животных
- За несчастные случаи с людьми или повреждение их имущества, а также угрозу для них отвечает пользователь
- Всегда вытягивайте вилку из сетевой розетки,
  - если оставляете инструмент без присмотра
  - перед тем, как убирать застрявшие предметы
  - перед тем, как осматривать, очищать инструмент или проводить с ним другие операции
  - если инструмент начинает очень сильно вибрировать

- Храните инструмент **в помещении** в сухом, запираемом, не доступном для детей месте

#### ЛИЧНАЯ БЕЗОПАСНОСТЬ

- Этот инструмент не должен использоваться лицами (включая детей) с ограниченными физическими, сенсорными или умственными способностями, или лицами, не имеющими достаточного опыта и знаний, за исключением случаев, когда они работают под надзором или проинструктированы в вопросах использования инструмента лицом, ответственным за их безопасность
- Убедитесь, что дети не имеют возможности играть с инструментом
- **Не давайте инструмент детям**
- Не сдувайте мусор в сторону находящихся рядом лиц
- Во время работы с инструментом одевайте длинные штаны, рубашку с длинным рукавом и прочную обувь
- Необходимо носить защитные перчатки, защитные очки, плотно прилегающую одежду и защиту для волос (для длинных волос)
- При работе в пыльной среде одевайте противопылевую маску

#### ЭЛЕКТРИЧЕСКАЯ БЕЗОПАСНОСТЬ

- Обязательно убедитесь, что напряжение питания соответствует напряжению, указанному на фирменном штемпеле инструмента (инструменты, рассчитанные на напряжение 230 В или 240 В, можно подключать к питанию 220 В)
- Подсоедините инструмент через прерыватель напряжения в случае короткого замыкания (FI) с максимальным пусковым током 30 мА
- Используйте полностью размытные и безопасные удлинители, рассчитанные на ток не менее 16 А
- Используйте только удлинительные шнуры, предназначенные для внешних работ и снабженные водозащитными штепсельными розетками
- Не используйте удлинительные шнуры длиной больше, чем 20 м (1,5 мм<sup>2</sup>) или 50 м (2,5 мм<sup>2</sup>)
- В случае разрезания, повреждения или запутывания силового или удлинительного шнура, выключите инструмент и вытяните вилку с розетки (**не касайтесь шнура, пока вилка вставлена в розетку**)

- Защищайте (удлинительный) шнур от источников тепла, масла и острых краев
- Используйте кабель строго по назначению; не допускается тянуть и передвигать инструмент за кабель или использовать кабель для вытягивания вилки из розетки
- Периодически осматривайте шнур и необходимо, чтобы квалифицированный специалист заменил сетевой шнур в случае повреждения
- Периодически осматривайте удлинительный шнур и заменяйте его в случае повреждения (**использование несоответствующих удлинительных шнуров небезопасно**)
- Не используйте инструмент, если не работает выключатель; отдайте его в ремонт квалифицированным специалистам

#### ПЕРЕД ИСПОЛЬЗОВАНИЕМ

- Ознакомьтесь со средствами управления и порядком работы с инструментом
- Проверяйте работоспособность электроинструмента перед каждым использованием и, в случае обнаружения неисправности, доверяйте его ремонт только квалифицированным специалистам; ни в коем случае не открывайте инструмент самостоятельно
- **Перед уборкой тщательно осмотрите газон и уберите все твердые предметы, которые могут повредить механизм измельчения при всасывании (тание, как камни, осколки стекла или куски металла)**
- Никогда не используйте пылесос, если не установлен мешок для мусора
- Периодически проверяйте его на износ или повреждения
- Замените изношенные или поврежденные части
- Для обеспечения безопасности при работе с инструментом проверяйте затяжку всех гаек, болтов и винтов

#### ВО ВРЕМЯ ИСПОЛЬЗОВАНИЯ

- Следите за тем, чтобы сетевой шнур не находился рядом с движущимися деталями инструмента; нужно всегда направлять электрический шнур к задней части инструмента, исключая его захват инструментом
- Работая с инструментом, перемещайтесь размеренным нешироким шагом (не бегите)
- Будьте осторожны на склонах
- Не допускайте попадания осколков в вентиляционные отверстия
- Выберите безопасное положение (не протягивайтесь сильно, особенно на лестницах или стремянках)

#### ПОЯСНЕНИЕ К УСЛОВНЫМ ОБОЗНАЧЕНИЯМ НА ИНСТРУМЕНТЕ

- ③ **Перед использованием ознакомьтесь инструкцию по применению**
- ④ **Одевайте защитные очки и средства защиты волос**
- ⑤ **Исключите возможность попадания на инструмент дождя**
- ⑥ **Остерегайтесь отлетающих осколков** (окружающие должны находиться на безопасном расстоянии от места уборки)

- ⑦ В случае, если повредился или запутался (удлинительный) шнур, перед тем, как распутать или отремонтировать его, отключите устройство и выньте вилку из розетки
- ⑧ Двойная изоляция (заземляющий провод не требуется)

## ИСПОЛЬЗОВАНИЕ

- Указания по сборке ⑨
  - перед тем, как использовать инструмент, проверьте, находятся ли на месте трубки А и В, мешок для мусора С, а направляющую рукоять D а также правильно отрегулирован ли наплечный ремень E
  - ! **закрутите до конца все винты, болты и гайки**
- Ограничитель шнура ⑩
  - перекиньте кольцо удлинительного шнура через ограничитель, как показано на рисунке F
  - чтобы зафиксировать шнур, сильно потяните
- Включение/выключение ⑪
  - включите инструмент нажав курковый выключатель G
  - выключите инструмент отпустив курковый выключатель G
  - ! **перед включением прибора убедитесь в том, что он не прикасается ни к какому предмету**
  - ! **после выключения устройства, двигатель продолжает работать на протяжении нескольких секунд**
- Сдувание ⑫
  - при помощи переключателя H выберите режим сдувания, как показано на рисунке (**только при выключенном инструменте**)
  - маховиком J максимальную скорость вращения можно плавно от низкой до высокой (1-7) (0795)
- Всасывание/измельчение ⑬
  - убедитесь в том, что в инструмент установлен мешок для мусора С ② (порядок установки см. ②)
  - при помощи переключателя H выберите режим всасывания, как показано на рисунке (**только при выключенном инструменте**)
  - маховиком J максимальную скорость вращения можно плавно от низкой до высокой (1-7) (0795)
  - ! **не всасывайте твердые предметы, как например, камни, осколки стекла или куски металла**
  - не всасывайте жидкости
  - во избежание забивания всасывающего отверстия и лопастей измельчителя не втягивайте много листьев за раз
  - скорость измельчения зависит от размеров листьев и их остаточной влажности
  - ! **в случае неожиданной остановки инструмента, выключите его, вытяните вилку с сетевой розетки и устранив материал, застрявший между лопастями и корпусом измельчителя**
  - периодически опорожняйте мешок для мусора С ② (сила всасывания значительно уменьшается, если мешок полный)

- Удерживание и направление инструмента ⑭
  - ! **во время работы, всегда держите инструмент за места правильного хвата, которые обозначены серым цветом**
  - чтобы легко направлять трубку по земле, используйте опорные колеса К
  - оптимальные результаты достигаются на расстоянии 5 - 10 см от земли
- Опорожнение мусороуборочного мешка ⑮
  - ! **выключите инструмент и отсоедините сетевой шнур**
  - перед тем, как снимать мешок для мусора с устройства, подождите, пока останутся лопасти
  - расстегните замок на мешке и полностью опорожните мешок
  - компостные материалы нельзя выбрасывать вместе с бытовыми отходами

## ТЕХОБСЛУЖИВАНИЕ / СЕРВИС

- Данный инструмент не подходит для промышленного использования
- Всегда содержите инструмент и его шнур в чистоте (особенно вентиляционные отверстия L ②)
  - для очистки устройства **после каждого применения** пользуйтесь мягкой щеткой или тканью (не применяйте растворители или мощные средства)
  - после каждого использования снимайте мешок для мусора, выворачивайте его наизнанку и тщательно очищайте щеткой
  - после снятия мешка для мусора, удалите с открытого воздуховыпускного отверстия возможные остатки загрязнения
- Хранение ⑯
  - надежно закрепите подвеску R на стене при помощи 4 винтов (**не входят в комплект поставки**), выравняв их по горизонтали
  - храните инструмент **в помещении** в сухом, запираемом, не доступном для детей месте
  - не закрывайте инструмент пластмассовыми материалами (пластмасса может привести к образованию влаги и поражению ржавчиной/коррозии)
- Если инструмент, несмотря на тщательные методы изготовления и испытания, выйдет из строя, то ремонт следует производить силами авторизованной сервисной мастерской для электроинструментов фирмы SKIL
  - отправьте **неразобранный** инструмент со свидетельством покупки Вашему дилеру или в ближайшую станцию обслуживания фирмы SKIL (адреса и схема обслуживания инструмента приведены в вебсайте [www.skil.com](http://www.skil.com))

## УСТРАНЕНИЕ НЕИСПРАВНОСТЕЙ

- Ниже приведен перечень неисправностей, их возможных причин и корректирующих действий (если при их помощи не удастся исправить проблему, обратитесь к дилеру или в сервисный центр)
  - ! **перед поиском неисправности выключите инструмент и отсоедините вилку**

- ★ Инструмент не работает
  - отсутствует питание -> проверьте источник питания (силовой кабель, автоматические прерыватели, плавкие предохранители)
  - вилка не вставлена в розетку -> вставьте вилку
  - поврежден удлинительный шнур -> замените удлинительный шнур
  - поврежден выключатель питания -> обратитесь к дилеру или в сервисный центр
  - изношены угольные щетки -> обратитесь к дилеру или в сервисный центр
  - неисправен двигатель -> обратитесь к дилеру или в сервисный центр
  - неполностью вкручена трубка для сдувания/всасывания -> вкрутите двухчастную трубку для сдувания/всасывания
- ★ Инструмент отключается периодически
  - поврежден выключатель питания -> обратитесь к дилеру или в сервисный центр
  - повреждена внутренняя проводка -> обратитесь к дилеру или в сервисный центр
  - на лопасть попал посторонний предмет -> удалите загромождение
- ★ Отсутствует или низкая мощность сдувания
  - селекторный переключатель находится в режиме всасывания -> установите селекторный переключатель в режим сдувания
- ★ Отсутствует или низкая мощность всасывания
  - селекторный переключатель находится в режиме сдувания -> установите селекторный переключатель в режим всасывания
  - заполнен/загрязнился мешок для мусора -> опорожните или очистите мешок для мусора
  - всасывающее отверстие загромождено или закрыто посторонним предметом -> удалите загромождение

## ОХРАНА ОКРУЖАЮЩЕЙ СРЕДЫ

- **Не выкидывайте электроинструмент, принадлежности и упавовну вместе с бытовым мусором** (только для стран ЕС)
  - во исполнение европейской директивы 2012/19/ЕС об утилизации отслужившего свой срок электрического и электронного оборудования и в соответствии с действующим законодательством, утилизация электроинструментов производится отдельно от других отходов на предприятиях, соответствующих условиям экологической безопасности
  - значок ⑰ напомним Вам об этом, когда появится необходимость сдать электроинструмент на утилизацию



# ДЕКЛАРАЦИЯ О СООТВЕТСТВИИ СТАНДАРТАМ СЕ

- **Садовый воздуходув/пылесос 0791/0795**  
**Технические данные** ①
- С полной ответственностью мы заявляем, что описанный в разделе "Технические данные" продукт соответствует нижеследующим стандартам или нормативным документам: EN 60335, EN 61000, EN 55014 согласно положениям директив 2004/108/EC, 2006/42/EC, 2000/14/EC, 2011/65/EC
- Гарантированный уровень звуковой мощности LWA, измеренный согласно стандарту 2000/14/EC ниже 103 дБ(А) (способ оценки соответствия согласно Приложению V)  
Категория продукта: 34, 35
- **Техническая документация у:** SKIL Europe BV (PT-SEU/ENG1), 4825 BD Breda, NL

Marijn van der Hoofden  
Operations & Engineering

Olaf Dijkgraaf  
Approval Manager

SKIL Europe BV, 4825 BD Breda, NL

12.03.2014

- **Дата производства** указана на последней странице настоящей инструкции
- Контактная информация **импортер** можно найти на упаковке
- Сертификаты соответствия хранятся по адресу:  
ООО "Роберт Бош"  
ул. Акад. Королёва, 13, стр. 5  
Россия, 129515, Москва  
**С января 2014 г.**  
Вашутинское шоссе, влад. 36  
Россия, 141446 г.о. Химки



Сертификат о соответствии  
RU C-NL.ME77.B.01234  
Срок действия сертификата  
о соответствии по 02.03.2019  
ООО "Центр по сертификации  
стандартизации и систем качества  
электро-машиностроительной продукции"  
141400, Химки Московской области  
ул. Ленинградская, 29

## ШУМНОСТИ/ВИБРАЦИИ

- При измерении в соответствии со стандартом EN 60335 уровень звукового давления для этого инструмента составляет 83 дБ (А) и уровень звуковой мощности - 101 дБ (А) (стандартное отклонение: 2 дБ), и вибрации - 2,8 м/с<sup>2</sup> (векторная сумма трех направлений; недоверительность К = 1,5 м/с<sup>2</sup>)

- Уровень вибрации был измерен в соответствии со стандартизированным испытанием, содержащимся в EN 60335; данная характеристика может использоваться для сравнения одного инструмента с другим, а также для предварительной оценки воздействия вибрации при использовании данного инструмента для указанных целей
  - при использовании инструмента в других целях или с другими/неисправными вспомогательными приспособлениями уровень воздействия вибрации может значительно **повышаться**
  - в периоды, когда инструмент отключен или функционирует без фактического выполнения работы, уровень воздействия вибрации может значительно **снижаться**
- ! **защищайте себя от воздействия вибрации, поддерживая инструмент и его вспомогательные приспособления в исправном состоянии, поддерживая руки в тепле, а также правильно организуя свой рабочий процесс**

**ПРИЛОЖЕНИЕ К ИНСТРУКЦИИ ПО ЭКСПЛУАТАЦИИ ИЗДЕЛИЯ** (действует только на территории стран Таможенного Союза в рамках Евразийского Экономического Сообщества)

- **Внимательно ознакомьтесь с указаниями по технике безопасности, которые находятся в инструкции по эксплуатации изделия в разделе «Указания по безопасности»**
- **Внимательно ознакомьтесь с дополнительной информацией, приведенной ниже**

**Срок службы изделия**

Срок службы изделия составляет 7 лет. Не рекомендуется к эксплуатации по истечении 5 лет хранения с даты изготовления без предварительной проверки (дату изготовления см. на этикетке).

**Перечень критических отказов и ошибочные действия персонала или пользователя**

- не использовать с поврежденной рукояткой или поврежденным защитным кожухом
- не использовать при появлении дыма непосредственно из корпуса изделия
- не использовать с перебитым или оголенным электрическим кабелем
- не использовать на открытом пространстве во время дождя (в распыляемой воде)
- не включать при попадании воды в корпус
- не использовать при сильном искрении
- не использовать при появлении сильной вибрации

**Критерии предельных состояний**

- перетёрт или повреждён электрический кабель
- поврежден корпус изделия

**Тип и периодичность технического обслуживания**

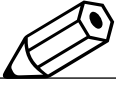
Рекомендуется очистить инструмент от пыли после каждого использования.

**Хранение**

- необходимо хранить в сухом месте
- необходимо хранить вдали от источников повышенных температур и воздействия солнечных лучей
- при хранении необходимо избегать резкого перепада температур
- хранение без упаковки не допускается
- подробные требования к условиям хранения смотрите в ГОСТ 15150 (Условие 1)

**Транспортировка**

- категорически не допускается падение и любые механические воздействия на упаковку при транспортировке
- при разгрузке/погрузке не допускается использование любого вида техники, работающей по принципу зажима упаковки
- подробные требования к условиям транспортировки смотрите в ГОСТ 15150 (Условие 5)



**ДАТА ПРОИЗВОДСТВА**