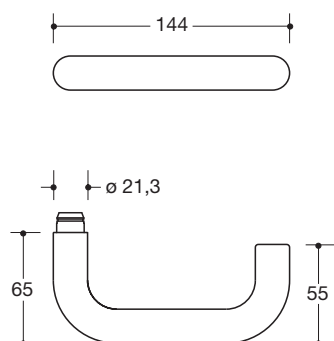


### Frei-Besetzt-Garnitur 111XAH05.130

in H-Technik mit Rosetten nach DIN 18255 und DIN EN 1906 aus Edelstahl, bestehend aus: Türdrücker Modell 111X... aus Edelstahlrundrohr (1.4301), Durchmesser 21,3 mm mit 1,5 mm Wandstärke, mit Ansatzführung und Rastnut, mit Gewindestift M5 als zusätzliche Fixierung der Türdrücker mit dem Vierkantstift zur optimalen Kraftübertragung in das Türblatt. Der Drücker erfüllt die Vorgaben der DIN EN 179 und DIN 18040.

Montage durch einfaches Einrasten der Türdrücker in die auf der Tür vormontierten Unterteile. Die Rastung kann mittels Demontageschlüssel wieder gelöst werden. Rosetten 305.21X... und 306.23X..., Unterkonstruktion 305.21X... in Kunststoffverbundbau, integriertes Hochhalte-Modul mit Federunterstützung, DIN links und DIN rechts verwendbar, zur Unterstützung des Schlosses für eine längere Lebensdauer. Festschraubbarlagerung der Drücker mit selbsttätig einrastender Rundumverriegelung und 5 mm Lagerstelle als wartungsfreies Gleitlager mit elastischem Ausgleichsbereich zum Aufheben möglicher Montageungenauigkeiten. Verdeckte, lockerungssichere Verschraubung mit 5 mm Spaxschrauben sowie in das Türblatt eintauchenden Stützapfen. WC-Ausführung mit Notöffnung mittels Vierkantstift oder Münze und Schauscheibe (Anzeige rot/weiß) auf der Außenseite. Betätigungsriegel 75 x 12 mm in asymmetrischer, verlängerter Ausführung zur Erhöhung des Bedienkomforts und zur Verwendung bei motorischer Einschränkung. Rosetten-Abdeck-Kappe, rund, aus Edelstahl (1.4301), Durchmesser 55 mm, 10,5 mm hoch, 1,5 mm Wandstärke. Oberfläche matt geschliffen  
Ausgelegt und geprüft für den Objektbereich,  
Gebrauchskategorie nach DIN EN 1906 - Klasse 4 Garnitur mit Vierkantstift 8 - 8,5 mm  
Gebrauchskategorie: Klasse 4  
Dauerhaftigkeit: Klasse 7  
Türmasse: keine Klassifizierung festgelegt  
Feuerbeständigkeit: Klasse 0  
Sicherheit: Klasse 1  
Korrosionsbeständigkeit: Klasse 4  
Einbruchschutz: Klasse 0  
Ausführungsart: A

### Abmessungen in mm



### Oberfläche

XA | matt geschliffen

Technische Änderungen vorbehalten, 14.08.2019

HEWI Heinrich Wilke GmbH  
Postfach 1260  
D-34442 Bad Arolsen

Telefon: +49 5691 82-0  
Telefax: +49 5691 82-319

info@hewi.de  
www.hewi.com