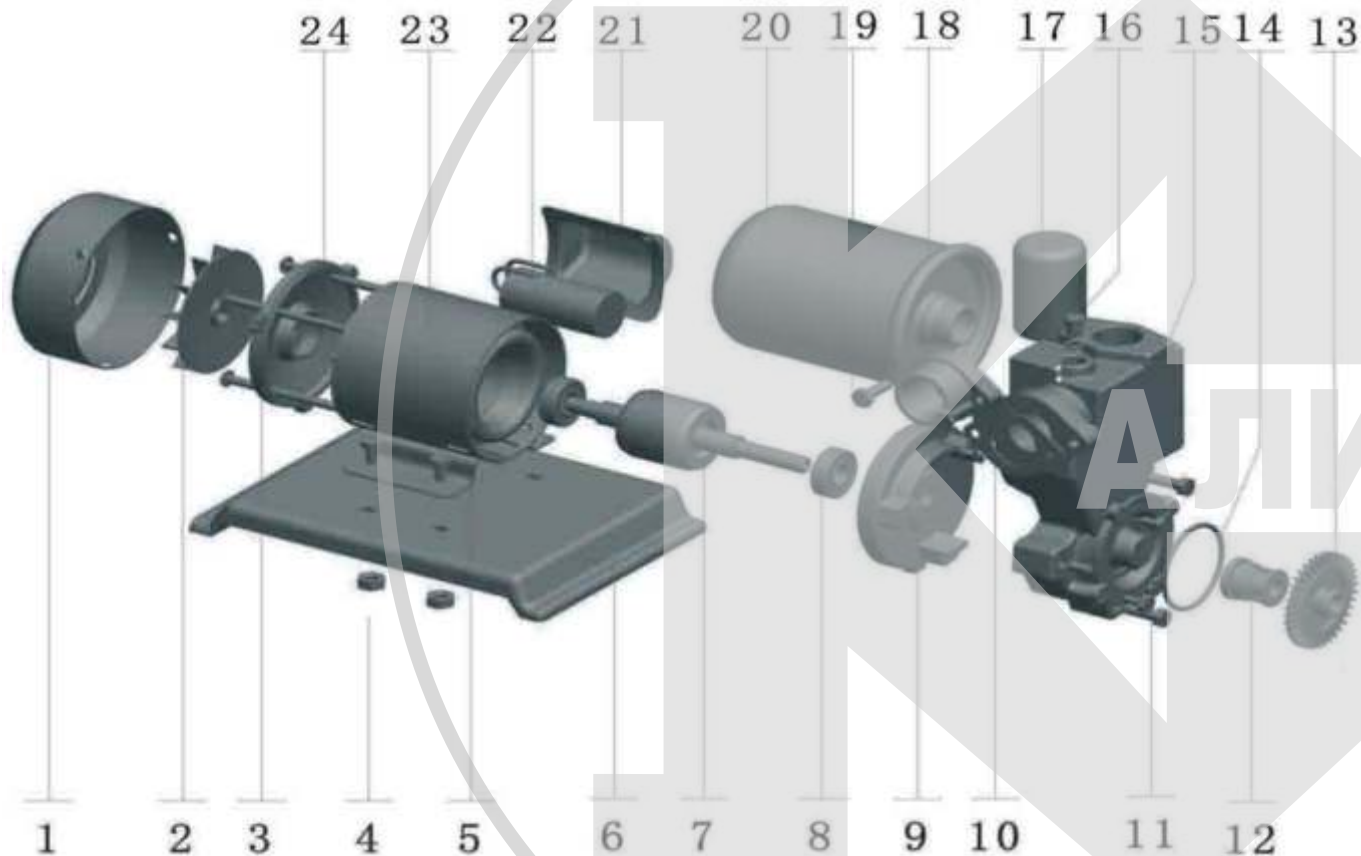


- 310/2  
( - 300)



1		02249
2		02245
3		02246
4	10	300.04
5	10×10	300.05
6		300.06
7		300.07
8	6201-2RS	00023
9		300.09
10		300.10
11		300.11
12	301-12	00625
13	( )	02232
14		300.14
15		300.15
16	20×2	02247
17	(1-1,7 / °)	02244
18		300.18
19		300.19
20		02802
21		02248
22	8 /450 CBB60 ( )	02263
23		300.23
24		300.24