

КОНТРОЛЛЕР LN-RF6B-SENS BLACK

- 12/24 В
- 288/576 Вт
- Сенсорный пульт ДУ



1. ОСНОВНЫЕ СВЕДЕНИЯ

- 1.1. RGB-контроллер с радиочастотным пультом предназначен для управления многоцветными светодиодными лентами RGB и другими светодиодными источниками света с напряжением питания 12 или 24 В, поддерживающими PWM (ШИМ) управление.
- 1.2. Удобный и компактный сенсорный пульт дистанционного управления.
- 1.3. Выбор цвета при помощи сенсорного кольца.
- 1.4. 10 динамических программ смены цвета.
- 1.5. Изменение яркости в статических режимах и регулировка скорости в динамических режимах.
- 1.6. Высокая выходная мощность, усиленные винтовые клеммы.

2. ОСНОВНЫЕ ТЕХНИЧЕСКИЕ ХАРАКТЕРИСТИКИ

Напряжение питания контроллера	DC 12–24 В
Напряжение питания пульта	4,5 В (3 элемента AAA)
Количество каналов управления	3 канала (R, G, B)
Максимальный выходной ток одного канала	8 А
Максимальная суммарная мощность нагрузки	288 Вт (12 В), 576 Вт (24 В)
Подключение нагрузки	Общий анод
Тип связи пульта и контроллера	RF (радиочастотный)
Степень защиты от внешних воздействий	IP20
Температура окружающей среды	-10... +50 °С
Габаритные размеры контроллера	83×79×33 мм
Габаритные размеры пульта	114×56×23 мм

3. УСТАНОВКА, ПОДКЛЮЧЕНИЕ И УПРАВЛЕНИЕ



ВНИМАНИЕ!

Во избежание поражения электрическим током, перед началом всех работ отключите электропитание.
Все работы должны проводиться только квалифицированным специалистом.

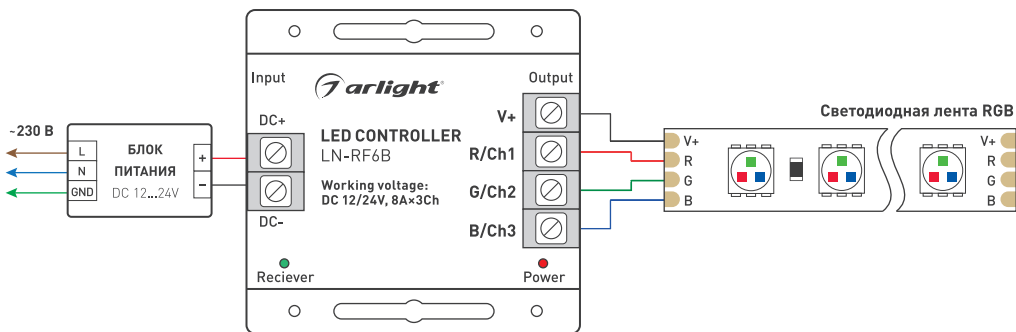


Рисунок 1. Схема подключения.

- 3.1. Извлеките контроллер из упаковки и убедитесь в отсутствии механических повреждений.
- 3.2. Закрепите контроллер в месте установки.
- 3.3. Подключите светодиодную ленту или другой светодиодный источник света к выходу OUTPUT контроллера, соблюдая полярность и соответствие цветов RGB (см. Рис.1).
- 3.4. Подключите блок питания к входу INPUT контроллера, соблюдая полярность.
- 3.5. Убедитесь, что схема собрана правильно, везде соблюдена полярность подключения, и провода нигде не замыкаются.

⚠ ВНИМАНИЕ!
Замыкание проводов на выходе контроллера может привести к отказу контроллера.

- 3.6. Установите элементы питания в пульт ДУ. Соблюдайте полярность.
- 3.7. Включите питание контроллера.
- 3.8. Проверьте управление (см. Рис.2.)

Таблица режимов.

№	Режим	Примечание
1	Красный	Регулируется яркость
2	Зеленый	
3	Синий	
4	Желтый	
5	Фиолетовый	
6	Голубой	
7	Белый	
8	Переключение 3 цветов	Регулируется яркость и скорость
9	Переключение 7 цветов	
10	Плавная смена 3 цветов	Регулируется скорость
11	Плавное включение/выключение 3 цветов	
12	Плавная смена 7 цветов	
13	Плавное включение/выключение 7 цветов	
14	Мигание 3 цветов	
15	Мигание 7 цветов	
16	Вспышки 3 цветов	
17	Вспышки 7 цветов	
18	Автоматическая смена режимов	

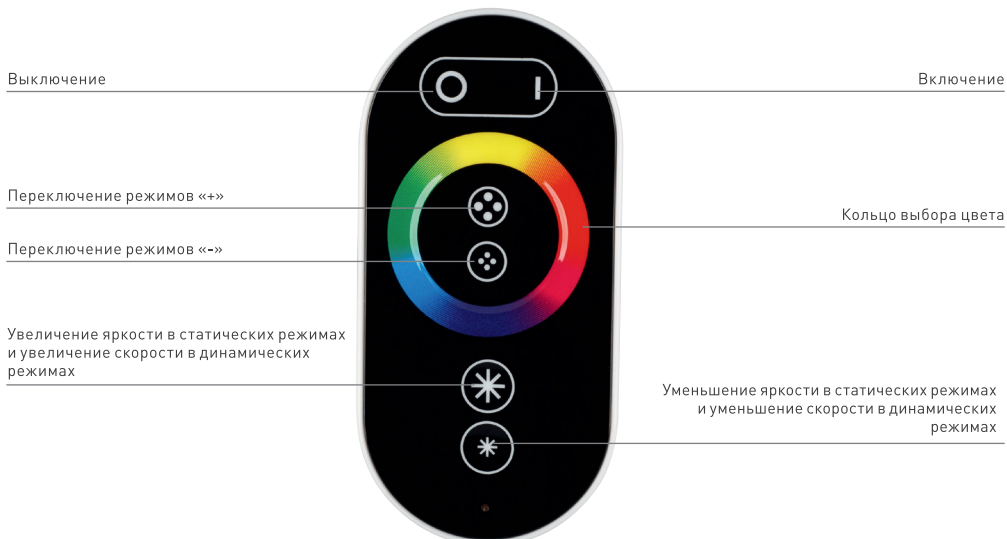


Рисунок 2. Управление контроллером.



4. ОБЯЗАТЕЛЬНЫЕ ТРЕБОВАНИЯ И РЕКОМЕНДАЦИИ ПО ЭКСПЛУАТАЦИИ

4.1. Соблюдайте условия эксплуатации оборудования:

- эксплуатация только внутри помещений;
- температура окружающего воздуха от -10 до +50 °С;
- относительная влажность воздуха не более 90% при +20 °С, без конденсации влаги;
- отсутствие в воздухе паров и примесей агрессивных веществ (кислот, щелочей и пр.).

4.2. Соблюдайте полярность при подключении оборудования.

4.3. Устанавливайте оборудование в хорошо проветриваемом месте. Не устанавливайте устройство в закрытые места, например, книжную полку или подобные.

4.4. Не допускается установка вблизи нагревательных приборов или горячих поверхностей, например, в непосредственной близости к блокам питания.

4.5. Температура устройства во время работы не должна превышать +60 °С. При более высокой температуре используйте принудительную вентиляцию или уменьшите мощность подключенной нагрузки.

4.6. При выборе места установки оборудования предусмотрите возможность его обслуживания. Не устанавливайте устройство в местах, доступ к которым будет впоследствии невозможен.

4.7. Для питания контроллера используйте источник напряжения с выпрямленным стабилизированным выходным напряжением. Убедитесь, что напряжение и мощность блока питания соответствуют подключаемой ленте.

4.8. Перед включением убедитесь, что схема собрана правильно, соединения выполнены надежно, замыкания отсутствуют. Замыкание проводов на выходе контроллера может привести к его отказу.

4.9. Возможные неисправности и методы их устранения:

Неисправность	Причина	Метод устранения
Светодиодная лента не светится.	Не поступает напряжение питания.	Проверьте наличие напряжения в сети и исправность блока питания.
	Не соблюдена полярность подключения проводов.	Проверьте соединения и устраните ошибки. Если система не заработала, замените вышедшее из строя оборудование.
	Нет контакта в соединениях.	Тщательно проверьте все подключения.
	Неисправность оборудования.	Обратитесь к поставщику оборудования.
Управление с пульта ДУ не работает.	Слишком большое расстояние между контроллером и пультом, наличие препятствия между пультом и контроллером.	Подойдите ближе к контроллеру, направьте пульт на ИК датчик контроллера.
	Разрядилась батарея в пульте.	Замените батарею.
При выключении света с пульта, какой-либо цвет продолжает светить.	Пробой выходного транзистора в результате перегрузки или короткого замыкания в проводах.	Замените контроллер. Данная неисправность не рассматривается как гарантийный случай.
Цвета свечения не соответствуют выбранным на пульте ДУ.	Не соблюдено цветовое соответствие проводов на выходе контроллера.	Подключите выходные провода в соответствии с маркировкой RGB на ленте и контроллере.