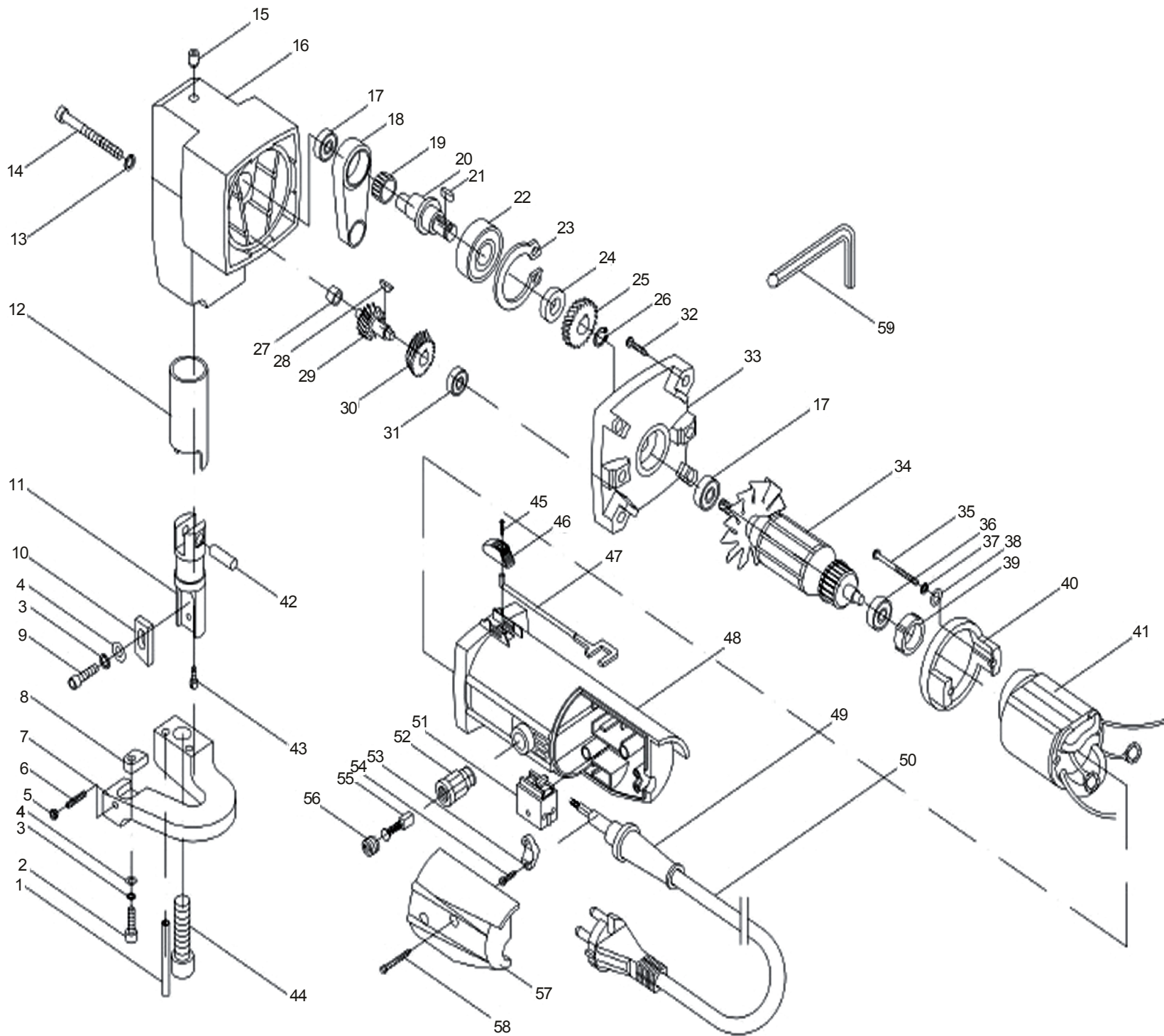




**Электрические ножницы ножевые  
«Калибр ЭНН-500/2,5М»**





**Электрические ножницы ножевые  
«Калибр ЭНН-500/2,5М»**

Поз.	Наименование	Артикул	Поз.	Наименование	Артикул
1	Стержень направляющий	ЭНН500.01	31	Подшипник 626	У00097
2	Болт М6×16 внутр. шестигранник	ЭНН500.02	32	Винт	ЭНН500.32
3	Шайба пружинная 6	ЭНН500.03	33	Щит промежуточный	ЭНН500.33
4	Шайба 6	ЭНН500.04	34	Якорь	ЭНН500.34
5	Гайка М5	ЭНН500.05	35	Винт	ЭНН500.35
6	Болт М5×16 внутр. шестигранник	ЭНН500.06	36	Подшипник 607	У01201
7	Серьга	ЭНН500.07	37	Шайба	ЭНН500.37
8	Нож	ЭНН500.08	38	Шайба	ЭНН500.38
9	Болт М6×12 внутр. шестигранник	ЭНН500.09	39	Втулка подшипника резиновая	ЭНН500.39
10	Нож	ЭНН500.10	40	Кольцо воздухонаправляющее	ЭНН500.40
11	Шток	ЭНН500.11	41	Статор	ЭНН500.41
12	Гильза	ЭНН500.12	42	Палец	ЭНН500.42
13	Шайба	ЭНН500.13	43	Винт ST3×8	ЭНН500.43
14	Винт	ЭНН500.14	44	Болт	ЭНН500.44
15	Стопорок	ЭНН500.15	45	Винт ST3×8	ЭНН500.45
16	Корпус редуктора	ЭНН500.16	46	Ползунок выключателя	ЭНН500.46
17	Подшипник 628	У00098	47	Тяга выключателя	ЭНН500.47
18	Шатун	ЭНН500.18	48	Корпус	ЭНН500.48
19	Подшипник игольчат. 12×16×10 пластм.	ЭНН500.19	49	Бандаж кабеля резиновый	ЭНН500.49
20	Шпиндель (вал эксцентриковый)	ЭНН500.20	50	Кабель питания 2×0,75мм <sup>2</sup> с вилкой	У01533
21	Шпонка призматическая 4×4×8	У03405	51	Выключатель	ЭНН500.51
22	Подшипник 6201	У00034	52	Щёткодержатель	ЭНН500.52
23	Кольцо стопорное 32 (внутр.)	У00056	53	Прижим кабеля	ЭНН500.53
24	Шайба	ЭНН500.24	54	Винт	ЭНН500.54
25	Шестерня большая	ЭНН500.25	55	Щётка №15	ЭНН500.55
26	Кольцо стопорное 10 (нар.)	У01247	56	Крышка щёткодержателя	ЭНН500.56
27	Втулка бронзовая 7×11×7(8)	ЭНН500.27	57	Крышка корпуса	ЭНН500.57
28	Шпонка сегментная 3×10 (3×3,7×10)	У00069	58	Винт	ЭНН500.58
29	Шестерня - вал	ЭНН500.29	59	Ключ	ЭНН500.59
30	Шестерня малая	ЭНН500.30			