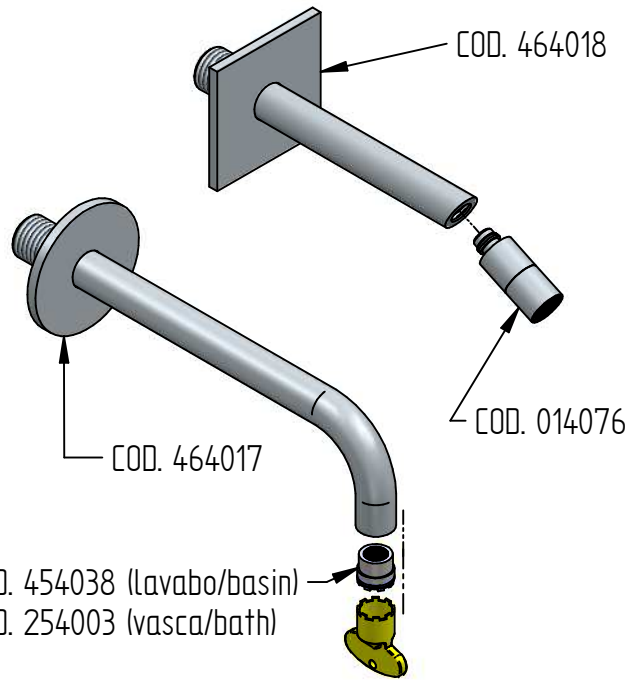


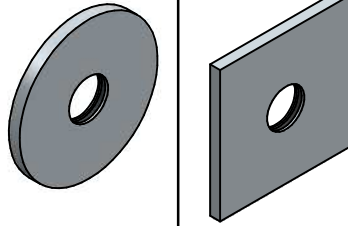
# RICAMBI / SPARE PARTS

**like**

## ISTRUZIONI DI INSTALLAZIONE / INSTALLATION INSTRUCTION



COD. 464017    COD. 464018



COD. 254003  
PORTATA x VASCA  
FULL FLOW



COD. 454038  
PORTATA 5 L/min  
FLOW 5 L/min



COD. 014076



COD. 454038 (lavabo/basin)  
COD. 254003 (vasca/bath)

### VASCA



Art. 4603



Art. 4603/Q

### LAVABO



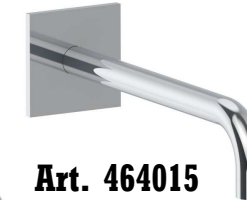
Art. 464008



Art. 464009

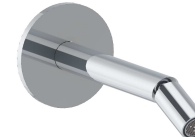


Art. 464014

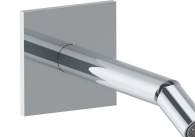


Art. 464015

### BIDET

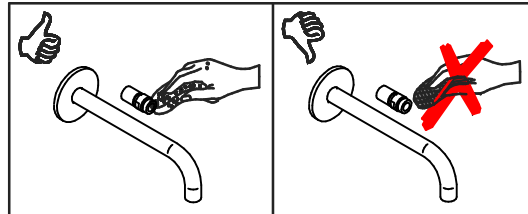
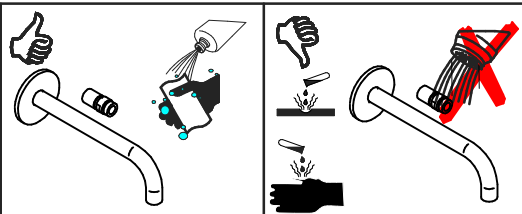


Art. 464003



Art. 464016

**Per installatore: Al fine di garantire la durata del prodotto installare rubinetti con filtro da pulire periodicamente. Effettuare risciacquo delle tubazioni prima di installare il prodotto (PUNTO 1) Eventuali residui se finissero all'interno della cartuccia potrebbero cusarne il danneggiamento**  
**For installator: In order to guarantee a long duration of the product install valves with filter, which have to be regularly cleaned (POINT 1). Carry out the rinsing of the pipes before install the tap. Some external materials may damage the cadriage if not removed before the installation.**



### MANUTENZIONE E PULIZIA

Per una corretta manutenzione e pulizia di questo prodotto, raccomandiamo alcuni semplici accorgimenti:

- Utilizzare detersivi neutri, spruzzando il prodotto direttamente su un panno morbido onde evitare infiltrazioni
- Evitare sempre il contatto con prodotti acidi o abrasivi
- Risciacquare bene con abbondante acqua per eliminare eventuali residui ed asciugare sempre con un panno morbido
- Effettuare una pulizia periodica al fine di prevenire le formazioni calcaree

La BELLOSTA CARLO & C. non è RESPONSABILE di danni derivati dall'utilizzo di prodotti impropri per la pulizia.

### MAINTENANCE AND CLEANING

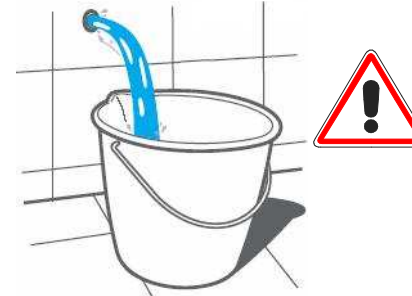
For a proper maintenance and cleaning, we recommend the following:

- Use neutral detergents, avoiding to spray directly on taps to avoid residual infiltration
- Avoid contact with acid or abrasive products
- Rinse with water and always dry with a clean cloth to avoid residue of detergent
- Perform a periodic cleaning to prevent limestone deposits

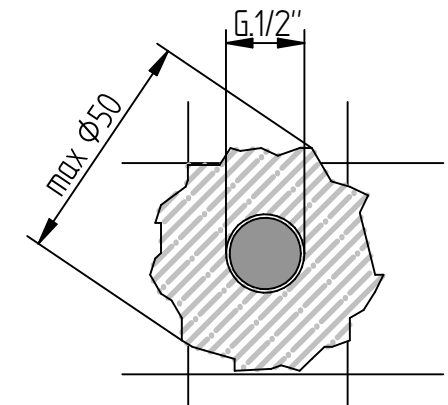
BELLOSTA CARLO & C. cannot be held responsible for damages due to an improper use of detergents

**1**

**IMPORTANTISSIMO**



**2**



ufficio tecnico BELLOSTA  
C.A. 05/19 ISO 9001:2015



SCE5m 001

9001-2015 I

socio sostenitore

associato

**MADE IN ITALY**

Questo prodotto è stato realizzato interamente in Italia con l'utilizzo di materie prime di altissima qualità

**DESIGN**

**EQB**

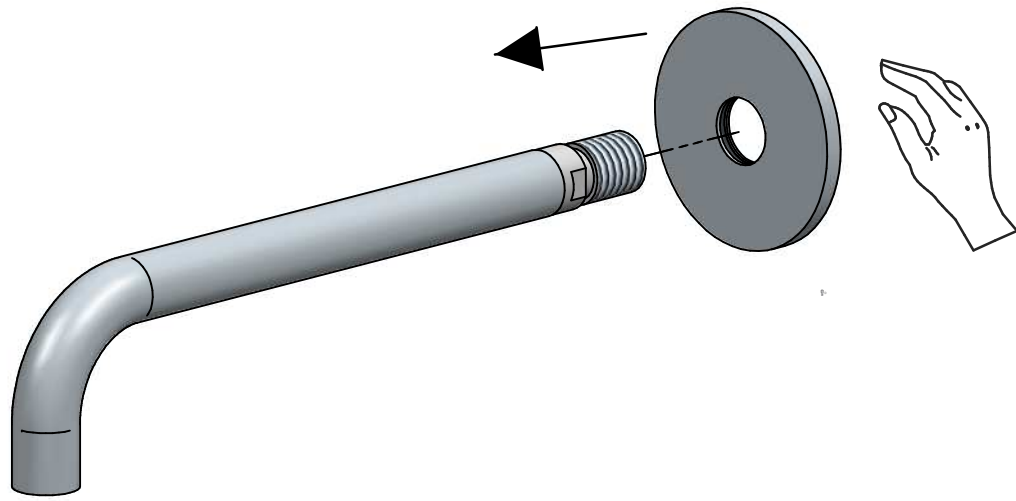
**MADE IN ITALY**

This product has been entirely manufactured in Italy, by top quality raw materials.

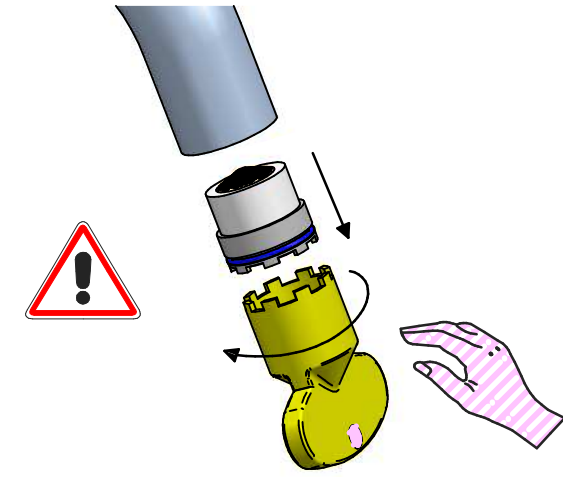


Rubinetti d'autore dedicati a te

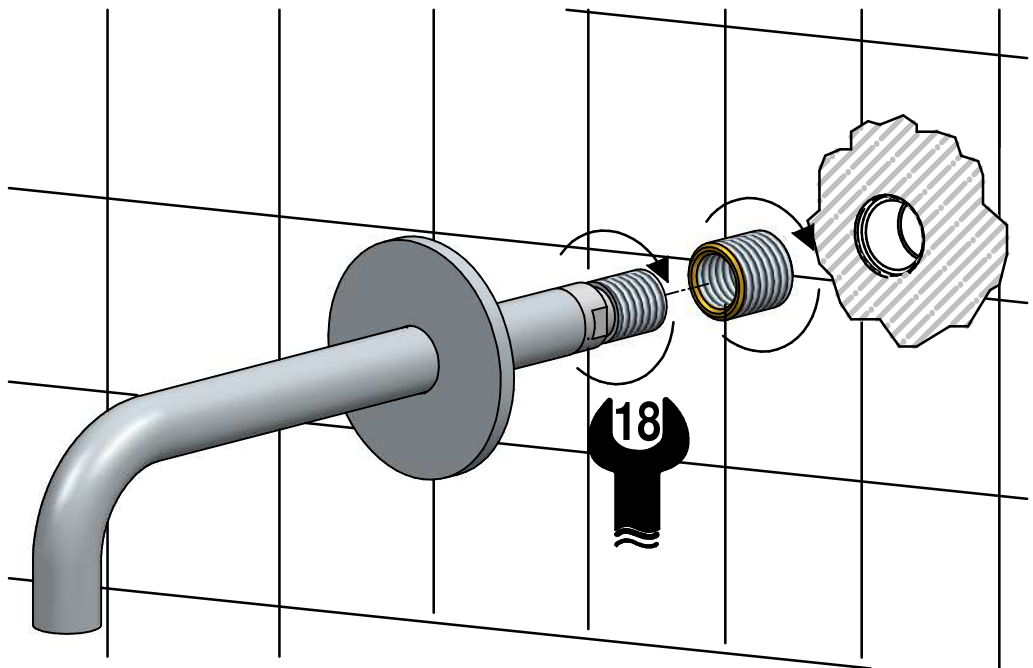
3



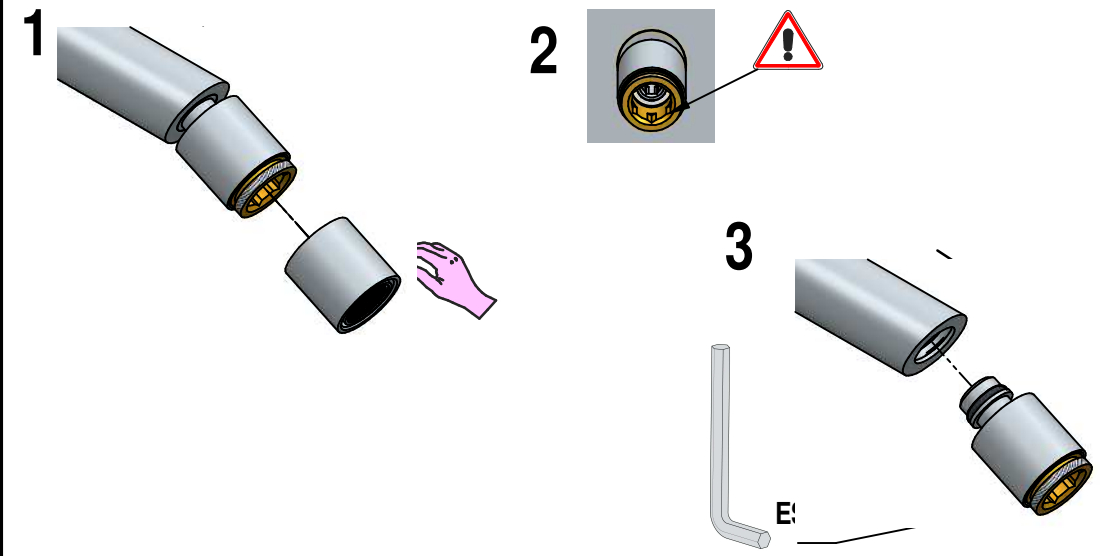
**SOSTITUZIONE AERATORE / AERATOR REPLACEMENT**



4



**SOSTITUZIONE SNODINO BIDET/ JOINT BIDET REPLACEMENT**



Per qualsiasi richiesta di informazioni, preghiamo contattare l'Ufficio Tecnico presso:  
[info@bellostarubinetterie.com](mailto:info@bellostarubinetterie.com)  
 B For any technical inquiries, please contact the Technical Office at: [info@bellostarubinetterie.com](mailto:info@bellostarubinetterie.com) C