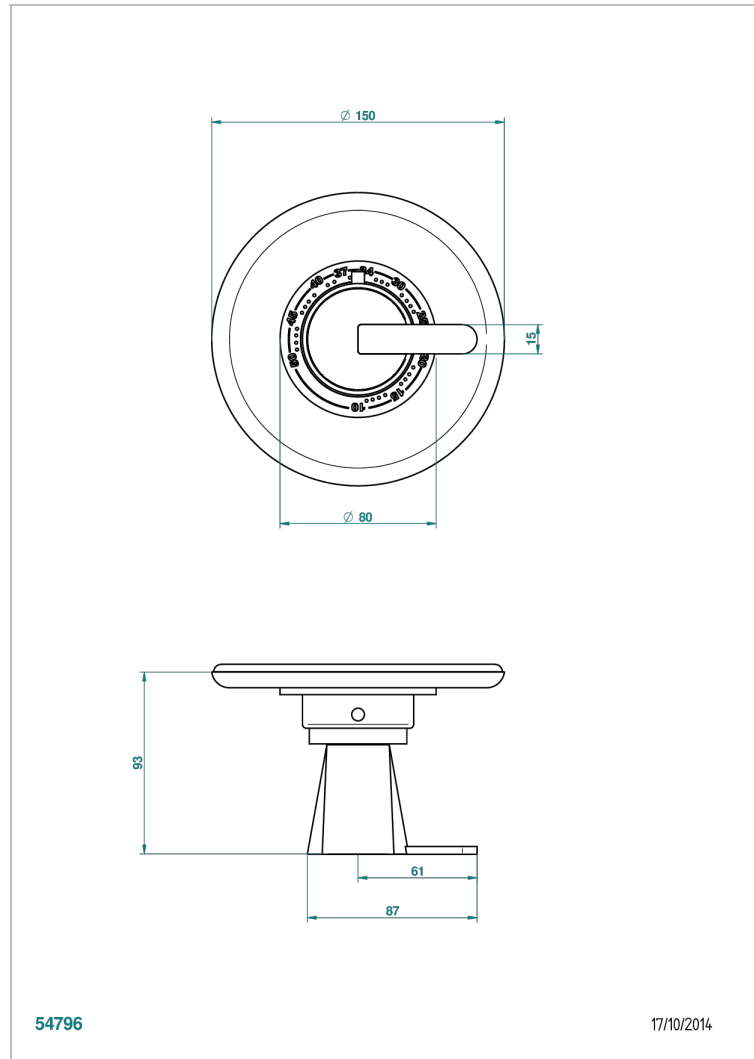


МЕТАМОРФОЗЕ С РУКОЯТКАМИ

G6B-15EN16EM

Ручка регулировки для термостата EURO THERM N°8105N, 8200N, 8300

THG[®]
PARIS



54796

17/10/2014

ХАРАКТЕРИСТИКИ

- Metamorphose с рукоятками
- Ручка регулировки для термостата EURO THERM N°8105N, 8200N, 8300

СВЯЗАННЫЕ ТОВАРНЫЕ ПОЗИЦИИ

- Ref. G00-8105N Термостат 1/2" EURO THERM - 28 л/мин с восковым картриджем
- Ref. G00-8200N Термостат 3/4" EURO THERM - 80 л/мин

ДОСТУПНЫЕ ВАРИАНТЫ ПОКРЫТИЙ

Blush PVD - H62
Graphite PVD - H64
Matt Umber PVD - H67
Matt blush PVD - H60
Matt graphite PVD - H65
Umber PVD - H66

Аранья (чёрный никель) - D24
Бронза - D01
Золото - F01
Матовая красная старинная медь - H07
Матовое золото - F07
Матовое светлое золото - F31

Матовый никель - C01
Матовый хром - C02
Никель - B01
Покрытие PVD бронза - F33
Покрытие PVD золотистый цвет - H52
Покрытие PVD латунь - H49

Покрытие PVD матовая бронза - F34
Покрытие PVD матовая латунь - H50
Покрытие PVD матовый золотистый - H53
Покрытие PVD матовый никель - H56
Покрытие PVD никель - H55
Розовое золото - F27

Сатинированное золото - F03
Сатинированный хром - C03
Светлое золото - F30
Серебро с родием - F18
Состаренный никель - H28
Старинное серебро - H03