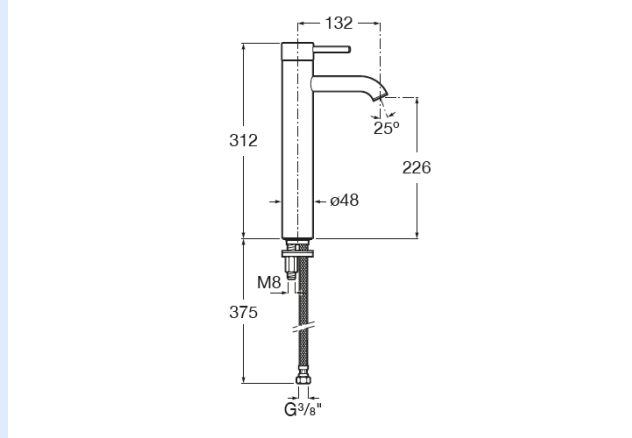


Jednouchwytowa bateria umywalkowa sztorcowa wysoka

Zdjęcie



Rysunek techniczny



Opis produktu:

- Montaż jednootworowy
- Ceramiczna głowica produkcji Roca
- **ColdStart**
- Obrotowe wężyki przyłączeniowe
- Perlator M18,5
- System łatwego montażu

Wersja

- **Bez korka**

Przepływ (3 bar)

STANDARD 5 l/min.

Referencja

A5A3411C00

Cechy wyróżniające



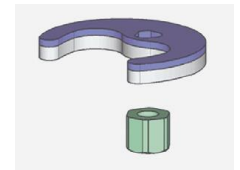
ColdStart

Oszczędność wody i energii



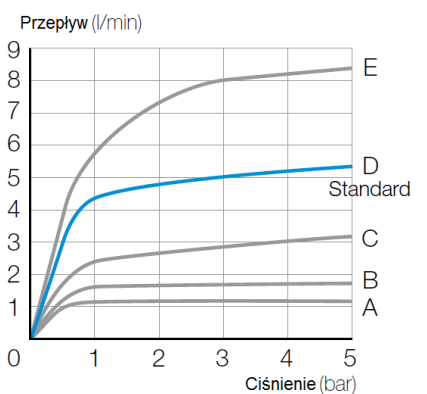
System

zapobiegający skręceniu wężyków



System łatwego montażu

Wykres przepływu



Perlator		Przepływ dla 3 bar		Przepływy (l/min) przy danym ciśnieniu (Bar)				
Wykres	Referencja	Max gpm	Max l/min	0,1	0,5	1	3	5
A	AG0130207R	0,35	1,33	0,2	0,95	1,15	1,2	1,2
B	AG0130307R	0,5	1,89	0,25	1,15	1,65	1,65	1,75
C	AG0130407R	1	3,79	0,35	1,75	2,55	2,95	3,15
D Standard	AG0125707R	1,32	5	0,65	3,05	4,35	5	5,25
E	AG0130507R	2,11	8	0,82	3,95	5,85	8	8,45