



Descripción del producto

Asiento de ducha abatible
Estructura en tubo de acero inoxidable AISI 304 con revestimiento de nylon
Diámetro del tubo de 35mm
Lamas asiento en nylon termo conformado
Traseras de acero inoxidable AISI 304
Peso máximo estático y dinámico que soporta: 120 kg

Especificaciones técnicas:

Asiento de ducha abatible. El producto se compone de una estructura de sustentación y un conjunto asiento. La estructura de sustentación, realizada íntegramente en tubo de acero inoxidable AISI 304 de 25 mm de diámetro y 3 de espesor recubierto por una capa de nylon de 5 mm (diámetro total 35 mm), está formada por una curva en forma de 'U' anclada a la pared mediante dos soportes de acero inoxidable AISI 304 en los que se ubica un eje que permite el abatimiento de la estructura tubular con el asiento incorporado. La superficie de sentado, realizada por cuatro lamas de material termoplástico nylon, está insertada al tubo de acero inoxidable de la estructura. El conjunto montado tiene resistencia adecuada frente a la corrosión y sus materiales aseguran su buen mantenimiento y limpieza. El asiento va fijado mediante 8 tornillos y 8 tacos de nylon a pared soportando en estas condiciones una fuerza estática y dinámica máxima de 120 kg. El modelo de asiento es GW11 39 09 00, fabricado por GENWEC WASHROOM S.L. - Av. Joan Carles I, 46-48, 08908 L'Hospitalet de Llobregat - Barcelona. www.genwec.com.

Características técnicas

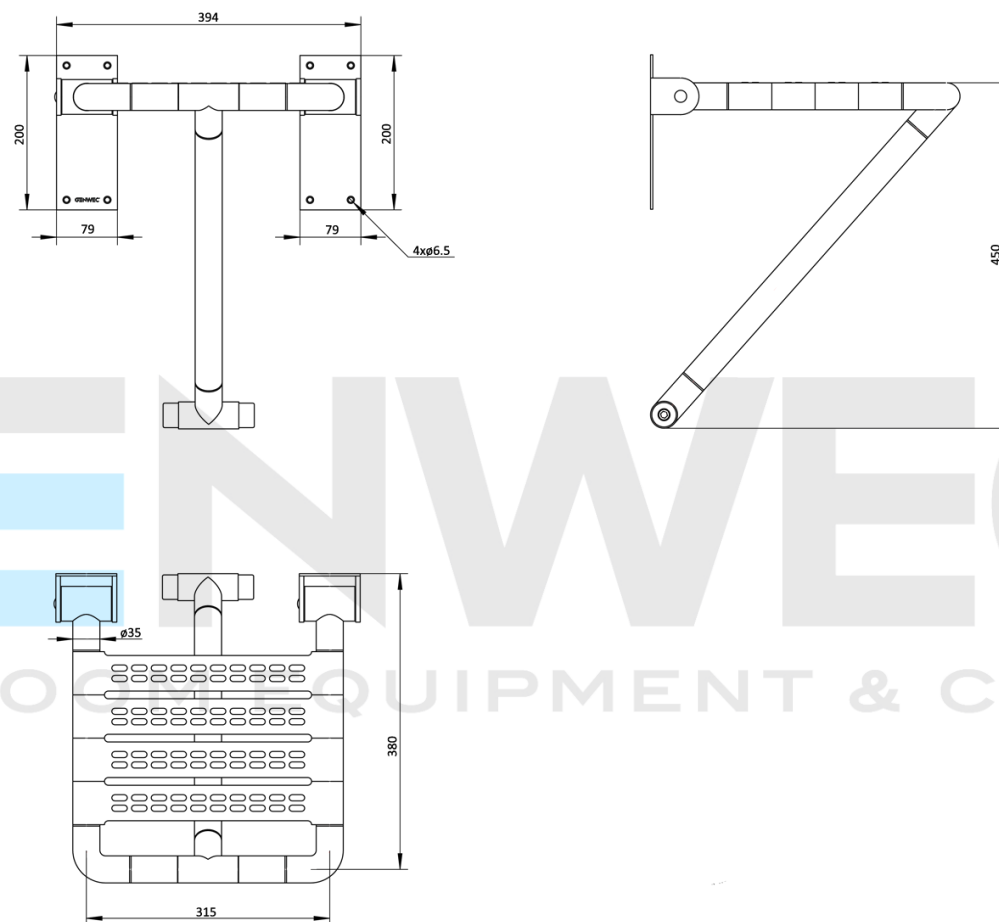
Especificaciones del producto

Estructura realizada en tubo de acero inoxidable AISI 304 de 25 mm de diámetro y 3 mm de espesor
El tubo de acero inoxidable se recubre de una capa de nylon de 5 mm. Espesor total 35 mm
Asiento compuesto por lamas de nylon termo conformado
Traseras de acero inoxidable AISI 304
Sistema de abatimiento pivotante sobre las cartelas fijadas a pared
Fuerza estática y dinámica máxima que soporta: 120 Kg

Especificaciones del embalaje

- Tipo de embalaje individual: Cartón individual y bolsa de plástico
- Unidades por cartón: 3
- Unidades por pallet: 24 (*)

(*) Altura no superior a 1,1m.



Limpieza: Se recomienda un paño de algodón ligeramente humedecido en una solución jabonosa, a continuación, secar. No use ningún limpiador químico fuerte o agentes de limpieza que puedan ser nocivos para los niños.