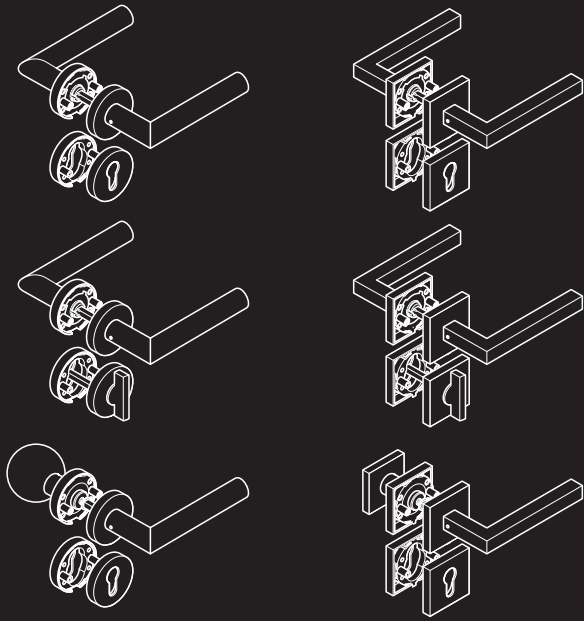


Garnituren mit Rosetten  
Door fitting with roses

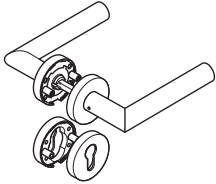
HEWI



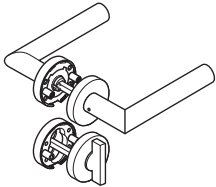
**D** Montageanleitung

**GB** Installation instructions

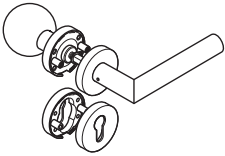
**Montagevorbereitung**  
**Mounting preparations** S. 3



**Typ** **Montage | Mounting** S. 4  
**A** Zimmergarnitur  
standard door fitting

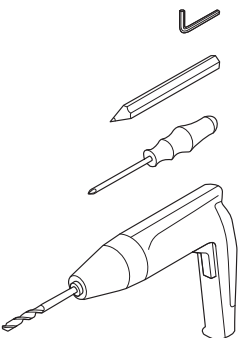


**Typ** **Montage | Mounting** S.6  
**B** Frei-Besetzt-Garnitur  
vacant/engaged fitting



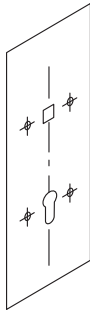
**Typ** **Montage | Mounting** S. 8  
**C** Wechselgarnitur  
apartment door fitting

**Demontage | Demounting** S. 10

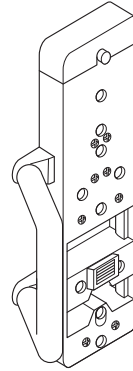


**Werkzeuge zur Montage**  
**Tools for mounting**

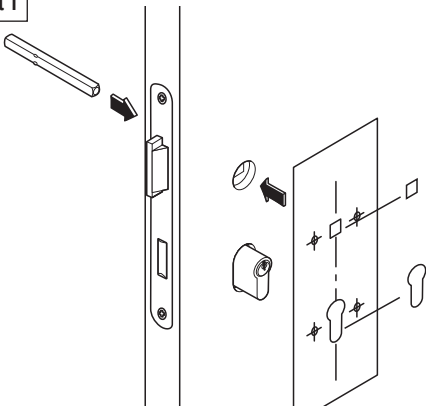
a



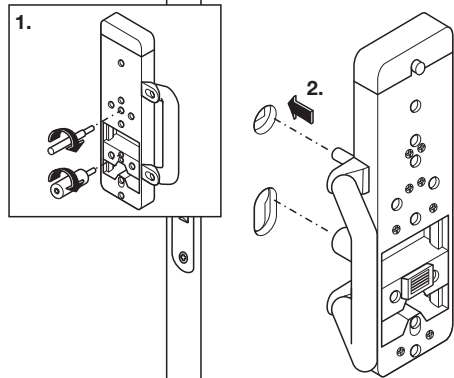
b



a1

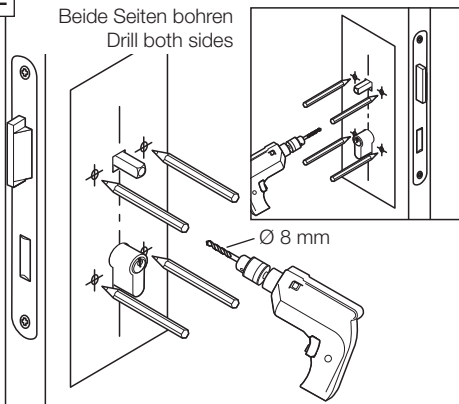


b1



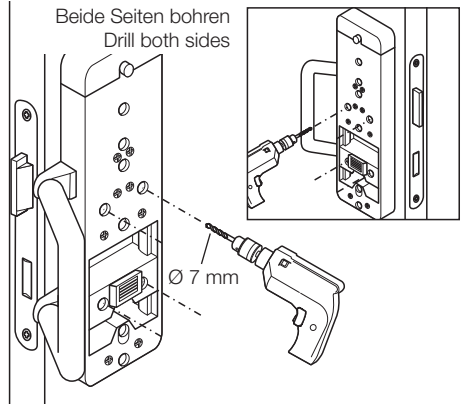
a2

Beide Seiten bohren  
Drill both sides

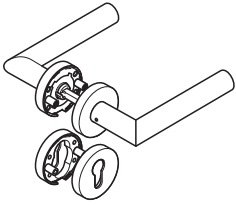


b2

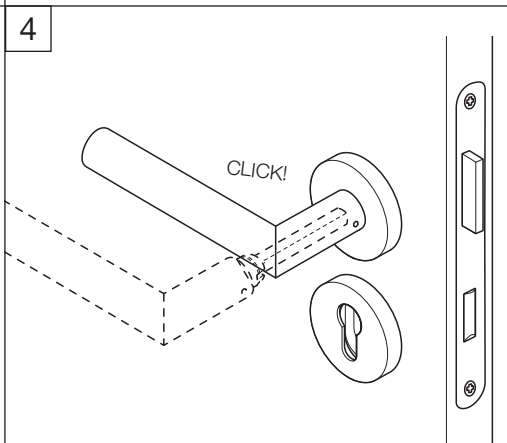
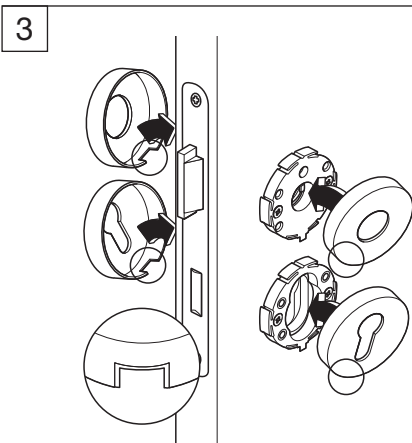
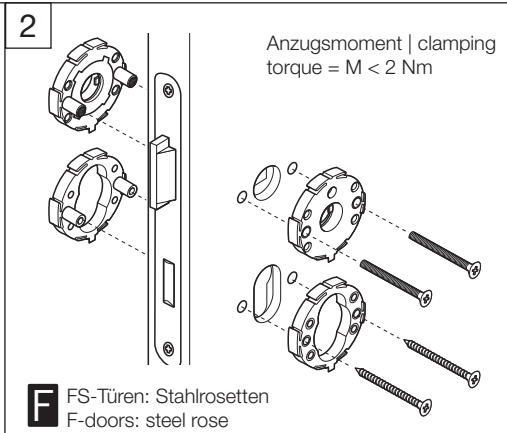
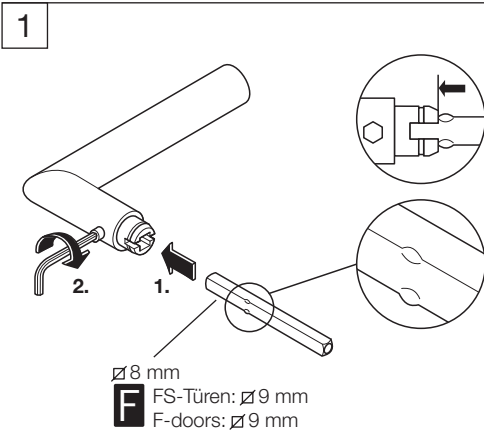
Beide Seiten bohren  
Drill both sides

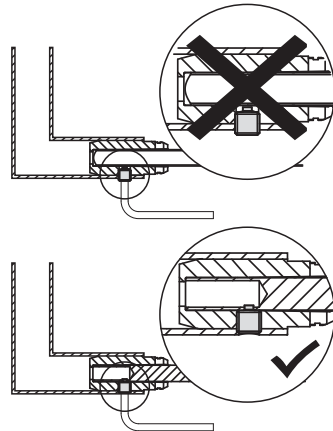
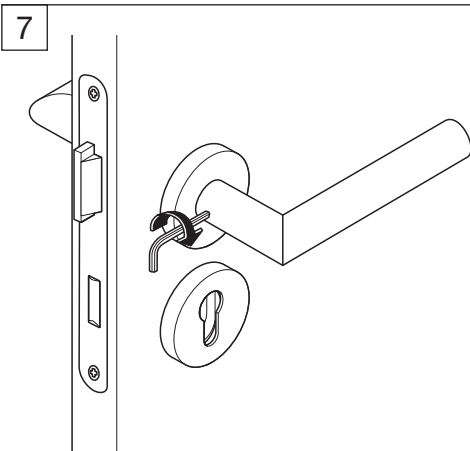
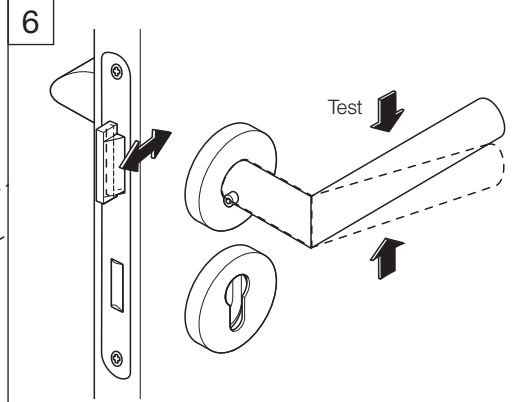
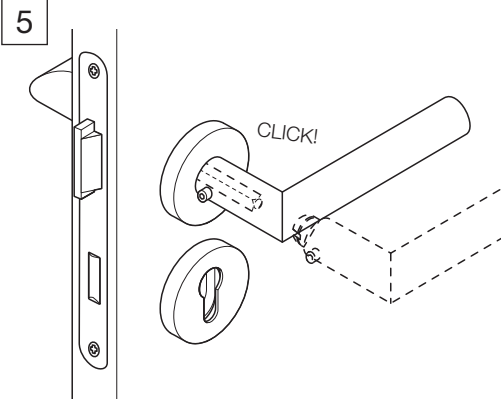


**Montage Zimmergarnitur**  
**Mounting standard door fitting**



**Typ**  
**A** **Montage | Mounting**  
 Zimmergarnitur  
 standard door fitting





 Achtung!



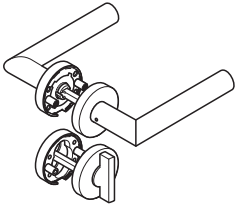
Gewindestift am Drücker muss eingeschraubt werden.

 Very important note!

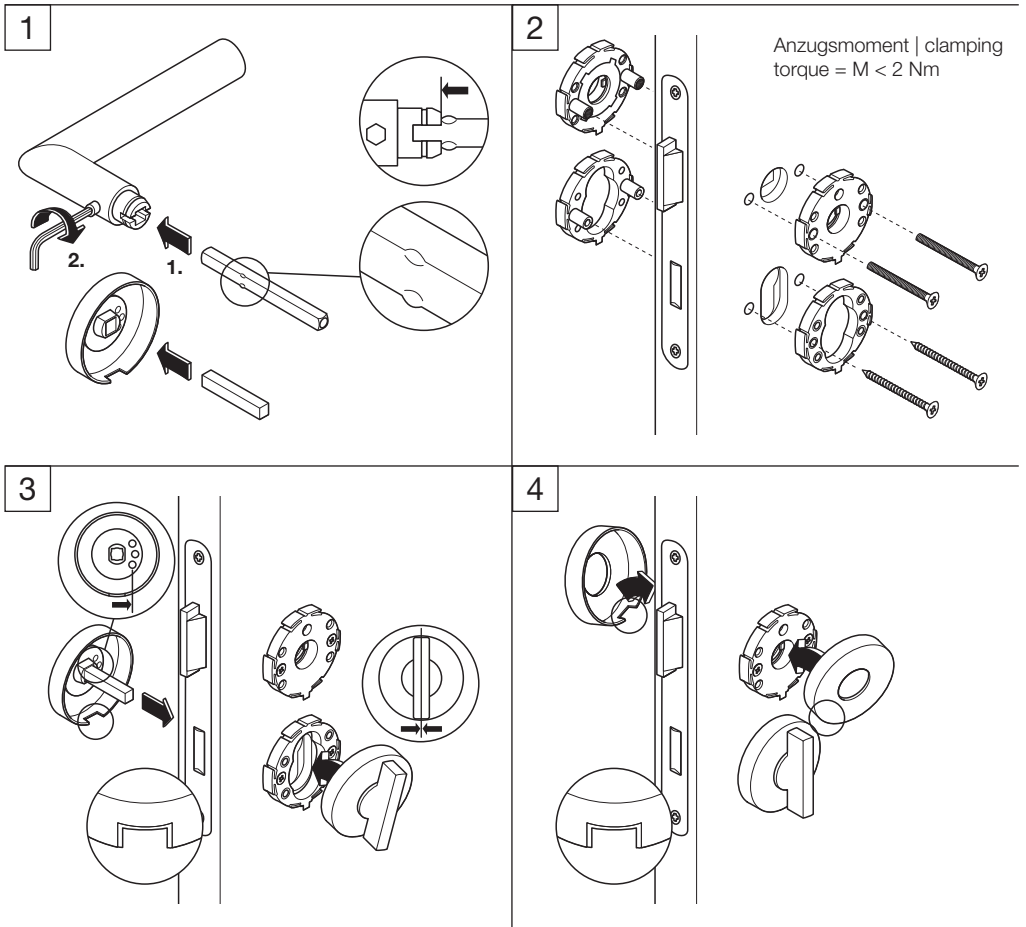


The set on the level handle must be screwed in.

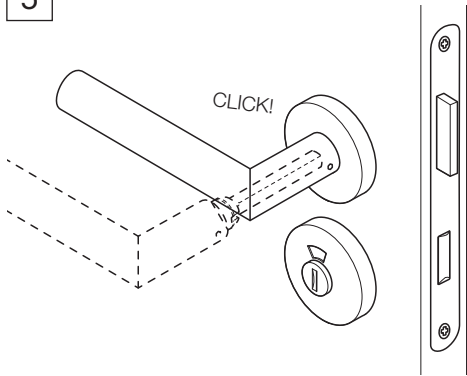
Montage Frei-Besetzt-Garnitur  
Mounting vacant/engaged fitting



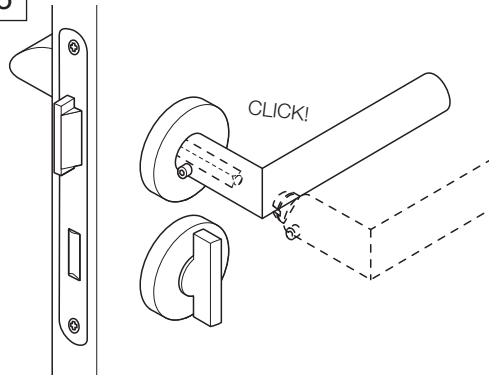
Typ  
**B** Montage | Mounting  
Frei-Besetzt-Garnitur  
vacant/engaged fitting



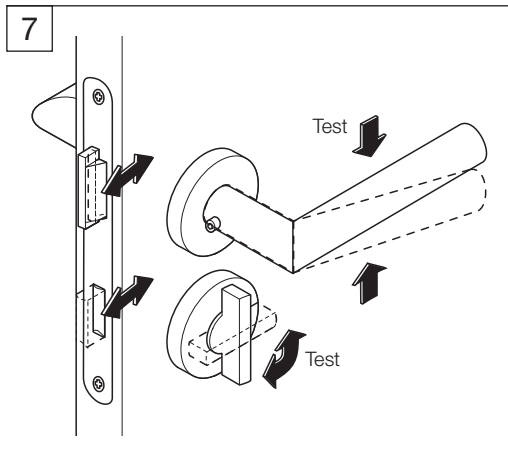
5



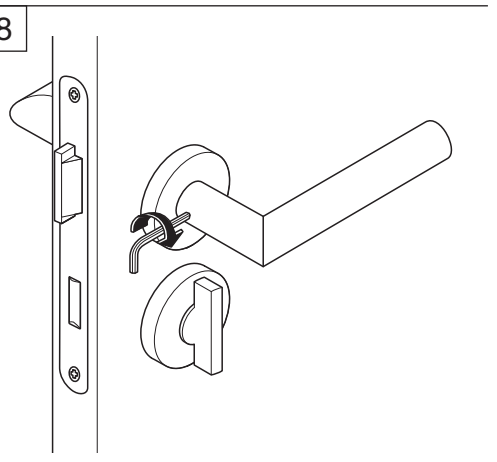
6



7



8



Achtung!

Gewindesttift am Drücker muss eingeschraubt werden.

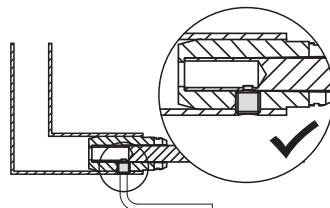
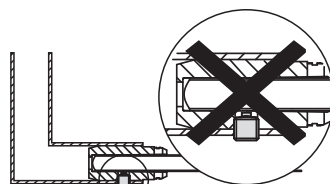
(D)



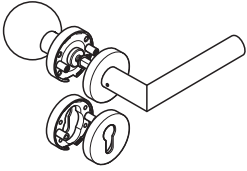
Very important note!

The set on the level handle must be screwed in.

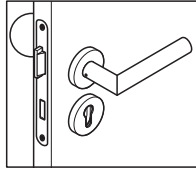
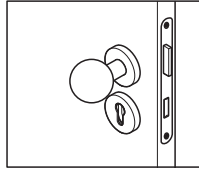
(GB)



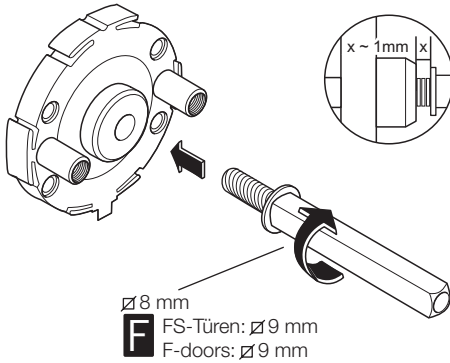
**Montage Wechselgarnitur**  
**Mounting apartment door fitting**



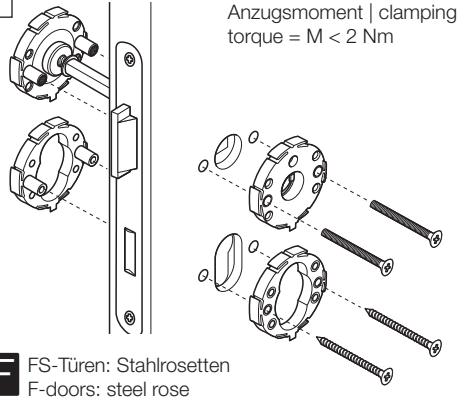
**Typ**  
**C** **Montage | Mounting**  
 Wechselgarnitur  
 apartment door fitting



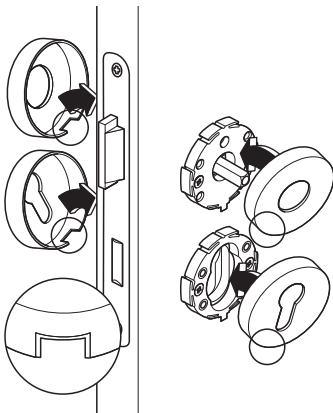
**1**



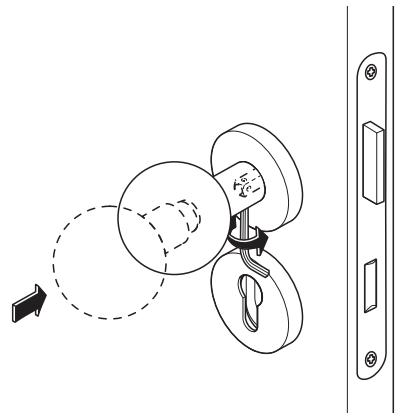
**2**



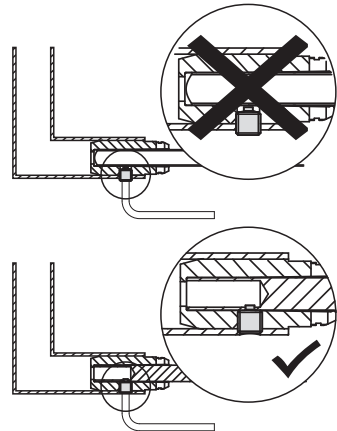
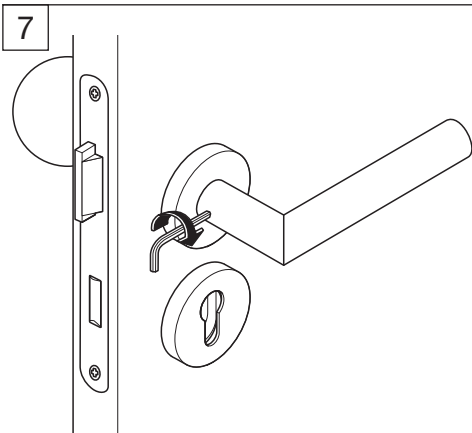
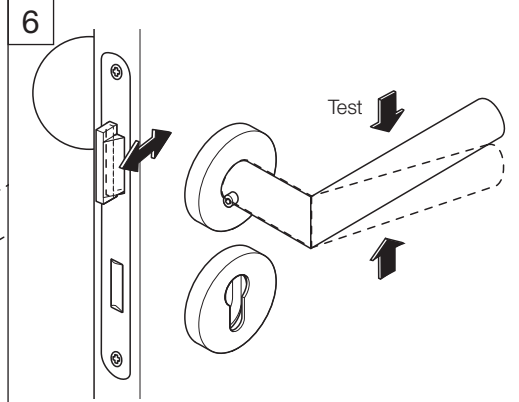
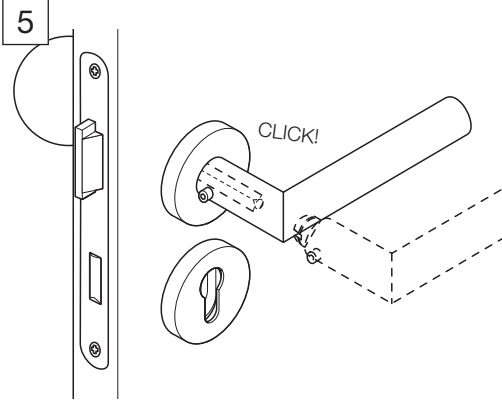
**3**



**4**







 Achtung!



Gewindestift am Drücker muss eingeschraubt werden.

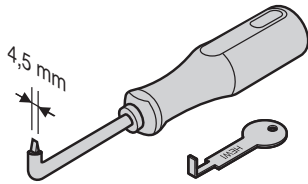
 Very important note!



The set on the level handle must be screwed in.

## Demontage Demounting

---



Achtung!



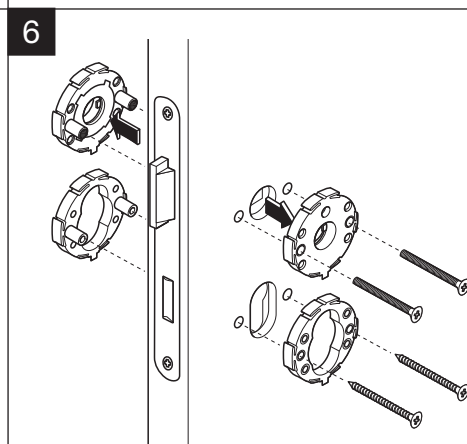
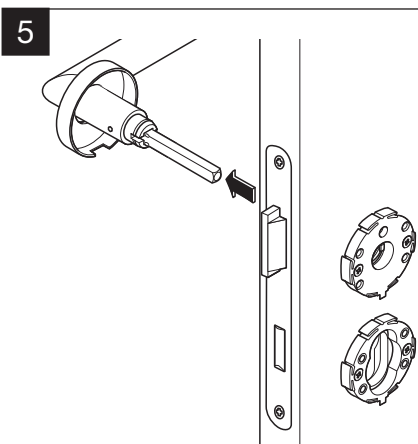
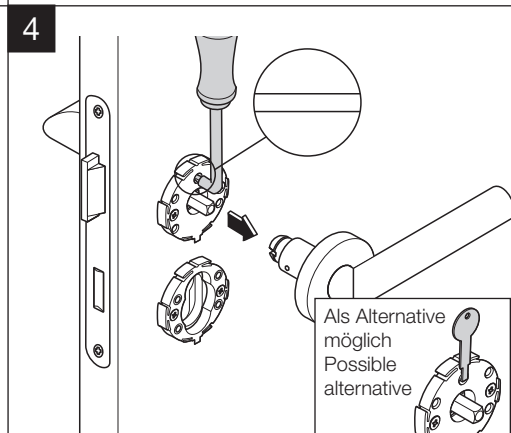
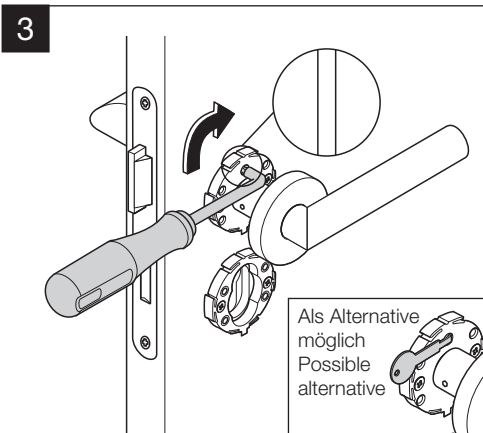
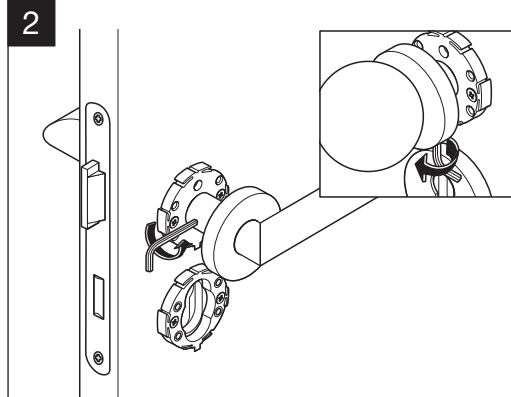
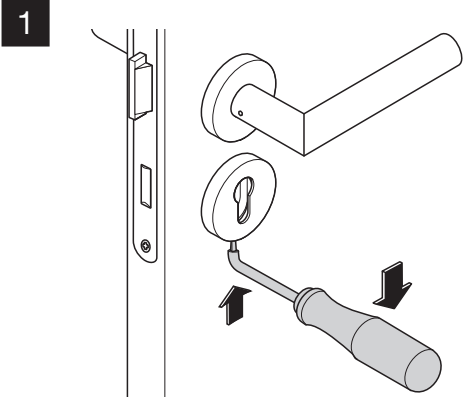
Für die Demontage der Drücker, benötigen Sie den HEWI Kappenheber mit grauem Griff und Klingenbreite 4,5 mm.



Very important to note!



When dismantling the lever handles, you need the HEWI cap priser with a grey handle and a blade 4.5 mm in width.



# HEWI

[www.hewi.com](http://www.hewi.com)

## **Deutschland**

HEWI Heinrich Wilke GmbH

Postfach 1260

D-34442 Bad Arolsen

Telefon: +49 5691 82-0

Telefax: +49 5691 82-319

[info@hewi.de](mailto:info@hewi.de)

[www.hewi.de](http://www.hewi.de)