



УВЕРЕННОСТЬ В РЕЗУЛЬТАТЕ!

ПИЛА ЦЕПНАЯ БЕНЗИНОВАЯ



ИНСТРУКЦИЯ ПО ЭКСПЛУАТАЦИИ

CS 3816, CS 4518, CS 5018

www.dde-um.com



Уважаемый покупатель!

Мы благодарим Вас за выбор продукции компании Dynamic Drive Equipment (DDE). Прежде, чем начать пользоваться изделием, обязательно ознакомьтесь с данной инструкцией. Несоблюдение правил эксплуатации и техники безопасности может привести к выходу из строя изделия и нанесению вреда здоровью и даже смерти пользователя.

Продукция DDE всесторонне проверена на заводе-изготовителе. Приобретайте аппараты с запасом мощности и производительности. Как показала практика, подавляющее большинство обращений в сервисный центр связано не с качеством техники, а неправильным использованием, отсутствием своевременного обслуживания или неумелыми действиями пользователя.

1. Введение

Перед началом эксплуатации изделия внимательно ознакомьтесь с инструкцией по эксплуатации. Не допускайте людей, не ознакомившихся с инструкцией, к пользованию изделием. Инструкция по эксплуатации является неотъемлемой частью изделия и должна быть передана следующему владельцу. Для достижения максимального срока службы, производительности и безопасного использования изделия тщательно следуйте указаниям инструкции.

2. Назначение и область применения

Пила цепная бензиновая предназначена для пиления досок, бруса, обрезки веток и сучьев, валки деревьев, строительных и плотницких работ. Изделие отвечает современным техническим стандартам качества, обеспечивая долгий и безопасный эксплуатационный период.

Обращаем ваше внимание, что данные модели не предназначены для деятельности, связанной с извлечением выгоды.

3. Правила безопасности

Сохраняйте настоящее руководство в течение всего времени эксплуатации. При смене владельца передайте вместе с изделием инструкцию по эксплуатации.

- Запрещается использование изделия лицам, находящимся под воздействием алкоголя, наркотиков, лекарственных препаратов.
- Не пользуйтесь изделием, если вы утомлены или чувствуете себя нездоровым.
- Не разрешается использовать изделие лицами, не достигшими 16-летнего возраста.
- Убедитесь, что в рабочей зоне не находятся посторонние люди, дети или животные.
- Удостоверьтесь, что топливная смесь соответствует указанной в таблице п.9.
- ГСМ являются источником повышенной пожарной опасности, будьте внимательны и осторожны при заправке изделия
- Запрещено использовать изделие внутри помещений
- Пары бензина токсичны, не вдыхайте их
- Запрещено заправлять двигатель ГСМ вблизи источников открытого огня
- Запрещено курить при заправке изделия ГСМ
- Не запускайте двигатель в месте заправки и менее 3-х метров от места хранения ГСМ
- Одежда пользователя должна соответствовать погодным условиям. Не надевайте длинную, широкую одежду, которая может попасть в зону рабочего инструмента. Используйте обувь с нескользящей подошвой.
- Не работайте босиком или в открытой обуви. Надевайте прочные ботинки или сапоги.
- Используйте средства защиты: очки или маску, наушники, перчатки.
- Не дотрагивайтесь голыми руками до пыльной гарнитуры сразу после остановки цепи, шина и цепь сильно нагреваются во время работы.
- Избегайте попадания рук, ног, а также одежды в рабочую зону изделия.
- Запрещено управлять пилой одной рукой.
- Запрещено поднимать пилу выше плеча при включенном двигателе.
- Запрещено устанавливать на изделие любые другие приспособления, кроме штатной пыльной гарнитуры
- Запрещено оставлять изделие без присмотра
- Запрещена эксплуатация изделия со снятыми или поврежденными защитными кожухами.
- При транспортировке всегда надевайте защитный кожух на пыльную гарнитуру.
- Запрещено использовать изделие не по назначению.
- Если во время работы цепь останавливается, пила издает странный шум или начинает сильно вибрировать, немедленно ее выключите. Обратитесь в специализированный сервисный центр.



ПИЛА ЦЕПНАЯ БЕНЗИНОВАЯ

4. Внешний вид

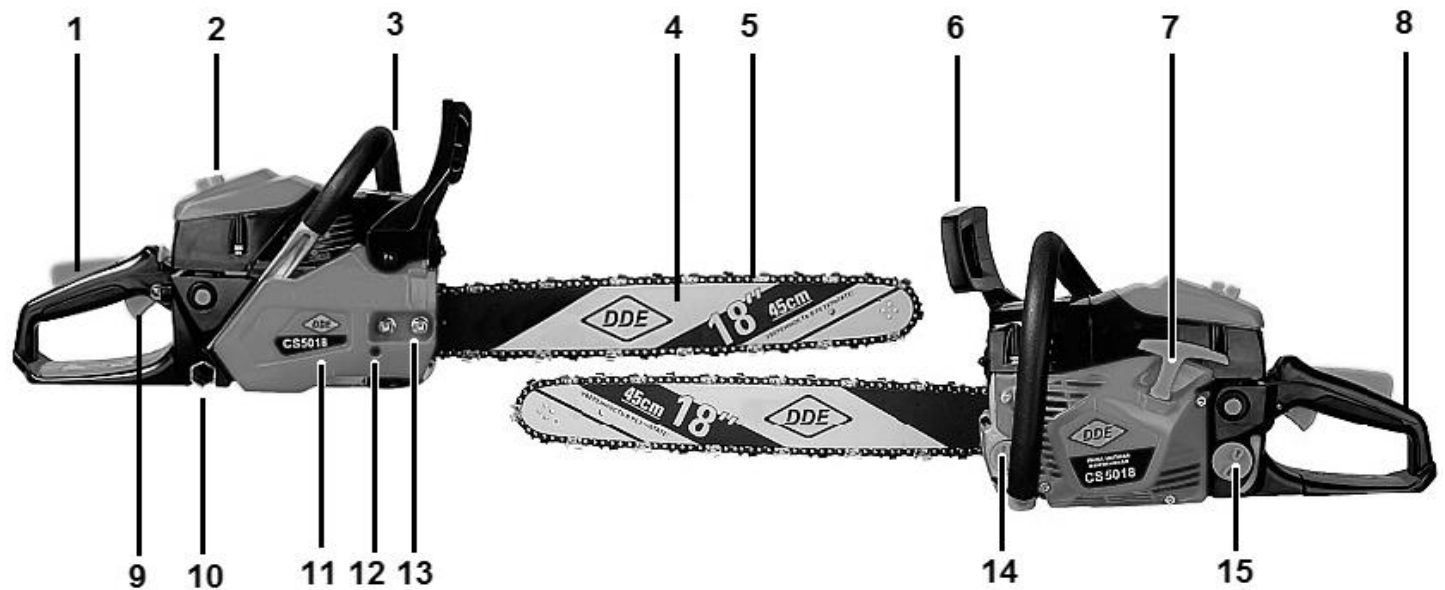


Рис. 1

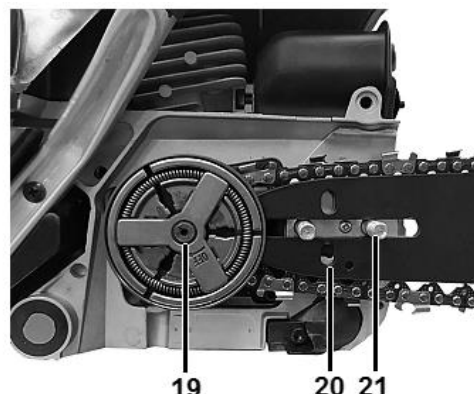


Рис. 2

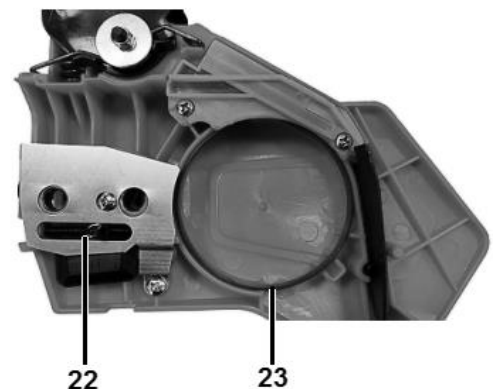


Рис. 3

- | | |
|--------------------------------------|---|
| 1. Блокиратор курка газа | 13. Гайки крепления крышки |
| 2. Крышка воздушного фильтра и свечи | 14. Крышка маслобака |
| 3. Передняя рукоятка | 15. Крышка бензобака |
| 4. Направляющая шина | 16. Клавиша включения зажигания |
| 5. Пильная цепь | 17. Рычаг воздушной заслонки карбюратора |
| 6. Инерционный тормоз цепи | 18. Праймер подкачки топлива |
| 7. Ручка стартера | 19. Центробежная муфта сцепления |
| 8. Задняя рукоятка | 20. Отверстие в шине для штифта натяжителя цепи |
| 9. Курок газа | 21. Шпильки крепления направляющей шины |
| 10. Универсальный ключ | 22. Натяжитель цепи |
| 11. Крышка тормоза | 23. Лента инерционного тормоза цепи |
| 12. Винт регулировки натяжения цепи | |

5. Подготовка к работе.

Соберите пилу перед использованием. Разблокируйте тормоз цепи, потянув рукоятку 6 к передней ручке 3. Открутите гайки 13 и снимите крышку 11. Установите шину 4 вырезом на шпильках 21. Наденьте цепь на ведущую звездочку, находящуюся на муфте сцепления 19, и шину таким образом, чтобы режущая кромка пильных зубьев, расположенных на верхней части шины, была направлена в сторону носка шины. Будьте осторожны, пильная цепь остро заточена, используйте защитные перчатки. Установите крышку обратно и закрутите гайки, не затягивая их до конца. Вращением винта регулировки натяжения цепи 12 отверткой, совместите штифт натяжителя цепи 22 с отверстием на шине 20. Продолжая вращать отверткой винт натяжителя, натяните цепь так, чтобы она свободно не провисала. Отрегулируйте натяжение цепи так, чтобы при оттягивании ее в середине шины она отходила на 4-5 мм, не выходя из паза шины, при этом свободно вращалась рукой по шине. Затяните гайки 13 по очереди универсальным ключом, не прикладывая значительную



ПИЛА ЦЕПНАЯ БЕНЗИНОВАЯ

силу. Будьте внимательны, излишнее натяжение цепи приводит к повышенному износу цепи, шины и ведущей звездочки, а недостаточное натяжение приводит к риску сбрасывания цепи с шины. Удостоверьтесь, что пильная цепь острая, в противном случае ее необходимо заточить или заменить.

Приготовьте бензозасляную смесь. Для этого используйте неэтилированный бензин с октановым числом АИ-92 и оригинальное 2-х тактное масло DDE артикул M-2T или SS-2T. Запрещено готовить топливную смесь непосредственно в бензобаке пилы. Для приготовления, хранения и заправки пилы удобно использовать канистры DDE. Налейте в канистру бензин, затем влейте двухтактное масло в соотношении 1:40. Например, 4 литра бензина и 100 мл масла. Взболтайте смесь. Не приготавливайте много топливной смеси, бензин окисляется. Запрещено использовать 2-х тактные масла, не предназначенные для бензопил (например, для мопедов, лодочных моторов).

Открутите крышку 14, залейте масло для смазки цепи. Рекомендуем масло DDE артикул M-CHO. Запрещено эксплуатировать пилу без масла, это приведет к износу цепи, шины и поломке масляного насоса. Открутите крышку 15, залейте бензозасляную смесь.

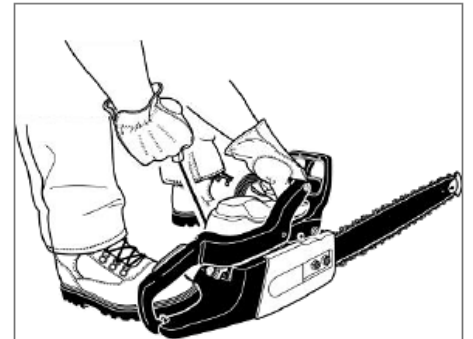
При заправке ГСМ в пилу не допускайте попадания в баки каких-либо загрязнений.

6. Эксплуатация.

Убедитесь, что в баках есть масло и топливная смесь, в распиливаемой древесине отсутствуют посторонние предметы.

6.1. Запуск и остановка двигателя.

Положите пилу на ровный твердый участок земли. Включите зажигание, переведя клавишу 16 в положение I, нажмите на праймер 18 несколько раз, подкачав топливо в карбюратор, вытяните рычаг воздушной заслонки 17 (только если двигатель холодный, не используйте праймер и заслонку карбюратора при повторном запуске на горячую). Наступите носком ноги на основание задней рукоятки 8. Возьмитесь одной рукой за переднюю рукоятку 3 и прижмите пилу к земле, другой рукой возьмитесь за ручку стартера 7. Вытяните ручку стартера немного, почувствуйте зацепление. Затем коротко и резко дерните ручку, вытащив шнур стартера на 15-20 см, затем плавно отпустите ручку. Повторяйте рывки до первой вспышки двигателя. Переведите рычаг заслонки в исходное положение и так же несколько раз дерните ручку стартера пока двигатель не заведется, после чего однократно нажмите курок газа.



Для остановки двигателя переведите клавишу 16 в положение O. Глушить двигатель можно только на холостых оборотах.

6.2. Проверка работы пильного тормоза

Заведите пилу, нажмите на курок газа. Отпустите курок газа и сразу после этого тыльной стороной левой руки, удерживающей переднюю рукоятку пилы, намеренно толкните ручку тормоза вперед. Цепь должна мгновенно остановиться. Если цепь не остановилась или задержка остановки составила более 1 сек, немедленно остановите эксплуатацию и обратитесь в авторизованный сервисный центр.

6.3. Проверка работы маслоснабжения.

Убедитесь в наличии масла в баке. Заведите пилу. Направьте конец шины на светлую поверхность и нажмите на курок газа на 3-5 сек. Убедитесь в появлении масляного следа на поверхности, а после остановки двигателя, масла на цепи. В случае отсутствия подачи масла, обратитесь в авторизованный сервисный центр.

В процессе работы масло расходуется. Следите за уровнем масла. Своевременно добавляйте масло.

6.4. Регулировка подачи масла (кроме модели CS3816)

Переверните пилу, на нижней части вы увидите выдавленную на пластике картинку. Используя отвертку, отрегулируйте интенсивность подачи масла для смазки цепи. Для увеличения подачи, вращайте в сторону MAX, для уменьшения – в сторону MIN.

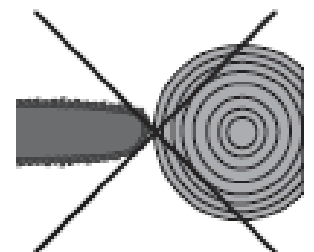


6.5. Перегрузка двигателя.

Не прикладывайте излишних усилий при пилении. Не перегружайте двигатель. Если цепь острая, пила пилит практически без нажима. Опилки при этом похожи на крупные стружки. Оснащать пилы шиной большей длины, чем указано в таблице пункт 9, запрещено.

6.6. Инерционный тормоз цепи

Для повышения безопасности пиления все модели оснащены инерционным тормозом цепи, который мгновенно останавливает цепь при обратном отскоке пилы на оператора. Такая ситуация может возникнуть, если пилить носиком шины. Вы всегда должны быть уверены, что система инерционного тормоза находится в рабочем состоянии. При срабатывании тормоза, отпустите курок газа. Для дальнейшего использования пилы необходимо взвести ручку тормоза на себя.



6.7. Заклинивание цепи и защемление шины в древесине.

В процессе пиления возможна ситуация, когда распиливаемая древесина может зажать шину, при этом цепь перестанет вращаться. В этом случае немедленно отпустите курок



газа, затем выключите зажигание. Не включайте пилу, пока не устраните причину заклинивания. Не пытайтесь вытащить заклинившую шину, раскачивая пилу из стороны в сторону. Для предотвращения заклинивания при пилении используйте специальные клинья DDE.

6.8. Рекомендации по использованию и приемы безопасного и эффективного пиления.

Если вы пилите заготовку, лежащую на земле, подложите под нее опору. Примите меры к тому, чтобы заготовка случайно не сдвинулась во время пиления. При распиле не касайтесь цепью грунта.

При распиле заготовки, лежащей на козлах, пилите более короткую часть, которую разместите на весу.

При пилении толстой или твердой заготовки, делайте пропил на 1/3 толщины, поворачивая заготовку вокруг своей оси до полного распила.

При отпиливании веток, не находящихся под напряжением, сначала сделайте не полный рез снизу, затем рез сверху со смещением. Для тонких веток подпиливать можно без смещения, для толстых веток смещение обязательно. Если ветка или ствол находятся под напряжением (подпружинены), сделайте подпил на глубину не более 1/3 диаметра сначала с внутренней стороны изгиба, затем допилите с внешней стороны.

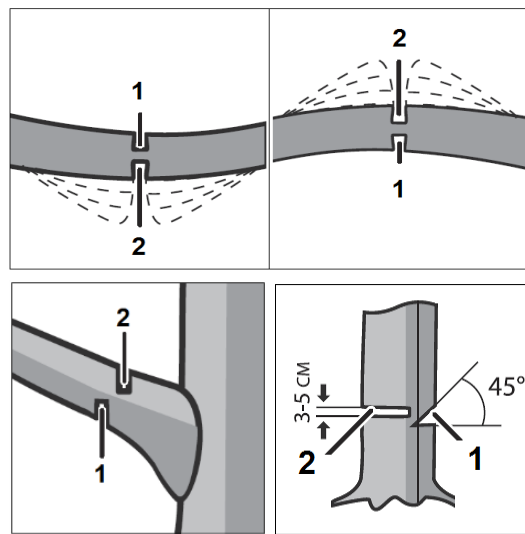
Валка деревьев довольно сложная операция, особенно крупномерных. Будьте предельно внимательны, лучше обратиться за помощью в специализированные организации. Опасная зона – окружность диаметром две высоты ствола дерева.

Перед началом валки дерева определите естественный наклон дерева, направление ветра, расположение наиболее тяжелых веток. С учетом этих факторов определите направление падения дерева после спила. Примите меры, чтобы в направлении его падения не находились люди, животные, линии электропередач, строения, техника и иные объекты. Валка дерева производится в 3 этапа:

- выполните подпил на четверть диаметра ствола со стороны предполагаемого направления падения. Верхний пропил должен быть произведен под углом около 45°, нижний – горизонтально, таким образом, чтобы он пересекся с верхним и не был ниже него. Фактически получится треугольник в плане.

- чуть выше выполните основной пропил со стороны, противоположной подпилу, на глубину 3/4 толщины ствола, обязательно оставив небольшой недопил

- убедитесь в отсутствии в зоне падения людей и животных, которые могут пострадать при падении дерева. Забиванием клина в основной пропил выполните валку дерева в намеченном направлении.



7. Техническое обслуживание.

Правильное использование и постоянное техническое обслуживание продлевают срок службы изделия.

Регулярно проверяйте надежность крепления и затяжку всех винтов. При обнаружении ослабленного винта немедленно затяните его.

7.1. Заточка цепи.

Регулярно проверяйте остроту режущих зубьев цепи. При необходимости заточите цепь или замените ее. Заточка цепи производится специальным цилиндрическим напильником диаметром, указанным в таблице п.9. Для выдерживания правильных



углов заточки удобно пользоваться специальными приспособлениями DDE. Перед заточкой напильником вытрите цепь ветошью от масла. Установите пилу на твердой ровной поверхности. Вставьте напильник в режущий зуб цепи. Сделайте 3-4 движения на вылет под углом к шине 30°. По мере стачивания режущего зуба, необходимо подтачивать и ограничитель реза плоским напильником.

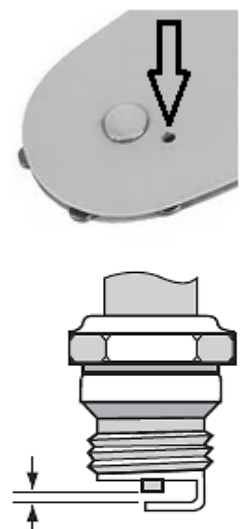
7.2. Обслуживание шины.

Шина в процессе работы изнашивается. Для ее равномерного износа переворачивайте ее другой стороной примерно раз в 20 часов работы. При смене положения, снимайте фаску с бортика шины плоским напильником и добавляйте густую смазку в отверстие подшипника ведомой звездочки на конце шины.

В процессе пиления цепь и шина нагреваются, будьте осторожны, используйте защитные перчатки. Из-за нагрева цепь растягивается и может понадобиться регулировка натяжения. Для этого ослабьте крепление крышки 11, отрегулируйте натяжение цепи как указано в п.5.

7.3. Обслуживание и замена свечи зажигания.

Через каждые 100 часов работы проверяйте зазор электродов свечи зажигания. Открутите винт крепления крышки 2. Снимите крышку, затем воздушный фильтр. Под фильтром находится колпачок свечи зажигания. Снимите колпачок высоковольтного провода со свечи,





ПИЛА ЦЕПНАЯ БЕНЗИНОВАЯ

универсальным ключом выкрутите свечу против часовой стрелки. Очистите электроды свечи от нагара, отрегулируйте зазор между электродами, он должен быть 0,5 – 0,6 мм.

При необходимости замените свечу. Подходят следующие модели: DDE PR7Y, Champion RCJ7Y, Bosch WR11EO, NGK BR2LM. Вкрутите свечу, затяните универсальным ключом, не прикладывая значительной силы. Установите колпачок, фильтр, крышку в обратном порядке.

7.4. Очистка воздушного фильтра

Воздушный фильтр должен быть всегда чистый. Ежедневно осматривайте его, для этого снимите крышку, как описано в пункте 7.3. При необходимости очистки, промойте его мыльным раствором, затем тщательно прополощите, высушите.

7.5. Замена топливного фильтра.

Через каждые 25 часов работы заменяйте топливный фильтр. Откройте крышку бензобака. Сделайте из проволоки крючок, просуньте его в бензобак, зацепите топливный шланг, не повреждая его, выньте топливный фильтр наружу. Замените его на новый.

Запрещено самостоятельно регулировать винты карбюратора. При необходимости обратитесь в специализированный сервисный центр.

Сразу после окончания работы очищайте щеткой прилипшие опилки. Следите за чистотой ребер охлаждения цилиндра. Продувайте полости сжатым воздухом. Запрещено использовать для чистки химически активные и абразивные вещества, протирайте изделие мягкой тканью. Запрещено мыть изделие под струей воды или очистителем высокого давления.

Ремонт и техническое обслуживание, не описанные в данном руководстве, необходимо проводить в специализированных сервисных центрах. Адреса и телефоны ближайших сервисных центров указаны на сайте <http://dde-um.com/services/>.

8. Правила хранения, транспортировки и утилизации.

Хранить изделие следует в упаковке завода производителя, в отапливаемом помещении при температуре воздуха от +5°C до +40°C и относительной влажности воздуха не более 80 %, в месте не доступном для детей.

Транспортировать можно любым видом транспорта в упаковке производителя. Избегайте механических повреждений и воздействия атмосферных осадков. Соблюдайте меры предосторожности характерные для перевозки хрупких грузов. Перед хранением и транспортировкой слейте топливо и масло из баков, заведите пилу и дайте поработать до полной выработки топливной смеси.

Утилизировать изделие с бытовыми отходами запрещено. Отслуживший свой срок инструмент должен утилизироваться в соответствии с нормативными актами по утилизации Вашего региона. Обратитесь в уполномоченный орган.

9. Технические характеристики.

Модель	CS3816	CS4518	CS5018
Объем двигателя, см ³	37,4	45	50
Мощность, кВт	1,56	1,82	2,1
Максимальные обороты двигателя, 1/сек	11500	12500	12500
Длина пильной гарнитуры, мм	400	450	450
Шаг цепи, дюйм	3/8	0,325	0,325
Количество звеньев цепи	57	66	66
Диаметр напильника для заточки цепи, мм	4,0	4,8	4,8
Емкость бака для топливной смеси, мл	280	550	550
Емкость бака для масла, мл	200	260	260
Тип топлива	Смесь АИ-92 + 2-х тактное масло		
Масса вместе с пильной гарнитурой, кг	5,7	6,8	6,8
Антивибрационная система рукояток	есть	есть	есть
Инерционный тормоз цепи	есть	есть	есть
Регулируемый маслосос	нет	есть	есть
Артикул изделия	CS3816	CS4518	CS5018
Артикул цепи DDE для замены	249-402	249-761	249-761
Артикул шины DDE для замены	249-938	249-990	249-990
Артикул ведущей звездочки DDE для замены	381601049	451805023	451805023

Технические данные получены в лабораторных условиях могут незначительно меняться от изделия к изделию. Под длиной пильной гарнитуры понимается расстояние от ведущей звездочки до конца шины. Производитель оставляет за собой право на изменения комплектации и характеристик без предварительного уведомления.



10. Гарантийные обязательства.

Гарантийный талон и руководство по эксплуатации являются неотъемлемой частью изделия.

Гарантийный срок эксплуатации - 12 (двенадцать) месяцев со дня продажи через торговую сеть при соблюдении потребителем правил эксплуатации и условий по техническому обслуживанию, указанных в настоящей инструкции.

Правильно заполненный гарантийный талон дает покупателю на бесплатный ремонт в период всего гарантийного срока эксплуатации изделия. Бесплатный ремонт заключается в устранении неисправностей, явившихся следствием допущенных изготовителем производственных дефектов, путем замены вышедших из строя узлов и деталей.

Гарантийные обязательства не распространяются на:

- поломки вызванные несоблюдением пользователем предписаний руководства по эксплуатации;
- механические повреждения;
- поломки возникшие при использовании изделия не по назначению;
- повреждения, вызванные несоблюдением правил хранения или транспортировки;
- при использовании принадлежностей, расходных материалов, аксессуаров и запасных частей, не предусмотренных технологической конструкцией данной модели или не рекомендованных производителем;
- повреждения, вызванные попаданием внутрь изделия инородных предметов, влаги или вследствие засорения вентиляционных отверстий большим количеством отходов, таких как пыль или другие мелкие частицы;
- изделия, подвергавшиеся вскрытию, ремонту или модификации неуполномоченными на то лицами или вне уполномоченных специализированных сервисных центров;
- неисправности, возникшие в результате перегрузки изделия: задиры на поршне и цилиндре, нагар на поршне, разрушение колец ЦПГ;
- при использовании несоответствующего топлива, масла или их неправильном соотношении;
- расходные материалы, сменные детали и узлы, износ которых зависит от количества произведенной работы, такие как: ведущая звездочка, пильная цепь и шина, фильтр воздушный, свеча зажигания, фильтр топливный.
- изделия с нечитаемым серийным номером;
- чистку, обслуживание, замену расходных материалов и смазки.

Производитель:

«Dynamic Drive Equipment» (DDE), 620 Alexander Drive SW / P.O. Box 334, Owatonna, Minnesota 55060, USA.

Импортер:

ООО ПАРУС Санкт-Петербург, пер. Декабристов ,8 лит. А, пом. 2-Н

Товар сертифицирован.

Срок службы не менее 36 месяцев с даты производства. Месяц и год производства указаны в серийном номере, цифры с 5-ой по 7-ую.

Инструкции, указанные в данном руководстве, не относятся к абсолютно всем ситуациям, которые могут возникнуть. Оператор должен осознавать, что контроль над практической эксплуатацией и соблюдение всех предосторожностей, входит в его непосредственные обязанности.



С отзывами и пожеланиями обращайтесь WWW.DDE-UM.COM



УВЕРЕННОСТЬ В РЕЗУЛЬТАТЕ!

www.dde-um.com

