

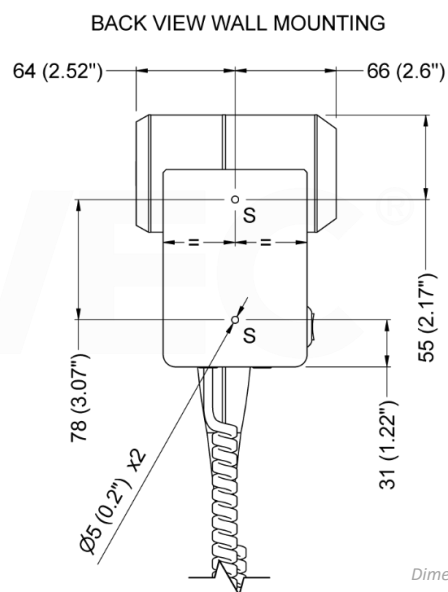
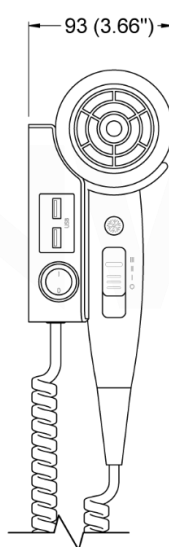
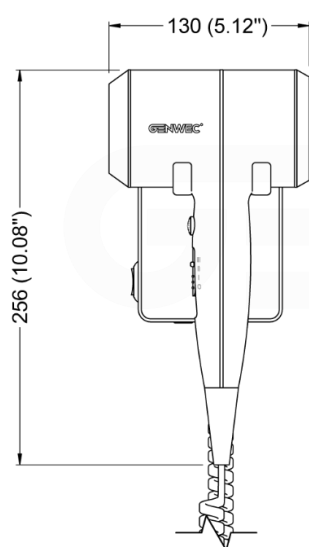
GW02 08 Secador de pelo iónico "BISE" 1800W



GW02 08 01 00 – Blanco



GW02 08 01 03 – Negro mate



Dimensiones: ±3%

DESCRIPCIÓN

COMPONENTES Y MATERIALES

- Cuerpo principal y base – Fabricado en plástico ABS de alta resistencia.
- Rejilla de protección – Fabricada en policarbonato.
- Juego de fijaciones: Dos tacos de pared de 6 mm, dos tornillos de 4mm.

OPERACIÓN

La base del secador presenta en el lateral un interruptor general con un piloto luminoso al lado que indica si está encendido. En la parte trasera del mango de la pistola presenta un interruptor con tres posiciones, "I" – velocidad baja/resistencia baja (potencia total 500W), "II" – velocidad alta/resistencia media (potencia total 1005W), "III" – velocidad alta/resistencia máxima (potencia total 1800W). Tiene un botón en la parte superior para obtener un flujo de aire frío (resistencia apagada).

La unidad viene suministrada con un concentrador de aire que el usuario puede utilizar si lo precisa y dos conectores USB en el soporte a pared.

MONTAJE

Fije el secador a la pared utilizando los tornillos suministrados, a través de los orificios de la parte trasera y siempre siguiendo, paso a paso, las instrucciones de montaje que encontrará en el "Manual de instalación y montaje", proporcionado con la unidad.

ESPECIFICACIÓN

Genwec Secador de cabello iónico color negro GW02 08 01 00 para montar en pared debe estar fabricado en ABS de alta resistencia. La unidad deberá incorporar tecnología iónica en el secado. Debe poder proporcionar un caudal de aire de 120 m³/h a una velocidad de 59 km/h generado por un motor de corriente continua de 10.000 r.p.m. Debe tener una potencia total de 1800W a 220-240V – 50/60 Hz y un índice de protección IPX1 Clase II. La resistencia debe ser de 1202W – 230V y contar con limitador térmico.

El secador de cabello cuenta con una garantía limitada por parte del fabricante de 2 años en los materiales.

RECAMBIOS

GW02 08 90 00 – Kit de tornillería