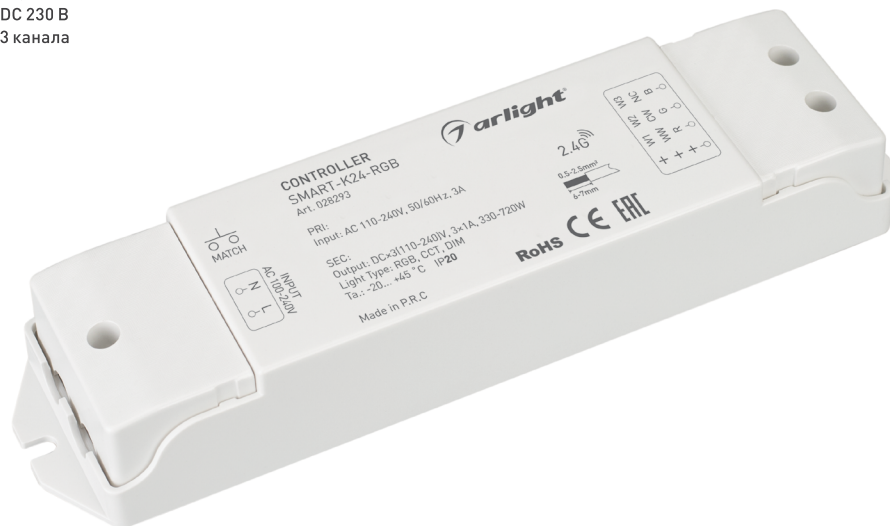


КОНТРОЛЛЕР SMART-K24-RGB

- Выход ШИМ
- RF, 2,4 ГГц
- DC 230 В
- 3 канала



1. ОСНОВНЫЕ СВЕДЕНИЯ

- 1.1. 3-канальный радиоуправляемый контроллер с выходным напряжением DC 230 В.
- 1.2. Предназначен для работы с «гибким неоном» и светодиодными лентами с напряжением питания DC 230 В.
- 1.3. Управляется одноцветными (DIM), двухцветными (MIX) и мультицветными (RGB/RGBW) пультами дистанционного управления и панелями серии SMART (RF, 2.4 ГГц).
- 1.4. Поддерживает до 10 пультов или панелей дистанционного управления.
- 1.5. Автоматическая ретрансляция сигнала от пульта ДУ или панели управления.
- 1.6. Автоматическая синхронизация работы нескольких контроллеров, находящихся в зоне действия радиосигнала.
- 1.7. При использовании в режиме RGB имеет 10 встроенных динамический эффектов, включая переключение или плавную смену цвета.

2. ОСНОВНЫЕ ТЕХНИЧЕСКИЕ ХАРАКТЕРИСТИКИ

Входное напряжение	AC 110-240 В
Выходное напряжение	DC 110-240 В
Количество каналов управления	3 канала
Максимальный ток нагрузки на канал	1 А
Максимальная суммарная мощность нагрузки на канал	110-240 Вт
Частота ШИМ (PWM)	2 кГц
Степень пылевлагозащиты	IP20
Температура окружающего воздуха	-20... +45 °С
Габаритные размеры	175×45×27 мм

3. УСТАНОВКА И ПОДКЛЮЧЕНИЕ

⚠ ВНИМАНИЕ!

Во избежание поражения электрическим током перед началом всех работ отключите электропитание. Все работы должны проводиться только квалифицированным специалистом.

- 3.1. Извлеките устройство из упаковки и убедитесь в отсутствии механических повреждений.
- 3.2. Подключите контроллер согласно одной из схем, как показано на рисунке 1.

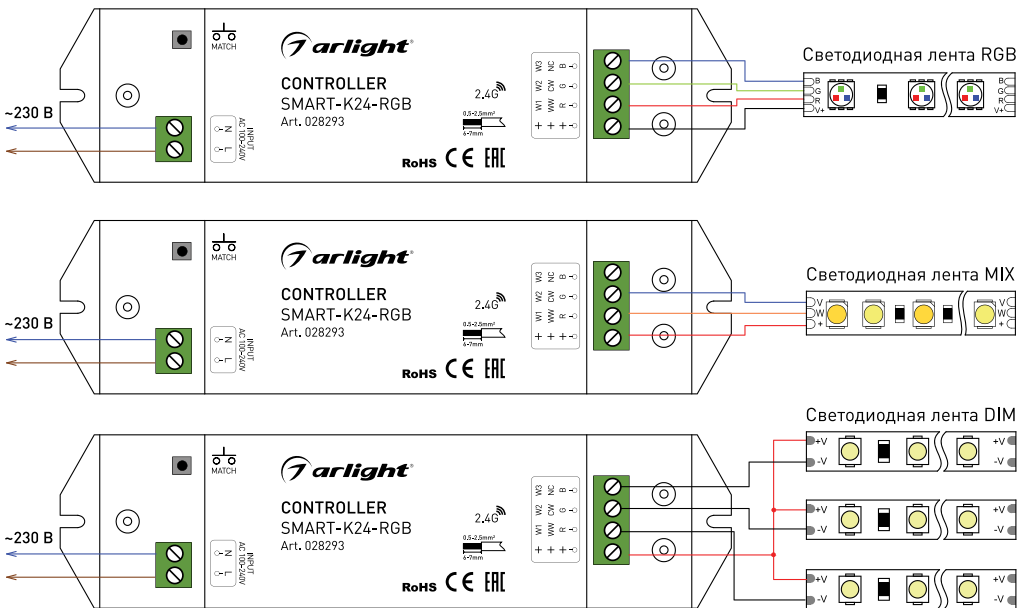


Рисунок 1. Варианты подключения контроллера SMART-K24-RGB.

- 3.3. Убедитесь, что схема собрана правильно, везде соблюдена полярность подключения, и провода нигде не замыкаются.
- 3.4. Включите питание системы.
- 3.5. Проверьте работоспособность оборудования.
- 3.6. Произведите привязку пульта (панели) управления к устройству:

Кнопкой «MATCH»:

- Привязать: кратковременное нажатие на кнопку «MATCH», затем в течение 5 сек. нажмите кнопку включения/выключения или кнопку зоны на пульте дистанционного управления (для многозонных пультов).
- Удалить: длительное нажатие на кнопку «MATCH» в течение 5 сек.

Коммутацией питания:

- Привязать: выключите питание, затем включите его снова, коротко нажмите кнопку включения / выключения или кнопку зоны 3 раза (для многозонных пультов) на пульте дистанционного управления в течение 5 сек. после включения питания, в случае удачной привязки индикатор мигнет 3 раза.
- Удалить: отключите питание, затем включите его снова, коротко нажмите кнопку включения/выключения или кнопку зоны 5 раз (для многозонных пультов) на пульте дистанционного управления в течение 5 сек. после включения, в случае удачного удаления индикатор мигнет 5 раз.

- 3.7. Все контроллеры автоматически ретранслируют сигнал от пульта ДУ или панели управления (рисунок 2). Расстояние между устройствами на открытом пространстве может достигать 30 м.

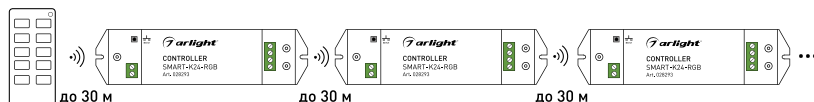


Рисунок 2. Ретрансляция сигнала от пульта ДУ.



Примечание.

Металлические сооружения и другие экранирующие конструкции (стены, двери, перекрытия) ухудшают прохождение радиосигнала. На дальность передачи также оказывают влияние сильные источники посторонних радиосигналов и помех, такие как Wi-Fi-роутеры, микроволновые печи и другие излучающие устройства. В бытовых помещениях для надежного управления рекомендуется устанавливать устройства на расстоянии не более 10–15 м друг от друга. Перед окончательным монтажом рекомендуется проверить работу системы в предполагаемом месте установки.

- 3.8. При использовании многозонных пультов ДУ или панелей можно построить разветвленную систему управления (рисунок 3).

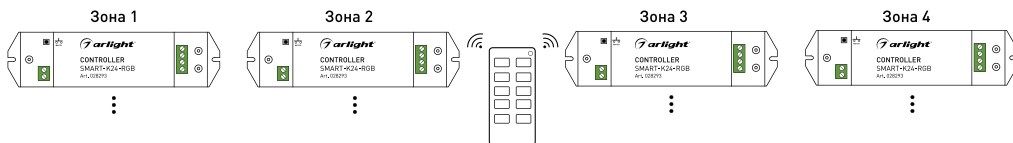


Рисунок 3. Вариант построения системы с 4-зонным пультом дистанционного управления.

4. ОБЯЗАТЕЛЬНЫЕ ТРЕБОВАНИЯ И РЕКОМЕНДАЦИИ ПО ЭКСПЛУАТАЦИИ

- 4.1. Соблюдайте условия эксплуатации оборудования:
- эксплуатация только внутри помещений;
 - температура окружающего воздуха от -20 до +45 °С;
 - относительная влажность воздуха не более 90% при +20 °С, без конденсации влаги;
 - отсутствие в воздухе паров и агрессивных примесей (кислот, щелочей и пр.).
- 4.2. Не допускается установка вблизи нагревательных приборов или горячих поверхностей.
- 4.3. Не допускайте попадания воды или воздействия конденсата на устройство.
- 4.4. Перед включением системы убедитесь, что схема собрана правильно, соединения выполнены надежно, замыкания отсутствуют. Замыкание в проводах может привести к отказу оборудования.
- 4.5. Возможные неисправности и методы их устранения:

Неисправность	Причина	Метод устранения
Светодиодная лента не светится	Нет контакта в соединениях	Проверьте все подключения
	Неправильная полярность подключения светодиодной ленты	Подключите светодиодную ленту, соблюдая полярность
	Неисправен блок питания	Замените блок питания
Неравномерное свечение	Значительное падение напряжения на конце ленты при подключении с одной стороны	Подайте питание на второй конец ленты
	Недостаточное сечение соединительного провода	Рассчитайте требуемое сечение и замените провод
	Длина последовательно соединенной ленты более 5 м	Уменьшите длину последовательно соединенной ленты, соедините отрезки параллельно
Управление не выполняется или выполняется нестабильно	Нет контакта в соединениях	Проверьте все подключения