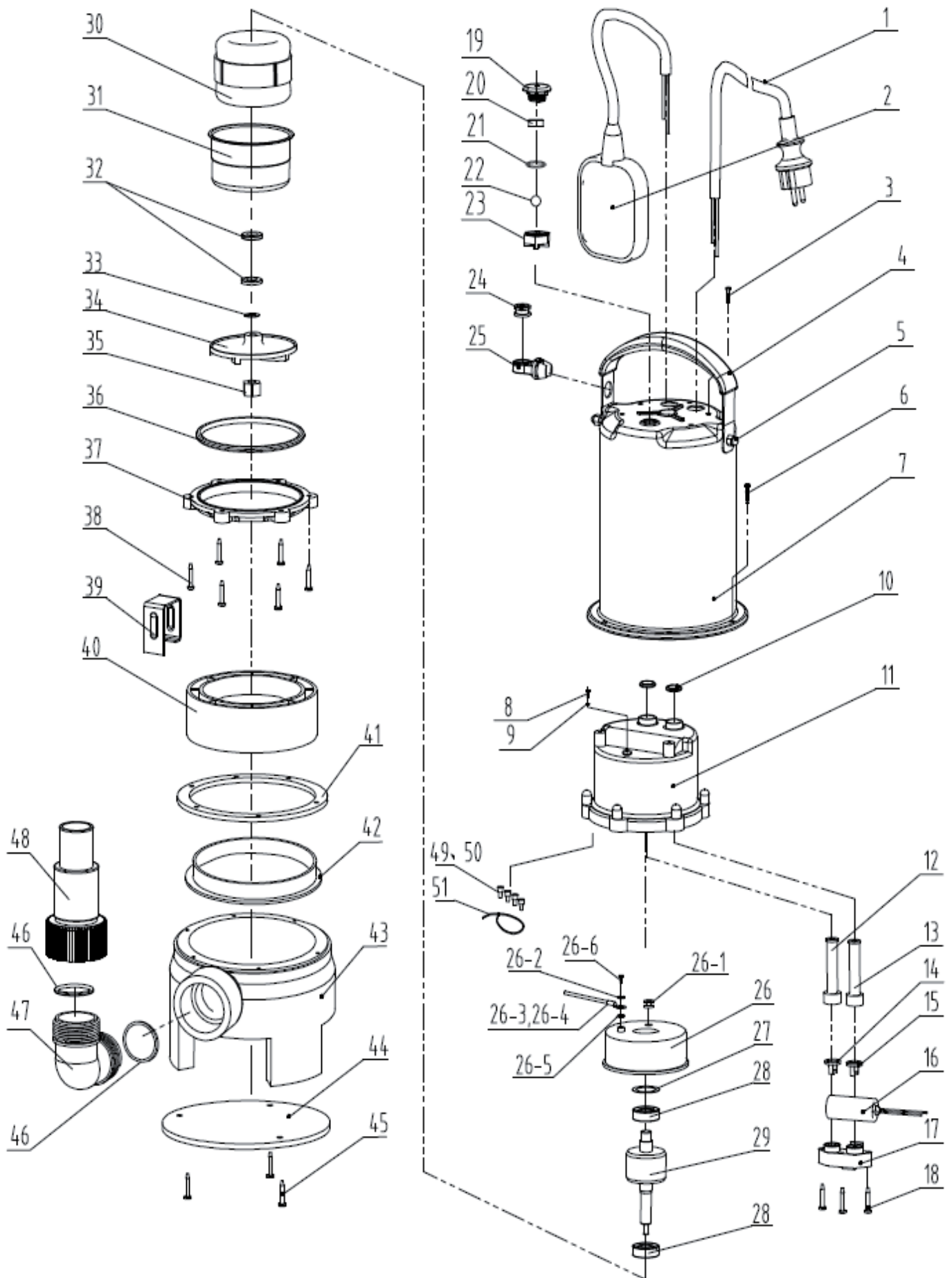




Насос погружной центробежный «Калибр НПЦ-1100/35Н»





Насос погружной центробежный «Калибр НПЦ-1100/35Н»

Поз.	Наименование	Артикул
1	Кабель питания 3×0,75мм ² с вилкой L=10м	НПЦ1100/35Н(Ж).01
2	Блок отключения (поплавок)	У00541
3	Винт ST4.5×18	НПЦ1100/35Н(Ж).03
4	Рукоятка	НПЦ1100/35Н(Ж).04
5	Гайка	НПЦ1100/35Н(Ж).05
6	Винт ST4.2×18	НПЦ1100/35Н(Ж).06
7	Крышка насоса	НПЦ1100/35Н(Ж).07
8	Винт	НПЦ1100/35Н(Ж).08
9	Шайба	НПЦ1100/35Н(Ж).09
10	Кольцо резиновое Ø14×2,65	У02814
11	Крышка внутренняя	НПЦ1100/35Н(Ж).11
12	Бандаж резиновый (для кабеля питания)	У00578
13	Бандаж резиновый (для поплавка)	У00542
14	Втулка кабеля	НПЦ1100/35Н(Ж).14
15	Втулка кабеля	НПЦ1100/35Н(Ж).15
16	Конденсатор 15 мкФ/450В (с проводами)	НПЦ1100/35Н(Ж).16
17	Держатель конденсатора	НПЦ1100/35Н(Ж).17
18	Винт	НПЦ1100/35Н(Ж).18
19	Гайка клапана	НПЦ1100/35Н(Ж).19
20	Сальник резиновый	НПЦ1100/35Н(Ж).20
21	Кольцо резиновое	НПЦ1100/35Н(Ж).21
22	Шарик стальной	НПЦ1100/35Н(Ж).22
23	Основание клапана	НПЦ1100/35Н(Ж).23
24	Сальник кабельный	НПЦ1100/35Н(Ж).24
25	Зажим кабельный	НПЦ1100/35Н(Ж).25
26	Крышка двигателя	НПЦ1100/35Н(Ж).26
26-1	Сальник кабельный	НПЦ1100/35Н(Ж).26-1
26-2	Шайба	НПЦ1100/35Н(Ж).26-2
26-3	Провод монтажный	НПЦ1100/35Н(Ж).26-3
26-4	Трубка термоусадочная Ø5×25	НПЦ1100/35Н(Ж).26-4
26-5	Шайба	НПЦ1100/35Н(Ж).26-5
26-6	Винт	НПЦ1100/35Н(Ж).26-6
27	Шайба волнистая	НПЦ1100/35Н(Ж).27
28	Подшипник 6201-2Z	У00034
29	Якорь	НПЦ1100/35Н(Ж).29
30	Статор	НПЦ1100/35Н(Ж).30
31	Стакан статора	НПЦ1100/35Н(Ж).31
32	Сальник резиновый 12×24×4,5	У02821
33	Шайба	НПЦ1100/35Н(Ж).33
34	Крыльчатка	НПЦ1100/35Н(Ж).34
35	Гайка М8	НПЦ1100/35Н(Ж).35
36	Кольцо резиновое Ø90×4,8	У00562
37	Кольцо нагнетательное	НПЦ1100/35Н(Ж).37
38	Винт ST4.2×32	НПЦ1100/35Н(Ж).38
39	Шина заземления	НПЦ1100/35Н(Ж).39
40	Проставка	НПЦ1100/35Н(Ж).40
41	Прокладка 123×11×2	У01798
42	Кольцо проставочное	НПЦ1100/35Н(Ж).42
43	Корпус нагнетателя	НПЦ1100/35Н(Ж).43
44	Крышка корпуса нагнетателя	НПЦ1100/35Н(Ж).44
45	Винт ST4.2×13	НПЦ1100/35Н(Ж).45
46	Кольцо резиновое Ø37,5×3	У02807
47	Патрубок угловой	У02808
48	Штуцер выходной	У02809
49	Колпачок изоляционный	НПЦ1100/35Н(Ж).49
50	Колпачок изоляционный	НПЦ1100/35Н(Ж).50
51	Стяжка пластмассовая	НПЦ1100/35Н(Ж).51