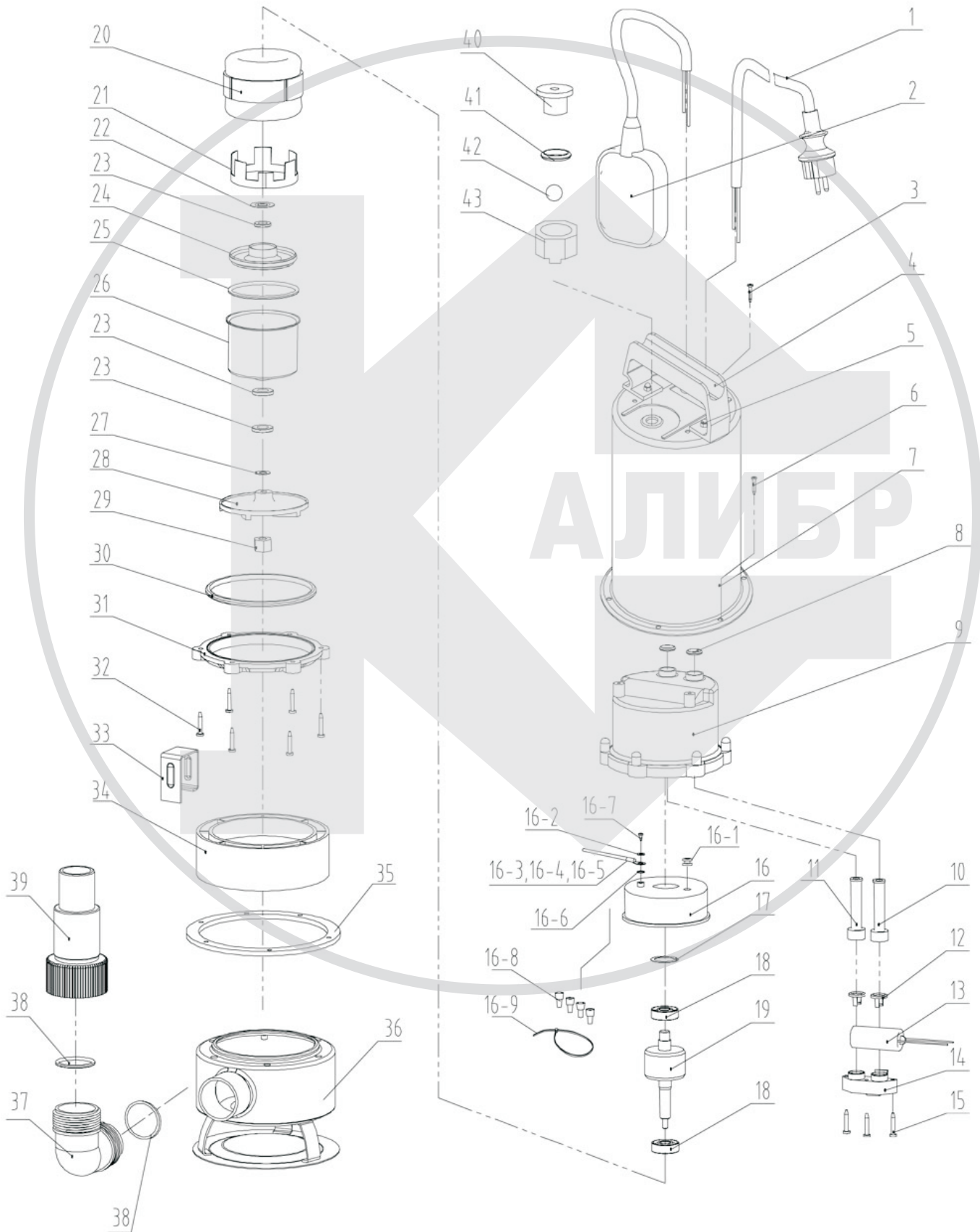




НПЦ-550/35 Н (НПЦ-550/30 НК)





НПЦ-550/35 Н (НПЦ-550/30 НК)

Поз.	Наименование	Артикул
1	Кабель питания 3×1,0мм ² с вилкой L=10м	НПЦ550/30нк(НОВ).01
2	Блок отключения (поплавок)	У00541
3	Винт ST4,2×13	НПЦ550/30нк(НОВ).03
4	Рукоятка	НПЦ550/30нк(НОВ).04
5	Гайка М5	НПЦ550/30нк(НОВ).05
6	Винт ST4×10	НПЦ550/30нк(НОВ).06
7	Корпус насоса	НПЦ550/30нк(НОВ).07
8	Кольцо резиновое Ø14×2,65	У02814
9	Крышка внутренняя	НПЦ550/30нк(НОВ).09
10	Бандаж резиновый (для кабеля питания)	У00578
11	Бандаж резиновый (для поплавка)	У00542
12	Втулка кабеля	НПЦ550/30нк(НОВ).12
13	Конденсатор 8 мкФ/450В СВВ60 (с проводом)	У01263
14	Держатель конденсатора	НПЦ550/30нк(НОВ).14
15	Винт ST	НПЦ550/30нк(НОВ).15
16	Крышка двигателя	НПЦ550/30нк(НОВ).16
16-1	Сальник кабельный	НПЦ550/30нк(НОВ).16-1
16-2	Шайба 4	НПЦ550/30нк(НОВ).16-2
16-3	Провод монтажный	НПЦ550/30нк(НОВ).16-3
16-4	Наконечник провода	НПЦ550/30нк(НОВ).16-4
16-5	Трубка термоусадочная Ø5×25	НПЦ550/30нк(НОВ).16-5
16-6	Шайба 4	НПЦ550/30нк(НОВ).16-6
16-7	Винт М4×8	НПЦ550/30нк(НОВ).16-7
16-8	Колпачок изоляционный	НПЦ550/30нк(НОВ).16-8
16-9	Стяжка пластмассовая	НПЦ550/30нк(НОВ).16-9
17	Шайба волнистая	НПЦ550/30нк(НОВ).17
18	Подшипник 6201-2Z	У00034
19	Якорь	У02825
20	Статор	НПЦ550/30нк(НОВ).20
21	Проставка	НПЦ550/30нк(НОВ).21
22	Шайба	НПЦ550/30нк(НОВ).22
23	Сальник резиновый 12×24×4,5	У02821
24	Крышка алюминиевая	НПЦ550/30нк(НОВ).24
25	Кольцо резиновое Ø84×3.65	НПЦ550/30нк(НОВ).25
26	Крышка двигателя передняя	НПЦ550/30нк(НОВ).26
20-26	Статор (в сборе)	У02803
27	Шайба регулировочная 8×20×0,5	У02823
27	Шайба регулировочная 8×20×1,0	У02824
28	Крыльчатка (8 лопастей)	У02818
29	Гайка М8	НПЦ550/30нк(НОВ).29
30	Кольцо резиновое Ø90×4,8	У00562
31	Кольцо нагнетательное	НПЦ550/30нк(НОВ).31
32	Винт ST4.2×24	НПЦ550/30нк(НОВ).32
33	Шина заземления	НПЦ550/30нк(НОВ).33
34	Проставка	НПЦ550/30нк(НОВ).34
35	Прокладка 123×11×6	У01799
36	Корпус нагнетателя	НПЦ550/30нк(НОВ).36
37	Патрубок угловой	У02808
38	Кольцо резиновое Ø37,5×3	У02807
39	Штуцер выходной	У02809
40	Седло клапана	У02822
41	Кольцо резиновое Ø11×2.5	У02813
42	Шарик стальной Ø6	У02599
43	Гайка клапана	У02812