

# Инструкция по эксплуатации

Газонокосилка электрическая TORO 21090 (495339)

**Цены на товар на сайте:**

[http://www.vseinstrumenti.ru/sadovaya\\_tehnika/gazonokosilki/elektricheskie/nesamohodnye/toro/toro\\_21090\\_495339/](http://www.vseinstrumenti.ru/sadovaya_tehnika/gazonokosilki/elektricheskie/nesamohodnye/toro/toro_21090_495339/)

**Отзывы и обсуждения товара на сайте:**

[http://www.vseinstrumenti.ru/sadovaya\\_tehnika/gazonokosilki/elektricheskie/nesamohodnye/toro/toro\\_21090\\_495339/#tab-Responses](http://www.vseinstrumenti.ru/sadovaya_tehnika/gazonokosilki/elektricheskie/nesamohodnye/toro/toro_21090_495339/#tab-Responses)



# Электрические газонокосилки Eurocycler™ (34 и 41см)

Номер модели 21080—Заводской номер 280A00001 и до  
 Номер модели 21081—Заводской номер 280B00001 и до  
 Номер модели 21082—Заводской номер 280C00001 и до  
 Номер модели 21090—Заводской номер 280D00001 и до  
 Номер модели 21091—Заводской номер 280E00001 и до  
 Номер модели 21092—Заводской номер 280F00001 и до

Руководство оператора

## Содержание

|                                                                         |    |
|-------------------------------------------------------------------------|----|
| Введение .....                                                          | 1  |
| Техника безопасности.....                                               | 1  |
| Методы безопасной эксплуатации.....                                     | 2  |
| Звуковое давление .....                                                 | 3  |
| Уровень звукового давления .....                                        | 3  |
| Вибрация, передаваемая на кисти и<br>руки.....                          | 3  |
| .....                                                                   | 3  |
| Утилизация электрического и<br>электронного оборудования<br>(WEEE)..... | 3  |
| Наклейки с правилами техники<br>безопасности и инструкциями.....        | 4  |
| Сборка .....                                                            | 4  |
| 1.Раскладывание рукоятки.....                                           | 4  |
| 2.Сборка травосборника .....                                            | 5  |
| Знакомство с изделием.....                                              | 6  |
| Технические характеристики.....                                         | 6  |
| Эксплуатация.....                                                       | 7  |
| Закрепление удлинительного шнура.....                                   | 7  |
| Планирование порядка скашивания<br>газонной травы.....                  | 7  |
| Включение электродвигателя .....                                        | 8  |
| Останов электродвигателя .....                                          | 8  |
| Регулировка высоты скашивания .....                                     | 8  |
| Сбор скошенной травы и листьев в<br>мешки .....                         | 9  |
| Советы по скашиванию газонной<br>травы.....                             | 10 |
| Техническое обслуживание .....                                          | 10 |
| Бытовые электроприборы с двойной<br>изоляцияй.....                      | 10 |
| Очистка корпуса газонокосилки.....                                      | 10 |
| Обслуживание ножа.....                                                  | 11 |
| Ремонт системы включения, отключения<br>и торможения ножа .....         | 12 |
| Хранение .....                                                          | 12 |
| Поиск и устранение неисправностей .....                                 | 13 |

## Введение

Газонокосилка предназначена только для использования в личных подсобных хозяйствах. Использовать данное изделие в коммерческих целях при благоустройстве объектов муниципальной инфраструктуры запрещается.

Благодарим Вас за приобретение электрической газонокосилки для личного пользования производства компании Toro. Внимательно изучите данное руководство, чтобы в дальнейшем правильно эксплуатировать и обслуживать газонокосилку. Информация, содержащаяся в настоящем руководстве, поможет Вам и другим людям избежать травм и повреждения газонокосилки. Несмотря на то, что компания Toro разрабатывает и выпускает безопасные изделия, ответственность за их правильную и безопасную эксплуатацию несет пользователь.

В разных регионах действуют различные правила и нормы эксплуатации газонокосилок. Разъяснения по поводу правил и ограничений в отношении времени эксплуатации газонокосилки в конкретном регионе можно получить в местных органах управления.

## Техника безопасности

Внимательно изучите содержание данного руководства перед пуском двигателя.

**▲** Это символ предупреждения об опасности. Он используется для предупреждения о потенциальной опасности получения травм. Во избежание травм (в т.ч. со смертельным исходом) соблюдайте все указания по технике безопасности, которые следуют за этим символом.

**Нарушение правил эксплуатации и обслуживания данной газонокосилки может привести к травме, в том числе со смертельным исходом. Во избежание травм соблюдайте изложенные ниже правила техники безопасности.**



**Для снижения риска возникновения пожара, поражения электрическим током и травмирования при использовании данной электрической газонокосилки строго соблюдайте изложенные ниже правила техники безопасности.**

Данная информация по технике безопасности была разработана на основе соответствующих разделов европейских стандартов EN 836:1997 и CEI/IEC 60335-77:2001.

## **Методы безопасной эксплуатации**

### **Общие сведения**

- Внимательно изучите данные инструкции. Подробно ознакомьтесь с органами управления и правилами использования оборудования.
- Не разрешайте пользоваться газонокосилкой детям, а также лицам, не ознакомленным с настоящими инструкциями. Дозволенный возраст пользователя газонокосилки устанавливается местными правилами и нормами.
- Запрещается использовать газонокосилку, если в непосредственной близости находятся посторонние люди (в особенности дети), а также домашние животные.
- Ответственность за несчастные случаи и возникновение опасных ситуаций для людей и имущества несет оператор (пользователь).

### **Подготовка**

- Пользователь газонокосилки должен быть защищен прочной обувью и длинными брюками. Запрещается работать с газонокосилкой без обуви, а также в открытых сандалиях.
- Тщательно проверьте участок, где будет использоваться газонокосилка, и удалите все посторонние предметы во избежание их выброса из-под машины вовремя работы.
- Перед использованием машины обязательно произведите ее осмотр на отсутствие износа

и повреждений ножа, болтов ножа и резака в сборе. Для сохранения балансировки замену изношенных или поврежденных ножей следует производить вместе с болтами.

- Специалисты компании Toro рекомендуют подавать питание на газонокосилку через устройство защитного отключения с током срабатывания до 30 мА.
- Используйте только удлинительный шнур сечением 1,00 мм<sup>2</sup> и длиной не более 30 м, пригодный для наружного применения (при необходимости).

## **Правила обращения**

- Скашивание травы следует производить только при дневном свете или при достаточном искусственном освещении.
- По возможности следует избегать скашивания влажной травы.
- При работе на склонах обеспечьте себе устойчивое положение.
- Двигайтесь шагом; никогда не переходите на бег.
- Газонокосилку с колесами и вращающимся ножом разрешается перемещать только поперек склонов; движение вверх или вниз по склону запрещается.
- Соблюдайте особую осторожность при изменении направления движения, находясь на склоне.
- Запрещается пользоваться газонокосилкой на очень крутых склонах.
- Соблюдайте повышенную осторожность при изменении направления движения и при перемещении газонокосилки в направлении на себя.
- Перед перемещением газонокосилки с одного обрабатываемого участка на другой не забывайте выключать ее. При отводе газонокосилки с газона немедленно остановите нож.
- Строго запрещается эксплуатировать газонокосилку с неисправными кожухами или при отсутствии средств защиты (например, отражателей и устройств для подбора травы).
- При запуске двигателя газонокосилки действуйте в соответствии с указаниями по технике безопасности; держите ноги на безопасном расстоянии от ножа.
- Запрещается наклонять газонокосилку при включении электродвигателя, за исключением тех случаев, когда это необходимо для запуска электродвигателя. В данном случае наклонять

газонокосилку следует ровно настолько, насколько это необходимо, приподнимая только ту часть машины, которая находится дальше от оператора. Перед опусканием машины на землю обе руки обязательно должны находиться в рабочем положении.

- Держите руки и ноги на безопасном удалении от вращающихся частей машины. Не загромождайте отверстие для выброса материала.
- Запрещается приподнимать газонокосилку и переносить ее с работающим электродвигателем.
- Отключайте вилку сетевого шнура от розетки электросети в следующих случаях:
  - оставляя газонокосилку без присмотра;
  - перед устранением засорения или перед удалением травы из лотка;
  - перед проверкой, очисткой и выполнением работ с газонокосилкой;
  - после удара о посторонний предмет. Перед повторным запуском и возобновлением эксплуатации газонокосилки проверьте ее на отсутствие повреждений и при необходимости произведите ремонт;
  - в случае появления аномальной вибрации при запуске газонокосилки (немедленно произведите проверку).

## Техническое обслуживание и хранение

- Для обеспечения безопасного рабочего состояния оборудования следите за тем, чтобы все гайки и болты были надежно затянуты.
- Регулярно проверяйте устройство для подбора травы на отсутствие износа и повреждений.

## Утилизация электрического и электронного оборудования (WEEE)

- |                                                                                                                                                                                                                                                                                                                                                                                                                                                                                                                                                                                                                                                                                                                                                                                                                                                                                     |
|-------------------------------------------------------------------------------------------------------------------------------------------------------------------------------------------------------------------------------------------------------------------------------------------------------------------------------------------------------------------------------------------------------------------------------------------------------------------------------------------------------------------------------------------------------------------------------------------------------------------------------------------------------------------------------------------------------------------------------------------------------------------------------------------------------------------------------------------------------------------------------------|
| <ul style="list-style-type: none"><li>• Согласно директиве Европейского Союза (EU) 2002/96/EC данное изделие относится к классу электрических или электронных устройств.</li><li>• <b>Не</b> утилизируйте данное устройство как несортированные бытовые отходы.</li><li>• Данное изделие следует сдать для утилизации в центр сбора или переработки в соответствии с местными правилами и положениями государственного законодательства.</li><li>• Пользователь имеет возможность внести вклад в решение задачи сокращения объема отходов путем возврата отработавших свой срок электронных и электрических устройств для переработки.</li><li>• Переработка предотвращает попадание опасных материалов в бытовые отходы.</li><li>• Символ «перечеркнутый контейнер для мусора» напоминает пользователю о недопустимости удалять данное изделие в обычные бытовые отходы.</li></ul> |
|-------------------------------------------------------------------------------------------------------------------------------------------------------------------------------------------------------------------------------------------------------------------------------------------------------------------------------------------------------------------------------------------------------------------------------------------------------------------------------------------------------------------------------------------------------------------------------------------------------------------------------------------------------------------------------------------------------------------------------------------------------------------------------------------------------------------------------------------------------------------------------------|

- Для обеспечения безопасности своевременно заменяйте изношенные и поврежденные детали.
- Для замены допускается использование только штатного запасного ножа.
- Приобретайте запасные детали и вспомогательные приспособления, выпускаемые только компанией Toro.

## Звуковое давление

Допустимый уровень звукового давления, создаваемый машиной на органы слуха оператора, равен 83 дБА; эти данные основаны на результатах измерений, выполненных на аналогичных машинах в соответствии со стандартом EN 836 и ISO 11201.

## Уровень звукового давления

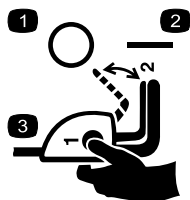
Гарантированный уровень звукового давления машины (не выше 96 дБА) основан на измерениях рабочих параметров аналогичных машин в соответствии со стандартом ISO 11094.

## Вибрация, передаваемая на кисти и руки

Уровень вибрации органов управления данной машины не превышает 4,8 м/с<sup>2</sup>, эта величина основана на измерениях аналогичных машин в соответствии со стандартами EN 836 и EN 1033.

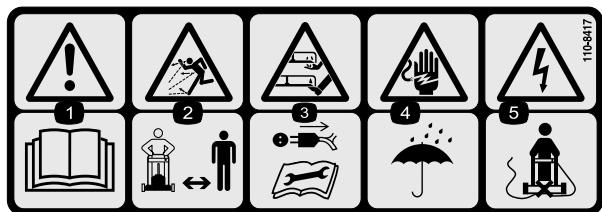
# Наклейки с правилами техники безопасности и инструкциями

**Внимание:** Таблички с указаниями и инструкциями по технике безопасности располагаются рядом с частями машины, являющимися потенциальными источниками опасности. Поврежденные или утерянные таблички необходимо своевременно заменять.



110-1168

1. Откл.
2. Вкл.
3. Для включения газонокосилки нажмите и удерживайте в нажатом положении кнопку, одновременно потянув на себя рукоятку управления.



110-8417

1. Предупреждение—изучите *руководство по эксплуатации*.
2. Опасность выброса посторонних предметов. Посторонние лица должны находиться на безопасном расстоянии от машины.
3. Внимание! Не прикасайтесь к вращающемуся ножу! Перед ремонтом или проведением технического обслуживания отсоедините сетевой шнур и изучите инструкции.
4. Во избежание поражения электрическим током не допускайте попадания машины под дождь и обеспечьте ее защиту от воздействия влаги.
5. Во избежание поражения электрическим током в результате обрыва сетевого шнура не допускайте попадания сетевого шнура под косилку.

# Сборка

**Примечание:** Подсоединять к источнику питания разрешается только полностью собранную газонокосилку.

## 1. Раскладывание рукоятки

### Процедура

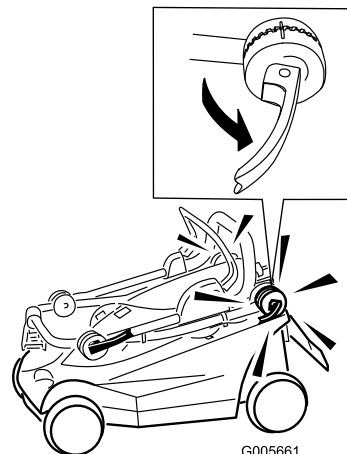


Рисунок 1

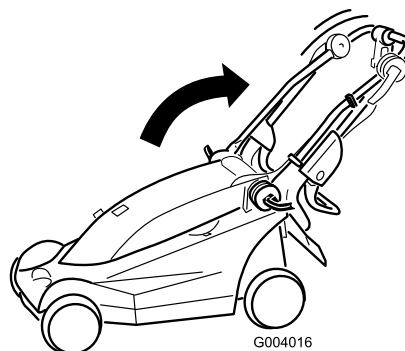


Рисунок 2

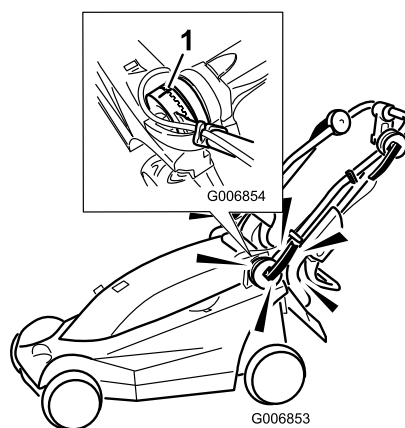


Рисунок 3

1. Совместите метки

## 2. Сборка травосборника

### Процедура

**Внимание:** Выполняйте все этапы в указанном порядке.

1. Задвиньте боковину в защелки в верхней части (Рисунок 7).

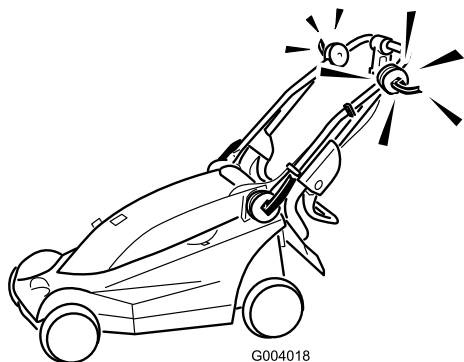


Рисунок 4

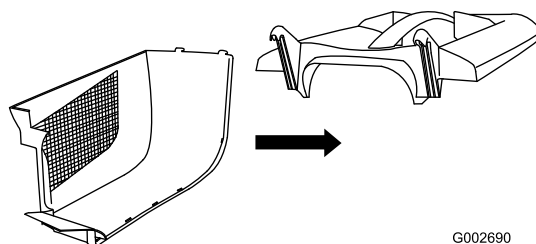


Рисунок 7

2. Задвиньте вторую боковину в защелки в верхней части и соедините задние части обеих боковин до щелчка (Рисунок 8).

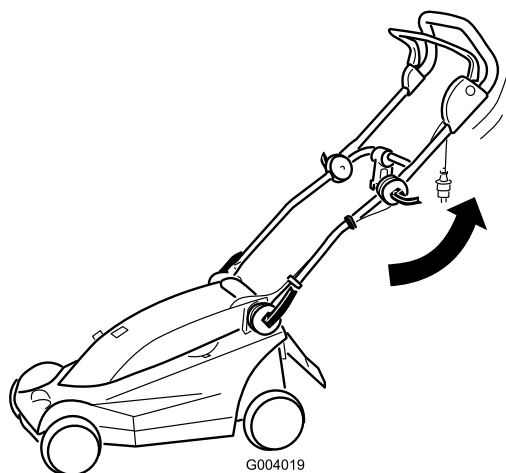


Рисунок 5

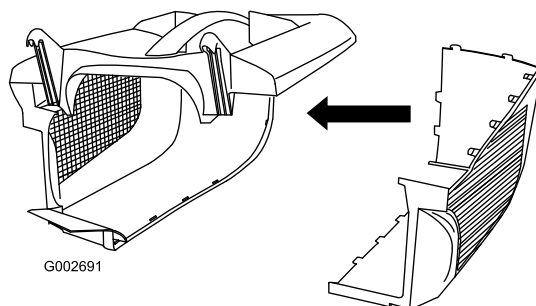


Рисунок 8

3. Совмещайте и сжимайте до защелкивания остальные боковые защелки в направлении от задних частей к передним (Рисунок 9).

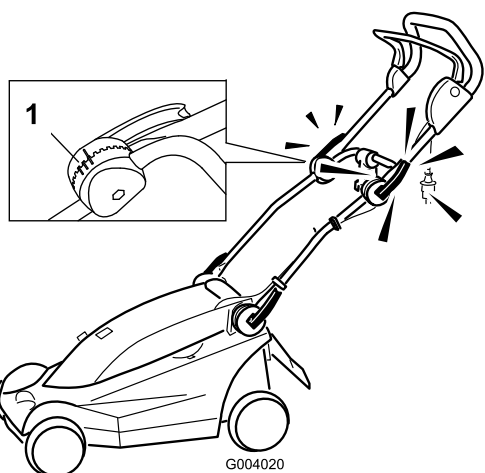


Рисунок 6

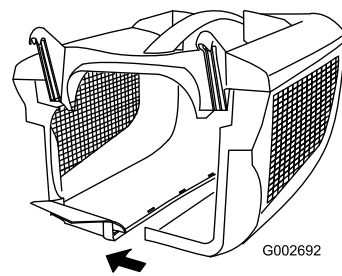


Рисунок 9

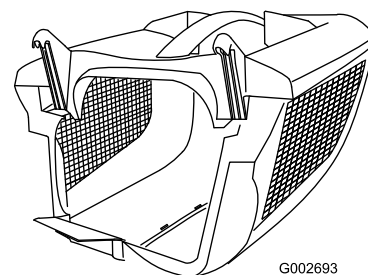


Рисунок 10

**Примечание:** Верхнюю рукоятку можно установить в одно из 3-х положений. Совместите метку с одной из 3-х меток на внутренней стороне фиксатора верхней рукоятки (Рисунок 6).

1. Метки положения рукоятки

# Знакомство с изделием

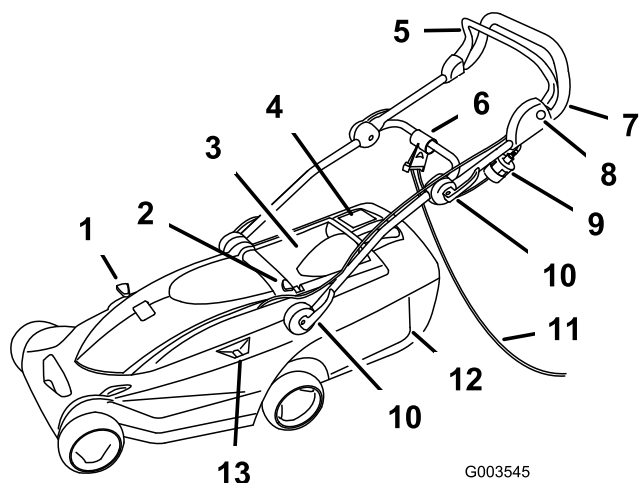


Рисунок 11

- |                                         |                                                        |
|-----------------------------------------|--------------------------------------------------------|
| 1. Рычаг выброса и сбора в мешок        | 8. Кнопка                                              |
| 2. Кнопка регулировки высоты скашивания | 9. Вилка                                               |
| 3. Задняя дверца                        | 10. Фиксаторы рукоятки (4)                             |
| 4. Индикатор заполнения травосборника   | 11. Удлинительный шнур (в комплект поставки не входит) |
| 5. Рукоятка управления                  | 12. Травосборник                                       |
| 6. Фиксатор шнура                       | 13. Указатель высоты скашивания                        |
| 7. Рукоятка                             |                                                        |

## Технические характеристики

| Модель                                      | 21080          | 21081          | 21082          | 21090          | 21091          | 21092          |
|---------------------------------------------|----------------|----------------|----------------|----------------|----------------|----------------|
| Вес                                         | 16 кг          | 17 кг          | 16 кг          | 19 кг          | 20 кг          | 19 кг          |
| Длина                                       | 137 см         | 137 см         | 137 см         | 145 см         | 145 см         | 145 см         |
| Ширина                                      | 39 см          | 39 см          | 39 см          | 45 см          | 45 см          | 45 см          |
| Номинальная ширина скашивания               | 34 см          | 34 см          | 34 см          | 41 см          | 41 см          | 41 см          |
| Номинальный диапазон высоты скашивания      | От 20 до 75 мм | От 20 до 75 мм | От 20 до 75 мм | От 20 до 75 мм | От 20 до 75 мм | От 20 до 75 мм |
| Объем сборника скошенной травы              | 32 л           | 32 л           | 32 л           | 40 л           | 40 л           | 40 л           |
| Номинальное число оборотов электродвигателя | 3000 об/мин    | 3000 об/мин    | 3000 об/мин    | 3000 об/мин    | 3000 об/мин    | 3000 об/мин    |
| Напряжение и частота                        | 230 В/ 50 Гц   | 230 В/ 50 Гц   | 230 В/ 50 Гц   | 230 В/ 50 Гц   | 230 В/ 50 Гц   | 230 В/ 50 Гц   |
| Мощность                                    | 1,2 кВт        | 1,2 кВт        | 1,2 кВт        | 1,2 кВт        | 1,2 кВт        | 1,2 кВт        |

# Эксплуатация

## Закрепление удлинительного шнура

**Примечание:** Данная процедура относится к газонокосилкам, эксплуатируемым с использованием удлинительного шнура.

Используйте только удлинительный шнур, рекомендованный для применения вне помещений.

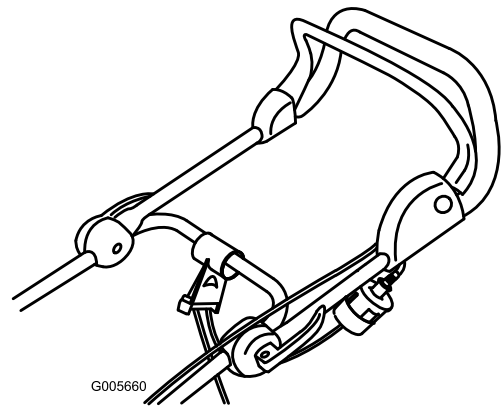


Рисунок 13



Попадание влаги на газонокосилку во время эксплуатации может привести к поражению электрическим током, результатом которого могут стать травма или смертельный исход.

- Не прикасайтесь к вилке шнура питания и газонокосилке мокрыми руками или находясь на влажной поверхности.
- Используйте только удлинительный шнур, рекомендованный для применения вне помещений при пониженных температурах.

1. Образуйте петлю на удлинительном шнуре и закрепите ее в фиксаторе шнура (Рисунок 12).

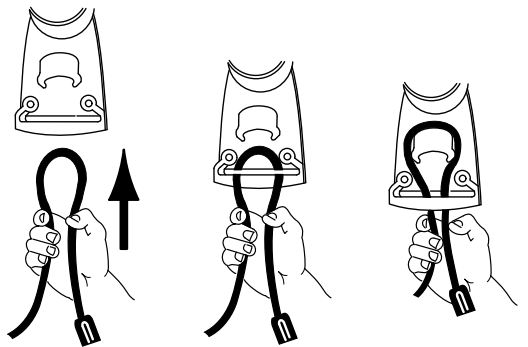


Рисунок 12

2. Подсоедините удлинительный шнур к газонокосилке (Рисунок 13).

**Примечание:** Отсоединяя удлинительный шнур от розетки, не беритесь за шнур – возьмитесь за вилку и потяните ее на себя.



Повреждение шнура питания может привести к поражению электрическим током или возгоранию.

Перед использованием газонокосилки внимательно проверьте состояние шнура питания. Эксплуатация газонокосилки с поврежденным шнуром питания запрещена. По вопросам замены и ремонта шнура питания обратитесь незамедлительно к уполномоченному сервисному дилеру компании Toro.

## Планирование порядка скашивания газонной травы

Соблюдение предлагаемого порядка скашивания снижает опасность повреждения шнура питания в результате его попадания под газонокосилку, а также замедляет его изнашивание. Не допускайте обматывания удлинительного шнура вокруг деревьев, кустов и других препятствий.

Скашивание начинайте вблизи источника электропитания. Двигайте косилку вперед и назад, постепенно удаляясь от источника электропитания (Рисунок 14).



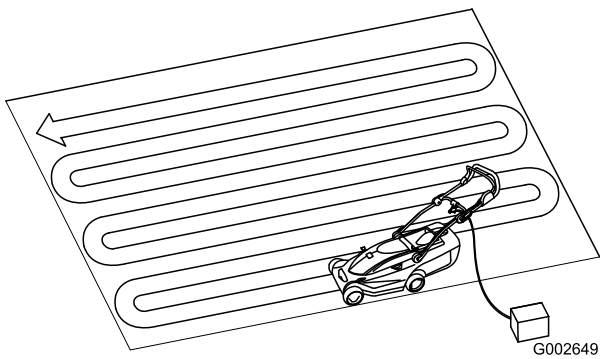


Рисунок 14

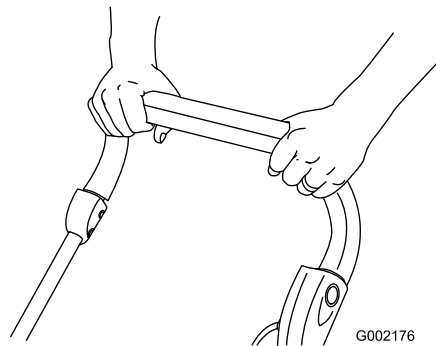


Рисунок 17

## Включение электродвигателя

1. Подсоедините удлинительный шнур к газонокосилке (при необходимости).
2. Вставьте другой конец шнура в розетку электросети.
3. Нажмите и удерживайте в нажатом положении кнопку на левой стороне рукоятки (Рисунок 15).

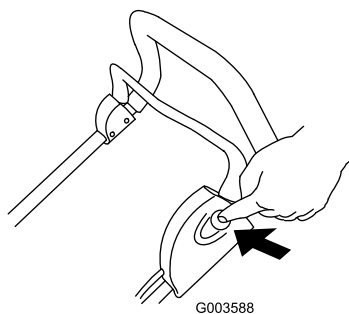


Рисунок 15

4. Удерживая кнопку, потяните рычаг управления в направлении рукоятки (Рисунок 16).

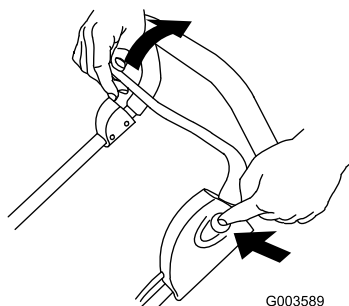


Рисунок 16

5. Удерживая рычаг управления около рукоятки, отпустите кнопку (Рисунок 17).

## Останов электродвигателя

1. Отпустите рычаг управления (Рисунок 18).

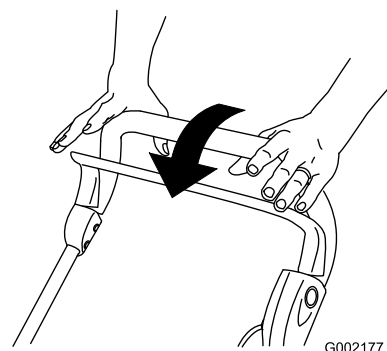


Рисунок 18

2. Оставляя газонокосилку без присмотра, отключите ее от источника питания.

## Регулировка высоты скашивания

Газонокосилка имеет 6 положений высоты скашивания (все значения высоты даны приблизительно): A = 20 мм; B = 31 мм; C = 42 мм; D = 53 мм; E = 64 мм; и F = 75 мм.

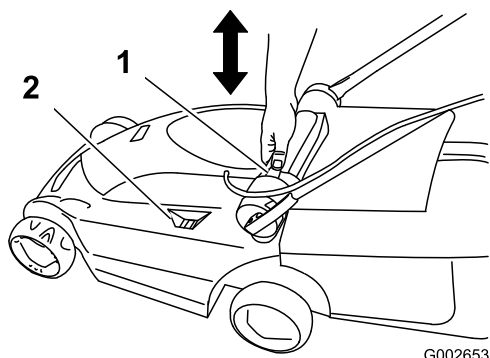


Во избежание тяжелых травм при установке рычажков регулировки высоты скашивания держите руки и ноги на безопасном расстоянии от вращающегося ножа.

Перед изменением установки высоты скашивания отключите электродвигатель и дождитесь остановки всех движущихся частей.

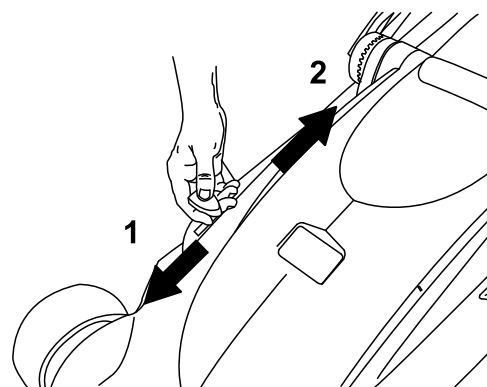
1. Выключите двигатель и дождитесь остановки всех движущихся частей.
2. Нажмите большим пальцем кнопку регулировки высоты скашивания и переведите

рукоятку установки высоты скашивания кверху или книзу в требуемое положение, имеющееся на указателе высоты скашивания (Рисунок 19).



**Рисунок 19**

1. Кнопка регулировки высоты скашивания
2. Указатель высоты скашивания



**Рисунок 21**

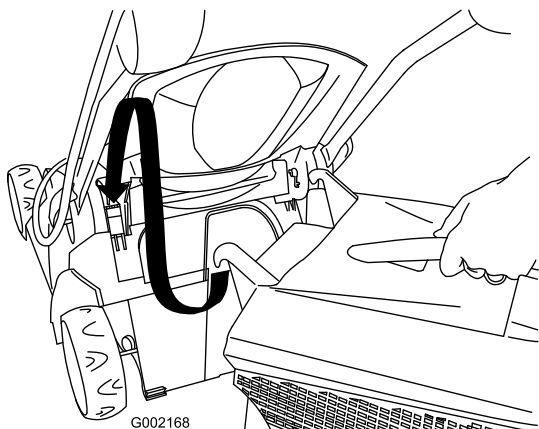
1. Режим сбора в мешок
2. Режим выброса (мульчирования)
3. Рычаг выброса и сбора в мешок

3. Отпустите кнопку регулировки высоты скашивания.

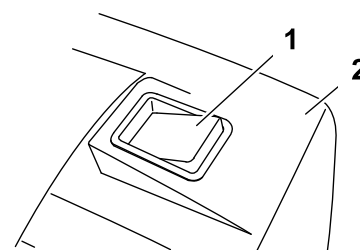
## Сбор скошенной травы и листьев в мешки

Для сбора скошенной травы установите сборник скошенной травы.

1. Поднимите заднюю дверцу и установите на газонокосилку сборник скошенной травы (Рисунок 20).



**Рисунок 20**



**Рисунок 22**

1. Индикатор сборника скошенной травы (сборник заполнен)
2. Травосборник

5. Снимите сборник скошенной травы с газонокосилки и опорожните его.

**Примечание:** Для перехода со сбора в мешок на выброс переведите рычаг выброса и сбора в мешок в режим выброса (Рисунок 21) и снимите сборник скошенной травы.

2. Отпустите заднюю дверцу.
3. Переведите рычаг выброса и сбора в мешок в положение сброса (Рисунок 21).

## Советы по скашиванию газонной травы



Рисунок 23

Соблюдение данных указаний по скашиванию травы позволит вам добиться наилучших результатов и придать газону привлекательный вид.

- Следите за тем, чтобы **нож был острым** на протяжении всего сезона скашивания.
- **Косите только сухую траву.** Влажная трава слипается и может вызвать закупорку выброса газонокосилки или останов электродвигателя. Ходьба по скользкой влажной траве может привести к потере равновесия и падению.
- При скашивании отдельных рядов обеспечьте перекрытие шириной примерно 4 см.
- Для обеспечения привлекательного вида газона при скашивании очень высокой травы рекомендуется сначала прокосить ее с наибольшей высотой скашивания и при пониженной скорости передвижения, а затем произвести повторное скашивание при наименьшей высоте.
- Если после скашивания внешний вид газона остается неудовлетворительным, попробуйте выполнить одно из следующих действий:
  - Заточите нож.
  - При скашивании идите медленнее.
  - Увеличьте высоту скашивания газонокосилки.
  - Осуществляйте скашивание травы более регулярно.
  - Прокладывайте полосы скошенной травы с частичным перекрытием вместо срезания полной полосы за каждый проход.

## Техническое обслуживание

Данное изделие, разработанное специалистами компании Toro, рассчитано на длительный срок безотказной эксплуатации. В случае необходимости ремонт газонокосилки должен производиться уполномоченным сервисным дилером компании Toro.



**После подсоединения к бытовому источнику напряжения газонокосилка находится в рабочем состоянии. Не забывайте о том, что непреднамеренное включение газонокосилки может стать причиной нанесения тяжелых травм оператору и другим находящимся поблизости людям.**

**Обязательно отключайте газонокосилку от источника напряжения, оставляя ее без присмотра.**

## Бытовые электроприборы с двойной изоляцией

В электроприборах с двойной изоляцией вместо заземления применяются две системы изоляции. На электроприборах с двойной изоляцией заземление не предусмотрено, и никакие дополнительные средства заземления не устанавливаются. Ремонт электроприборов с двойной изоляцией требует особой ответственности и знания системы, и должен производиться только аттестованным сервисным персоналом уполномоченного сервисного дилера компании Toro. Запасные части для электроприборов с двойной изоляцией должны быть идентичны частям, подлежащим замене. На электроприборах с двойной изоляцией имеется маркировка “Двойная изоляция” или “С двойной изоляцией”. На электроприбор может также быть нанесен значок □ (квадрат в квадрате).

## Очистка корпуса газонокосилки

После каждого использования производите очистку корпуса газонокосилки.

Перед очисткой остановите электродвигатель, дождитесь остановки всех движущихся частей и отсоедините газонокосилку от источника питания.

**Внимание:** Промывать газонокосилку водой запрещено. Влага может попасть внутрь газонокосилки и стать причиной коррозии внутренних частей.

- Произведите очистку нижней стороны корпуса газонокосилки. Деревянным скребком удалите грязь и скошенную траву.
- Удалите мусор из воздуховыпускных отверстий корпуса на верхней стороне газонокосилки.
- Щеткой удалите мусор с корпуса газонокосилки.
- Осмотрите сетевые вилку и розетку на наличие признаков оплавления или перегрева. Старые, изношенные вилки удлинительного шнура, которые неплотно вставляются в розетку, могут привести к перегреву по причине неудовлетворительного контакта. При необходимости немедленно заменяйте любой поврежденный удлинительный шнур.

## Обслуживание ножа

Скашивание производится только острым ножом. Острый нож скашивает траву ровно, не разрывая и не измельчая ее.

При замене ножа используйте только штатные сменные ножи компании Toro.



**Непреднамеренное включение газонокосилки может стать причиной нанесения тяжелых травм оператору и другим находящимся поблизости людям.**

**Перед проверкой, демонтажом и заменой ножа в обязательном порядке отключайте газонокосилку от источника питания.**

1. Выключите двигатель и дождитесь остановки всех движущихся частей.
2. Отключите газонокосилку от источника электропитания.
3. Переверните газонокосилку набок.
4. Внимательно проверьте остроту и степень износа ножа, особенно в месте соединения плоской и изогнутой частей ножа. При обнаружении износа замените нож.

**Примечание:** Для повышения эффективности работы устанавливайте новый нож перед началом сезона скашивания. Для сохранения рабочего состояния режущей кромки ножа в течение сезона удаляйте напильником небольшие засечки на ноже.



**Износ или повреждение ножа может привести к его разрушению во время работы. Выброс фрагментов ножа в направлении оператора или находящихся поблизости людей может привести к тяжелой травме и смертельному исходу.**

**Периодически проверяйте нож на отсутствие износа и повреждений. Изношенный или поврежденный нож подлежит замене.**

## Снятие ножа

1. Возьмитесь за конец ножа (Рисунок 24) рукой в перчатке на толстой подкладке или через слой ветоши.

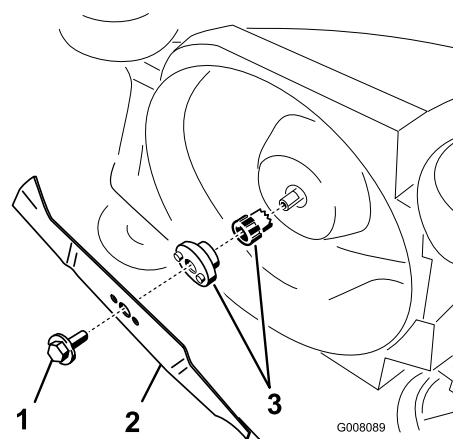


Рисунок 24

1. Болт ножа
2. Нож
3. Переходник ножа

2. Снимите болт ножа и нож.

**Внимание:** В случае выпадания переходника ножа установите его на место до установки ножа и болта ножа. Работа газонокосилки без переходника ножа приведет к повреждению газонокосилки.

## Заточка ножа

Для заточки верхней стороны ножа используйте напильник, при этом сохраните исходный угол заточки.

**Примечание:** Балансировка ножа не нарушается при удалении одинакового количества материала с обеих режущих кромок.

**Внимание:** Проверьте балансировку ножа с помощью балансирующего устройства для ножей. Недорогое балансирующее устройство можно приобрести в магазине металлоизделий. Отбалансированный нож

остаётся в горизонтальном положении; если нож не отбалансирован, его тяжёлый конец опускается. Если нож не отбалансирован, дополнительно удалите некоторое количество металла с режущей кромки на тяжёлом конце ножа.

## Установка ножа

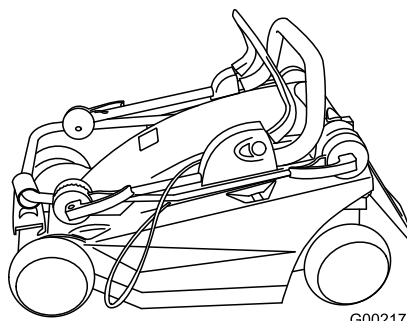
Установите острый, отбалансированный нож и болт ножа. Для обеспечения правильной установки широкая часть ножа должна быть обращена к верхней части корпуса газонокосилки. Затяните болт ножа до момента затяжки 15 Нм.

## Ремонт системы включения, отключения и торможения ножа

Электродвигатель и нож рассчитаны на остановку в течение 3 секунд после отпущения рукоятки управления. Каждый раз перед началом эксплуатации газонокосилки проверяйте надежность работы рукоятки управления. Если нож не останавливается в течение 3 секунд или если при отпущении рукоятки управления наблюдается звук трения металла по металлу, обратитесь к уполномоченному сервисному дилеру компании Toro. Следуйте рекомендации выше также в случае повышенной вибрации при использовании газонокосилки.

## Хранение

Газонокосилку следует хранить в прохладном, чистом и сухом месте, недоступном для детей. Для сохранения чистоты и защиты газонокосилки накройте ее.



G002171

Рисунок 25

1. Произведите очистку корпуса газонокосилки.
2. Проверьте состояние ножа.

# Поиск и устранение неисправностей

| Проблема                                                  | Возможная причина                                                                                                                                                                                                                                                                                      | Корректирующие действия                                                                                                                                                                                                                                                                                                                       |
|-----------------------------------------------------------|--------------------------------------------------------------------------------------------------------------------------------------------------------------------------------------------------------------------------------------------------------------------------------------------------------|-----------------------------------------------------------------------------------------------------------------------------------------------------------------------------------------------------------------------------------------------------------------------------------------------------------------------------------------------|
| Электродвигатель не запускается                           | <ol style="list-style-type: none"> <li>1. К газонокосилке не подсоединен удлинительный шнур.</li> <li>2. Поврежден удлинительный шнур.</li> <li>3. Перегорел предохранитель или неисправен автоматический выключатель.</li> </ol>                                                                      | <ol style="list-style-type: none"> <li>1. Подсоедините к газонокосилке удлинительный шнур, а другой конец удлинительного шнура вставьте в обычную розетку электросети.</li> <li>2. Проверьте удлинительный шнур и замените его в случае повреждения.</li> <li>3. Проверьте выходной предохранитель или автоматический выключатель.</li> </ol> |
| Электродвигатель запускается с трудом или теряет мощность | <ol style="list-style-type: none"> <li>1. Закупорен выходной лоток газонокосилки.</li> <li>2. Необходима очистка нижней стороны корпуса газонокосилки.</li> <li>3. Установлена недостаточная высота скашивания.</li> </ol>                                                                             | <ol style="list-style-type: none"> <li>1. Произведите очистку выходного лотка газонокосилки.</li> <li>2. Произведите очистку нижней стороны корпуса газонокосилки.</li> <li>3. Увеличьте высоту скашивания газонокосилки и снова запустите электродвигатель.</li> </ol>                                                                       |
| Чрезмерная вибрация газонокосилки или электродвигателя    | <ol style="list-style-type: none"> <li>1. Не отбалансирован нож.</li> <li>2. Ослаблен болт крепления ножа.</li> <li>3. Закупорен выходной лоток газонокосилки.</li> <li>4. Необходима очистка нижней стороны корпуса газонокосилки.</li> <li>5. Ослаблены болты крепления электродвигателя.</li> </ol> | <ol style="list-style-type: none"> <li>1. Отбалансируйте нож.</li> <li>2. Затяните болт крепления ножа.</li> <li>3. Произведите очистку выходного лотка газонокосилки.</li> <li>4. Произведите очистку нижней стороны корпуса газонокосилки.</li> <li>5. Затяните болты крепления электродвигателя.</li> </ol>                                |
| Неоднородность скашивания                                 | <ol style="list-style-type: none"> <li>1. Нож затупился и не отбалансирован.</li> <li>2. Все скашивания производятся в одном и том же порядке.</li> <li>3. Необходима очистка нижней стороны корпуса газонокосилки.</li> </ol>                                                                         | <ol style="list-style-type: none"> <li>1. Заточите и отбалансируйте нож.</li> <li>2. Измените порядок скашивания.</li> <li>3. Произведите очистку нижней стороны корпуса газонокосилки.</li> </ol>                                                                                                                                            |
| Выброшены заглушки лотка                                  | <ol style="list-style-type: none"> <li>1. Установлена недостаточная высота скашивания.</li> <li>2. Попытка скашивания мокрой травы.</li> <li>3. Необходима очистка нижней стороны корпуса газонокосилки.</li> </ol>                                                                                    | <ol style="list-style-type: none"> <li>1. Отрегулируйте высоту скашивания.</li> <li>2. Дождитесь высыхания травы.</li> <li>3. Произведите очистку нижней стороны корпуса газонокосилки.</li> </ol>                                                                                                                                            |

**Примечания:**

## International Distributor List

| <b>Distributor:</b>                 | <b>Country:</b>      | <b>Phone Number:</b> |
|-------------------------------------|----------------------|----------------------|
| Atlantis Su ve Sulama Sistemleri Lt | Turkey               | 90 216 344 86 74     |
| Balama Prima Engineering Equip      | Hong Kong            | 852 2155 2163        |
| B-Ray Corporation                   | Korea                | 82 32 551 2076       |
| Casco Sales Company                 | Puerto Rico          | 787 788 8383         |
| Ceres S.A                           | Costa Rica           | 506 239 1138         |
| CSSC Turf Equipment (pvt) Ltd       | Sri Lanka            | 94 11 2746100        |
| Cyril Johnston & Co                 | Northern Ireland     | 44 2890 813 121      |
| Equivier                            | Mexico               | 52 55 539 95444      |
| Femco S.A.                          | Guatemala            | 502 442 3277         |
| G.Y.K. Company ltd.                 | Japan                | 81 726 325 861       |
| Geomechaniki of Athens              | Greece               | 30 10 935 0054       |
| Guandong Golden Star                | China                | 86 20 876 51338      |
| Hako Ground and Garden              | Sweden               | 46 35 10 0000        |
| Hako Ground and Garden              | Norway               | 47 22 90 7760        |
| Hayter Limited (U.K.)               | United Kingdom       | 44 1279 723 444      |
| Hydroturf Int. Co Dubai             | United Arab Emirates | 97 14 347 9479       |
| Hydroturf Egypt LLC                 | Egypt                | 202 519 4308         |
| Ibea S.p.A.                         | Italy                | 39 0331 853611       |
| Irriamc                             | Portugal             | 351 21 238 8260      |
| Irrigation Products Int'l Pvt Ltd   | India                | 86 22 83960789       |
| Jean Heybroek b.v.                  | Netherlands          | 31 30 639 4611       |
| Lely (U.K.) Limited                 | United Kingdom       | 44 1480 226 800      |
| Maquiver S.A.                       | Colombia             | 57 1 236 4079        |
| Maruyama Mfg. Co. Inc.              | Japan                | 81 3 3252 2285       |
| Metra Kft                           | Hungary              | 36 1 326 3880        |
| Mountfield a.s.                     | Czech Republic       | 420 255 704 220      |
| Munditol S.A.                       | Argentina            | 54 11 4 821 9999     |
| Oslinger Turf Equipment SA          | Ecuador              | 593 4 239 6970       |
| Oy Hako Ground and Garden Ab        | Finland              | 358 987 00733        |
| Parkland Products Ltd               | New Zealand          | 64 3 34 93760        |
| Prochaska & Cie                     | Austria              | 43 1 278 5100        |
| RT Cohen 2004 Ltd                   | Israel               | 972 986 17979        |
| Riversa                             | Spain                | 34 9 52 83 7500      |
| Roth Motorgerate GmBh & Co          | Germany              | 49 7144 2050         |
| Sc Svend Carlsen A/S                | Denmark              | 45 66 109 200        |
| Solvvert S.A.S                      | France               | 33 1 30 81 77 00     |
| Spypros Stavrinides Limited         | Cyprus               | 357 22 434131        |
| Surge Systems India Limited         | India                | 91 1 292299901       |
| T-Markt Logistics Ltd               | Hungary              | 36 26 525 500        |
| Toro Australia                      | Australia            | 61 3 9580 7355       |
| Toro Europe BVBA                    | Belgium              | 32 14 562 960        |





## Гарантия компании Toro

### Условия гарантии и товары, на которые она распространяется

Компания Toro® и Toro Warranty Company, ее дочерняя компания, в соответствии с заключенным между ними договором, совместно обещают первоначальному покупателю\* отремонтировать любой товар компании Toro, используемый для обычных бытовых целей\*, если в нем будет обнаружен дефект материала или производственный дефект. Начиная с даты первоначальной покупки, действуют следующие сроки:

| Товары                                            | Гарантийный период           |
|---------------------------------------------------|------------------------------|
| Колесные газонокосилки                            | Ограниченная гарантия 2 года |
| Самоходные газонокосилки                          | Ограниченная гарантия 2 года |
| Мини-тракторы для ухода за газонами и садами      | Ограниченная гарантия 2 года |
| Переносное электрооборудование                    | Ограниченная гарантия 2 года |
| Снегоуборочные машины                             | Ограниченная гарантия 2 года |
| Бытовые газонокосилки с нулевым радиусом поворота | Ограниченная гарантия 2 года |

\* «Первоначальный покупатель» означает лицо, которое первоначально купило товары компании Toro.

\* «Обычные бытовые цели» означает использование товара в домашних условиях. Использование на более чем одном объекте считается коммерческим использованием, и при этом применяются условия гарантии при коммерческом использовании.

### Ограниченная гарантия при коммерческом использовании

На потребительские товары и принадлежности компании Toro, используемые в коммерческих, институциональных или арендных целях распространяется гарантия устранения дефектов материала или производственных дефектов в течение следующих сроков с даты первоначальной покупки:

| Товары                                            | Гарантийный период |
|---------------------------------------------------|--------------------|
| Колесные газонокосилки                            | Гарантия 90 дней   |
| Самоходные газонокосилки                          | Гарантия 90 дней   |
| Мини-тракторы для ухода за газонами и садами      | Гарантия 90 дней   |
| Переносное электрооборудование                    | Гарантия 90 дней   |
| Снегоуборочные машины                             | Гарантия 90 дней   |
| Бытовые газонокосилки с нулевым радиусом поворота | Гарантия 45 дней   |

### Инструкции по обращению за гарантийным обслуживанием

Если вы считаете, что ваш товар производства компании Toro имеет дефект материала или производственный дефект, следуйте указанной процедуре:

1. Обратитесь к продавцу для организации обслуживания товара. Если по какой-либо причине связаться с продавцом не представляется возможным, вы можете обратиться к любому Уполномоченному дистрибьютору компании Toro для того, чтобы организовать обслуживание товара.
2. Доставьте продавцу или Сервисному дилеру товар вместе с доказательством покупки (кассовым чеком).

Если вы по какой-либо причине не удовлетворены результатами анализа Сервисного дилера или оказанной вам помощью, свяжитесь с импортером компании Toro или обратитесь к нам по адресу:

Отдел по обслуживанию клиентов, Подразделение потребительских товаров  
Toro Warranty Company  
8111 Lyndale Avenue South  
Bloomington, MN 55420-1196, USA  
Менеджер: Техническая поддержка товаров: 001-952-887-8248

См. прилагаемый Список дистрибьюторов

### Обязанности владельца

Вы обязаны осуществлять техническое обслуживание своего товара производства компании Toro в соответствии с порядком технического обслуживания, описанным в Руководстве по эксплуатации. Такое плановое техническое обслуживание, проводимое как дилером, так и вами лично, осуществляется за ваш счет.

### Изделия и условия, на которые не распространяется гарантия

Настоящая прямая гарантия не распространяется на:

- Стоимость регулярного технического обслуживания или запасных частей, таких как фильтры, топливо, смазочные вещества, регулировочные детали, заточку лезвий, регулировку тормозов и сцепления.
- Любой товар или деталь, которые подверглись изменению, неправильно использовались, требовали замены или ремонта в результате естественного износа, аварий или недостаточного технического обслуживания.
- Ремонтные работы, которые потребовались вследствие использования неправильного топлива, наличия загрязняющих примесей в топливной системе или ненадлежащей подготовки топливной системы перед перерывом в использовании на срок более трех месяцев.
- Двигатель и коробка передач. На них распространяются соответствующие гарантии производителя, имеющие отдельные условия.

Все ремонтные работы, на которые распространяется настоящая гарантия, должны осуществляться Уполномоченным Сервисным дилером компании Toro с использованием запасных частей, разрешенных компанией Toro.

### Общие условия

На покупателя распространяются национальные законы каждой страны. Настоящая гарантия не ограничивает права, предоставленные покупателю этими законами.