

D Montageanleitung

GB Mounting instructions



für Glastürschlösser:

WSS - Atelier F/R Business Line

Dorma - Junior Office

Haftungsausschluss

Die Firma HEWI übernimmt keine Haftung für Personen- oder Sachschäden, die durch eine unsachgemäße Montage oder Verwendung insbesondere unter Missachtung der aufgeführten Warn- und Montagehinweise entstanden sind. Eine Gewährleistung für Schäden, die durch unsachgemäße Reinigung entstehen, ist ausgeschlossen.

Entsorgung

Die ordnungsgemäße Entsorgung unterliegt den geltenden nationalen gesetzlichen Vorschriften.



for glass door locks:

WSS - Atelier F/R Business Line

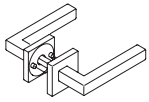
Dorma - Junior Office

Disclaimer

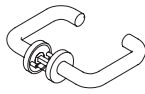
HEWI does not accept any liability whatsoever for personal injuries or damage to property that is or has been caused due to incorrect assembly, installation or use, especially due to disregard of the listed warnings and safety instructions.

Disposal

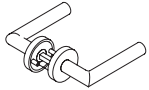
Proper disposal is subject to the applicable national statutory regulations.



100XAG01...



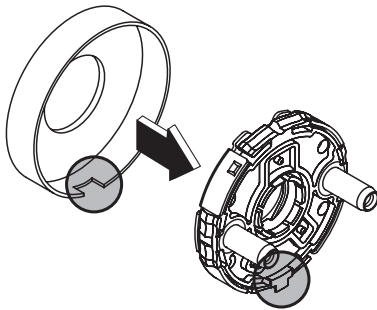
111XAG01...
111...G01...



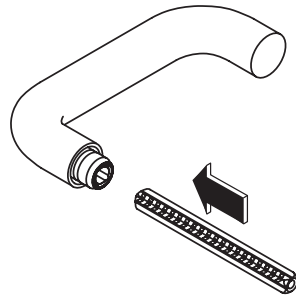
162XAG01...
162...G01...



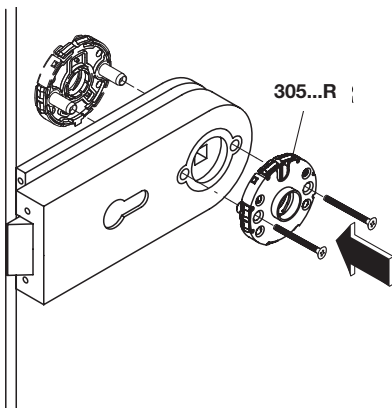
170XAG01...



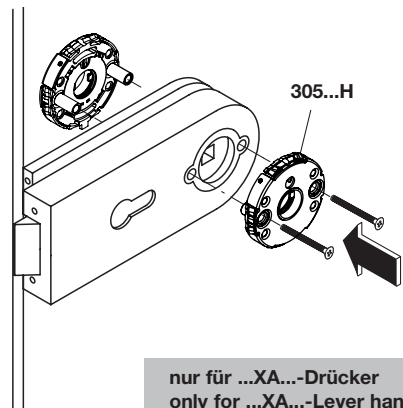
1



2

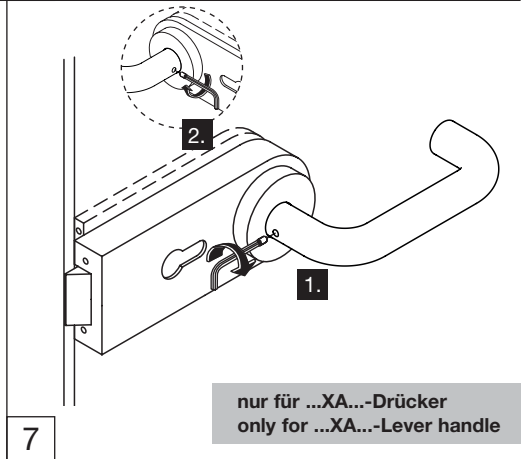
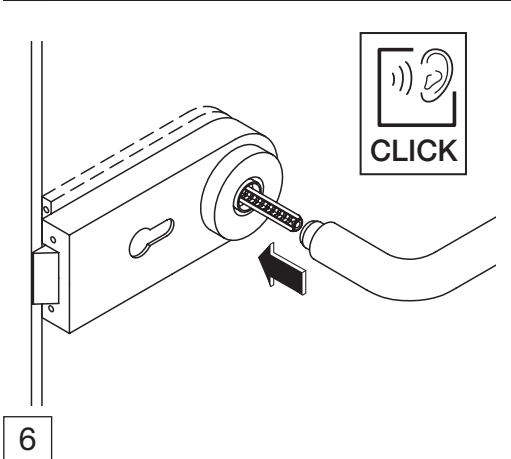
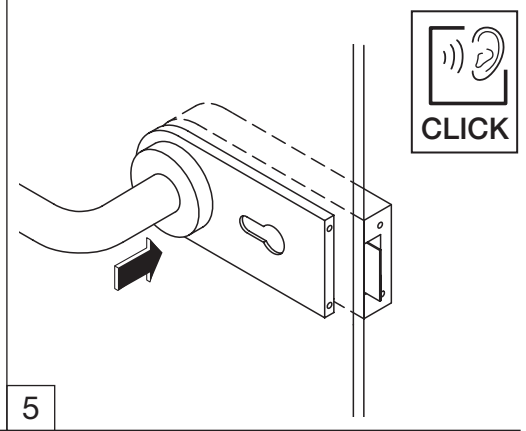
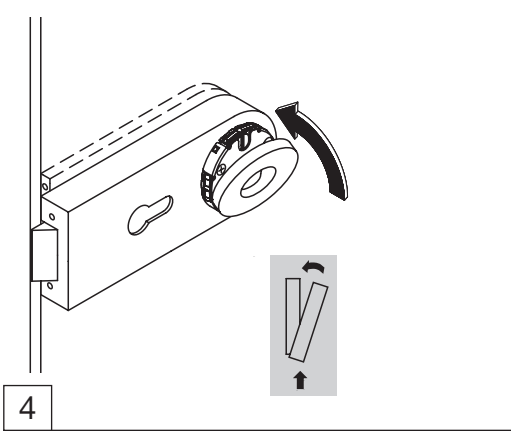


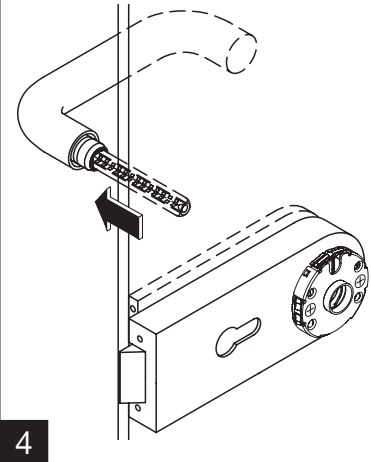
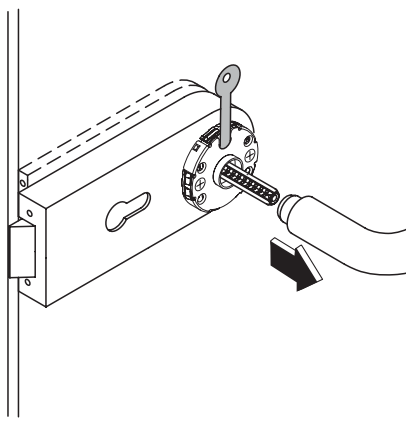
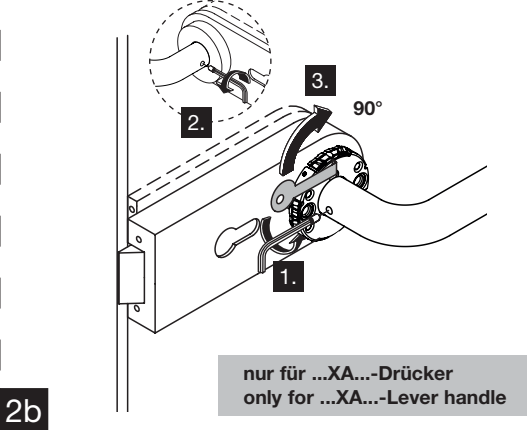
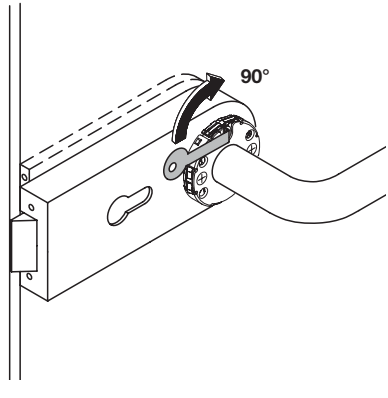
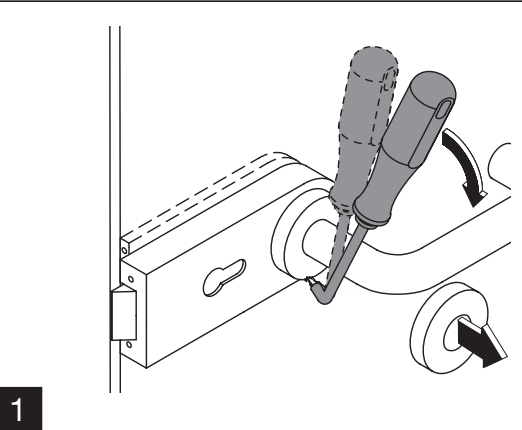
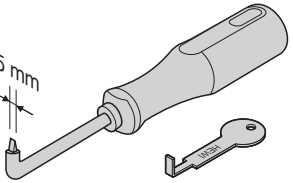
3a

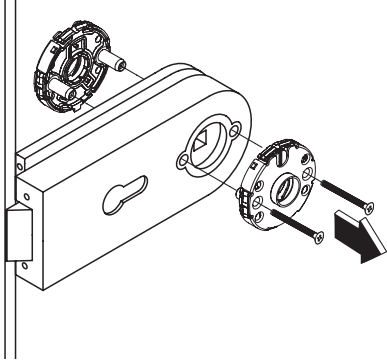


3b

nur für ...XA...-Drücker
only for ...XA...-Lever handle







5

HEWI

www.hewi.com

Deutschland

HEWI Heinrich Wilke GmbH

Postfach 1260

D-34442 Bad Arolsen

Telefon: +49 5691 82-0

Telefax: +49 5691 82-319

info@hewi.de