



Умывальник - СУО

Смеситель для умывальника однорычажный со сливным гарнитуром - хром

Артикульный номер: 33 505 811-00



- вылет 177 мм
- неподвижный излив
- прямоугольная обогащенная воздухом струя
- высота смесителя 198 мм
- высота до аэратора 133 мм
- диаметр сверлёного отверстия 35 мм
- 2х напорный шланг М 8 х 1 винченый, испытанный на герметичность
- расход макс. 4,5 л/мин
- не содержит свинца
- Группа смесителей согл. DIN 4109: 1
- Только для умывальника с переливным устройством.
- Комбинация с проточными водоподогревателями исключена.
- Расстояние от центра отверстия крана до стены мин. 55 мм или до переднего края раковины мин. 40 мм.



хром

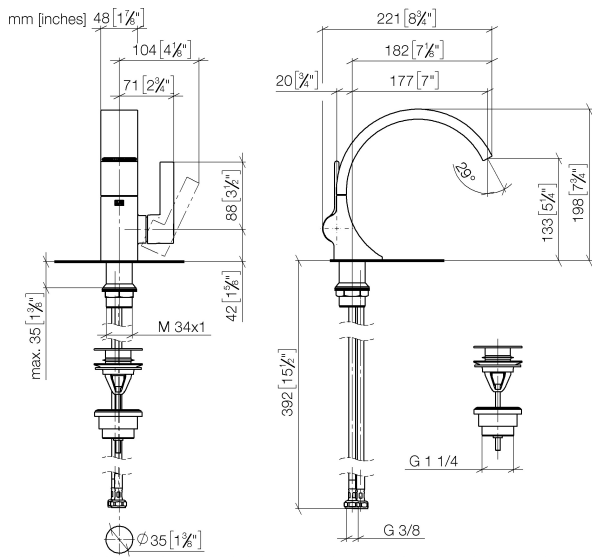


Умывальник - СЮ

Смеситель для умывальника однорычажный со сливным гарнитуром - хром

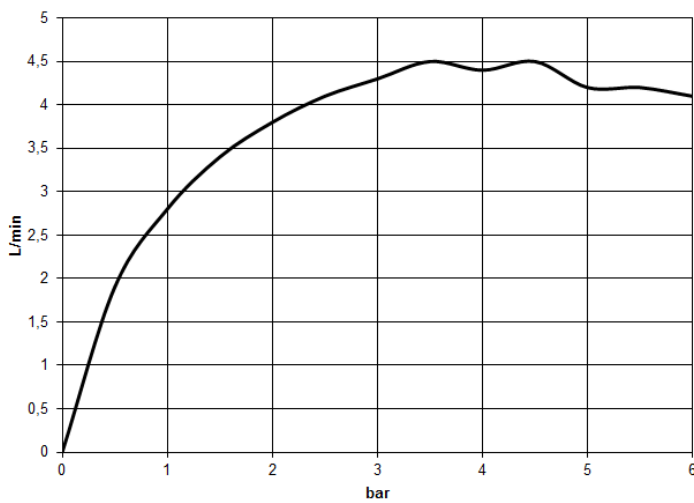
Артикульный номер: 33 505 811-00

размерный чертеж



Все величины в мм / дюймах = мм x 0,0394

график расхода





Умывальник - СҮО

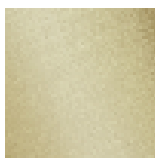
Смеситель для умывальника однорычажный со сливным гарнитуром - хром

Артикульный номер: 33 505 811-00

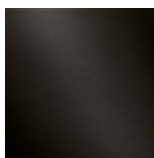
Другие варианты поверхностей



платина матовая
33 505 811-06



латунь сатинированная
33 505 811-28



Dark Platinum matt
33 505 811-99

Другие поверхности по запросу (x-tra Service)

Спецификация запасных частей

№	Артикульный №	Наименование	Расходуемое кол-во
---	---------------	--------------	--------------------

