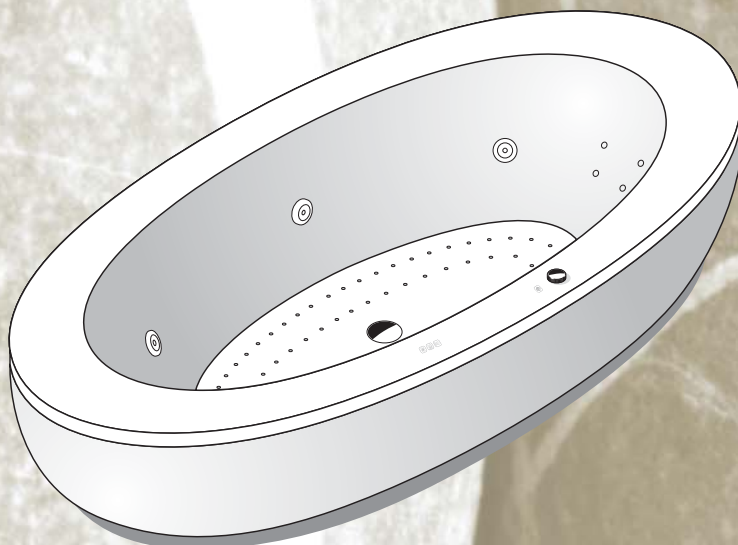


**Garantie/Haftung nur bei Montage gemäss Anleitung.  
Responsabilité/garantie à condition d'observer les instructions de montage.  
Garanzia/Tenuta solo se si rispettano le istruzioni per il montaggio.  
The warranty/liability only applies when installation is effected as per the instructions.  
La garantía solamente será válida si se siguen las instrucciones de instalación.  
Garantie/aansprakelijkheid uitsluitend van kracht indien volgens de instructies is geïnstalleerd.**

**Bitte diese – und alle anderen dem Produkt beigelegten Anleitungen – für Servicearbeiten aufbewahren!  
Prière de conserver cette notice de montage – ainsi que les autres – pour services ultérieurs!  
Per favore conservare – per la manutenzione tutte le istruzioni di montaggio – allegate al prodotto!  
Please keep this and all the other instruction manuals – attached to the product – for serviceing!  
Por favor conserve ésta y todas las otras instrucciones entregadas para los trabajos de mantenimiento!  
Alstublieft deze – en alle andere bij dit product meegeleverde handleidingen – in verband met service bewaren!**

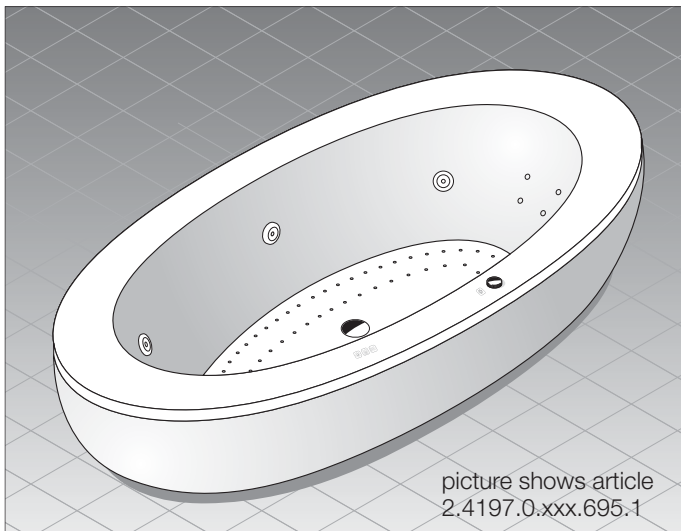
**Montageanleitung Whirlpool  
Instructions de montage bainé  
Istruzioni di montaggio delle vasche whirlpool  
Mounting Instructions Whirlpool  
Instrucciones de montaje de plato ducha  
Montagehandleiding whirlpool**

**IL BAGNO ALESSI**

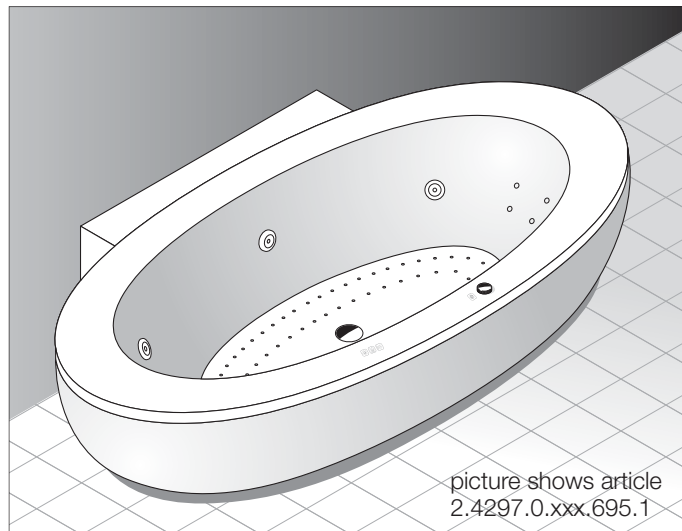


**LAUFEN**

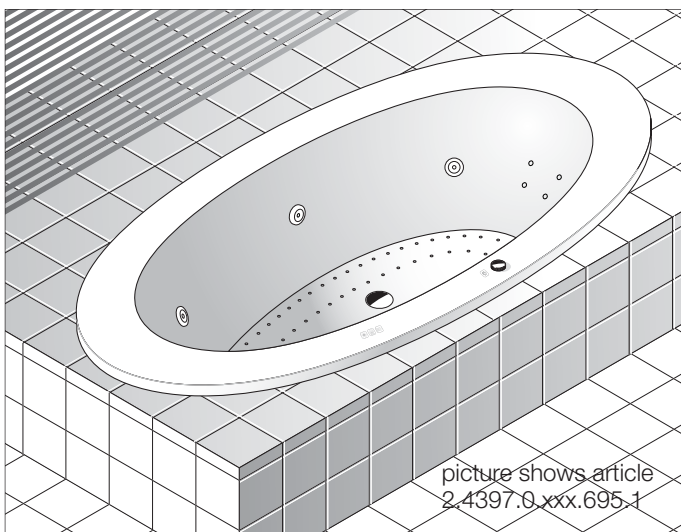
IL BAGNO ALESSI Art.-Nr. 2.4197.0



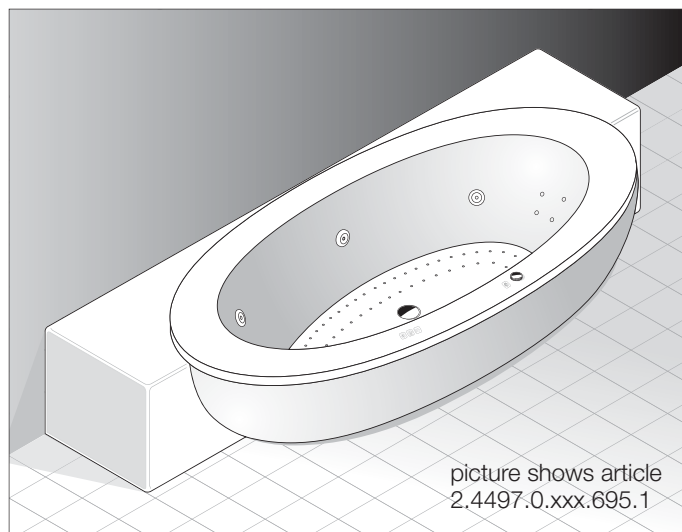
IL BAGNO ALESSI Art.-Nr. 2.4297.0



IL BAGNO ALESSI Art.-Nr. 2.4397.0



IL BAGNO ALESSI Art.-Nr. 2.4497.0



## Gebrauchsanleitung



Diese Gebrauchsanleitung unbedingt vor Installation sorgfältig lesen.

## Prüfung des Lieferumfangs und des Lieferzustands

Sendung nach Erhalt auf Vollständigkeit und evt. Beschädigungen prüfen (siehe Lieferumfang Seite 12). Falls Schäden erkennbar, sofort Händler informieren. Für Schäden, die während oder nach Installation/Einbau entstanden sind, haften wir nicht.

## Türbreite rechtzeitig prüfen

Passt die Wanne durch die Tür des Raumes, in der die Wanne installiert wird? Erforderliche Türmindestbreite: Siehe Aussenmasse Seite 9-11.

## Anheben/Verschieben

Wanne zum Anheben/Verschieben nur am Wannensrand fassen – niemals an Schläuchen oder Installationsteilen.

## Verlegen von Leitungen

Unter der Wanne dürfen keine Leitungen verlegt werden.

## Schutz vor Beschädigungen

Beschädigung von Oberflächen und Verstopfung durch Bauschmutz durch geeignete Schutzabdeckung vermeiden. Empfindliche Komponenten (Abfluss, Düsen, Bedienelement) vorübergehend mit Schutzabdeckung versehen, bevor mit Installation/Einbau begonnen wird.

## Besondere Vorsichtsmaßnahme

Beim Reinigen der Fliesen darf kein Ammoniak oder ähnlich aggressives Reinigungsmittel mit den Einbauteilen in Berührung kommen.

## Elektrischer Anschluss (230 V)

Nur vom Elektrofachmann vorzunehmen, Absicherung über FI-Schutzschalter (30 mA).

System-Ausführung	Max. Leistung
605	0,01 kW
615	0,77 kW
635	0,84 kW
645	1,62 kW
675	1,63 kW
695	1,63 kW
056	3,00 kW
057	3,01 kW

## Sicherheitsbestimmungen

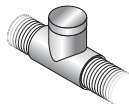
Bei der Installation der Badewanne sind einige einfache Schritte zu beachten, um möglichen Unfällen vorzubeugen. Die Installation darf nur von qualifizierten Technikern durchgeführt werden. Die Badewanne muss an eine Spannung von 230 V AC bei 50 Hz angeschlossen werden. Das Gerät muss über eine Fehlerstromschutzeinrichtung mit einem Ansprechfehlerstrom gespeist werden, der 30 mA nicht überschreitet. Außerdem muss die elektrische Installation mit einem Stromschalter ausgestattet sein, um die allpolige Abschaltung vom Netz sicherzustellen. Zwischen den Metallelementen des Bades ist eine Spannungsausgleichverbindung gemäß den entsprechenden Vorschriften in jedem Land herzustellen.

Teile mit spannungsführenden Komponenten, außer den Teilen mit einer Schutzkleinspannung, die 12 V nicht überschreitet, müssen für die Person in der Badewanne unzugänglich sein. Teile mit elektrischen Komponenten, außer den Fernbedienungsvorrichtungen, müssen so positioniert oder befestigt werden, dass sie nicht in die Badewanne hineinfallen können.



## Wasseranschluss über Wassermassage oder Überlauf

Sobald der Wassereinlauf unterhalb des Wannensrandes liegt, muss der Anschluss mittels einer Sicherheitseinrichtung nach EN 1717 (Flüssigkeitskategorie 5) erfolgen. Das kann z. B. eine Sicherheitseinrichtung DC (z. B. Rohrunterbrecher Typ A 1 mit ständiger Verbindung zur



Atmosphäre) unter Berücksichtigung der Einbauanforderungen sein! Der Anschluss ist zwingend durch einen qualifizierten Fachmann vorzunehmen. Dies ist zu berücksichtigen bei:

- a) allen Wannens, die über den Überlauf befüllt werden.
- b) allen Wannens, die über die Düsen der Wassermassage des vorhandenen T-Stücks angeschlossen und befüllt werden. Der Anschluss hat in beiden Varianten durch eine armierte elastische Rohrleitung mit bereits gemischtem Kalt- und Warmwasser zu erfolgen.

**Zulaufleistung: Maximum 20 Liter/min (EN 200)**  
**Überlaufleistung: Minimum 36 Liter/min (EN 274)**  
**Ablaufleistung: Minimum 48 Liter/min (EN 274)**

## Fester Einbau

Wartungsluken von mindestens **50 x 50 cm** sind so anzubringen, dass technische Teile (Pumpe, Gebläse, Ventile, Anschlusskasten, weitere Anschlüsse) zugänglich bleiben. Abnehmbare Seitenwände sind ideal und festen Elementen stets vorzuziehen.

**Empfehlung:** Wartungsluken **20 x 20 cm** auch für Ablauf/Überlauf vorsehen. Geräuschdämmend montieren.

Der Einbau eines Lüftungsgitters (nicht im Lieferumfang) ist unbedingt vorgeschrieben. Es wird in der Mauerverkleidung, je nach Ausführung der Wanne, platziert. Position in der Nähe der Aggregate.

Lüftungsgitter (mind. 150 cm<sup>2</sup>) für Luftzufuhr des Gebläses kann innerhalb der Luke angebracht sein. Wartungsluke/Lüftungsgitter auch im Nebenraum möglich.

**Empfehlung:** Lüftungsgitter geräuschdämmend montieren. Lüftungsgitter kann sich auch im angrenzenden Nebenraum befinden.

**Wenn Platzmangel:** Falls zu wenig Platz für Wartungsluke, wird „aufgelegtes Montieren“ empfohlen, damit bei Bedarf die komplette Wanne demontiert werden kann. Sicherstellen, dass sich Abflussleitung, elektrische Anschlüsse und ggfls. die Wasserleitung durch die Lüftungsöffnung abkuppeln lassen. Wannensrand rundum mit Silikon (essigsäurefrei) abdichten.

## Prüfung der Wannendichtigkeit

Nach Anschluss des Wasser-Zu- und Ablaufs der Wanne muss diese befüllt und auf Dichtigkeit geprüft werden.

## Prüfen der folgenden Funktionen über das Bedienelement

1. Luftsystem
2. Wasserpumpe

## Einstellung Badewassertemperatur

40 °C sollten nicht überschritten werden.

## Instructions d'utilisation



Avant de procéder à l'installation, il est indispensable de lire attentivement le mode d'emploi.

### Contrôle du contenu de la livraison et de l'état de la livraison

À la réception, vérifiez que la livraison est complète et n'est pas endommagée (voir contenu du colis à la page 12). En cas de constatations de dommages, en informer immédiatement votre revendeur. Nous déclinons toute responsabilité pour les dommages survenus pendant ou après l'installation et le montage.

### Contrôle de la largeur de porte

Est-ce que la baignoire passe par la porte de la pièce dans laquelle elle doit être installée ? Largeur de porte nécessaire : Voir dimensions de la baignoire à la page 9-11.

### Soulever/déplacer

Pour soulever/déplacer la baignoire, toujours la prendre par les bords jamais par les tuyaux ou par les pièces du système.

### Pose de conduites

Aucune conduite ne doit être posée sous la baignoire.

### Protection contre les dégâts

Éviter tout endommagement des surfaces de la baignoire et toute obstruction lors des travaux à l'aide de protections appropriées. Munir provisoirement les composants sensibles (écoulement, buses, panneau de commande) de protections appropriées avant de commencer l'installation/l'encastrement.

### Précaution particulière

Lors du nettoyage du carrelage, veillez à ce que de l'ammoniaque ou tout autre produit de nettoyage agressif n'entre pas en contact avec les pièces incorporées.

## Raccordement électrique (230 V)

Seul un électricien qualifié est autorisé à effectuer le raccordement électrique. Protection par disjoncteur à déclenchement par courant de défaut (30 mA).

Configuration du système	Puissance maximale
605	0,01 kW
615	0,77 kW
635	0,84 kW
645	1,62 kW
675	1,63 kW
695	1,63 kW
056	3,00 kW
057	3,01 kW

### Normes de sécurité

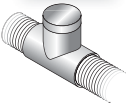
Lors de l'installation de la baignoire, une série d'étapes simples doivent être suivies afin d'éviter d'éventuels accidents. L'installation doit être effectuée par des techniciens qualifiés. La baignoire doit être branchée à une tension de 230 V CA à 50 Hz. Le dispositif doit être alimenté au travers d'un disjoncteur différentiel (RCD), ayant un courant de fonctionnement résiduel nominal ne dépassant pas 30 mA. De plus, l'installation électrique devra être équipée d'un interrupteur électrique pour garantir une déconnexion de tous les conducteurs de l'alimentation électrique. Une connexion équipotentielle doit être faite entre les éléments métalliques de la baignoire, en fonction des réglementations correspondant à chaque pays.

Les pièces contenant des composants sous tension, à l'exception des pièces fournies avec une tension très basse de sécurité ne dépassant pas 12 V, doivent être inaccessibles à toute personne depuis la baignoire. Les pièces comprenant des composants électriques, à l'exception des dispositifs de télécommande, doivent se trouver ou être fixées de façon à ne pas pouvoir tomber dans la baignoire.



### Raccord avec l'eau au travers de l'hydromassage ou du trop-plein

Si l'arrivée d'eau se trouve en dessous du bord de la baignoire, le raccordement doit être effectué par un spécialiste au moyen d'un équipement de sécurité, conformément à la norme EN 1717 (catégorie de liquides 5). Ce peut être, par exemple, un équipement de sécurité DC (p. ex.,



un aérateur de conduite forcée de type A 1, relié en permanence à l'atmosphère), et cela en conformité avec les instructions de montage. Cette indication doit être respectée pour:

- a) toutes les baignoires remplies au travers du trop-plein
- b) toutes les baignoires raccordées et remplies au travers des buses d'hydromassage de la pièce en T existante.

Dans ces deux types de baignoires, le raccordement doit être réalisé au moyen d'une canalisation armée élastique amenant l'eau chaude et froide déjà mélangée.

**Capacité d'entrée:** max. 20 litres/min. (EN 200)  
**Capacité d'évacuation:** min. 36 litres/min. (EN 274)  
**Capacité de sortie:** min. 48 litres/min. (EN 274)

## Montage fixe

Prévoir des hublots d'entretien d'au moins **50 x 50 cm** de sorte que les pièces techniques (pompe, soufflerie, soupapes, boîte de jonction, autres raccordements) restent accessibles. Les parois latérales amovibles sont idéales à cet effet. Des éléments fixes doivent toujours être prévus.

**Recommandation:** prévoir des hublots d'entretien de **20 x 20 cm** pour la sortie/l'évacuation également. Assurer une isolation acoustique.

Le montage d'une grille d'aération (non fournie) est absolument nécessaire. Cette grille est placée dans le revêtement mural selon la configuration de la baignoire, à proximité des ensembles.

La grille d'aération (min. 150 cm<sup>2</sup>) pour l'alimentation en air de la soufflerie peut être posée dans le périmètre du hublot. Le hublot d'entretien et la grille d'aération peuvent aussi être montés dans l'espace de service.

**Recommandation:** prévoir une isolation acoustique de la grille d'aération. La grille d'aération peut également se trouver dans l'espace de service attenant.

**En cas de manque de place:** il est alors recommandé de procéder à un « montage en marge » du hublot d'entretien, afin de pouvoir démonter toute la baignoire si nécessaire. Veiller à ce que la conduite d'évacuation, les raccordements électriques et, le cas échéant, la conduite d'eau puissent être débranchés par l'ouverture d'aération. Jointoyer les contours de la baignoire avec du silicone (sans acide acétique).

### Contrôle de l'étanchéité de la baignoire

Une fois raccordées, les conduites d'alimentation et d'évacuation de la baignoire doivent être remplies et contrôlées au niveau de l'étanchéité.

### Contrôler les fonctions suivantes via l'élément d'utilisation

1. Système pneumatique
2. Pompe à air

### Réglage de la température de l'eau de bain

La température de l'eau de bain ne doit pas être supérieure à 40 °C.

**Regole per l'installazione**

Prima dell'installazione bisogna assolutamente leggere con attenzione le presenti istruzioni per l'installazione.

**Controllo della dotazione e dello stato alla consegna**

Dopo aver ricevuto la vasca, controllarne la completezza e gli eventuali danni (vedi distinta dei pezzi pagina 12). Se si dovessero riscontrare dei danni, informare immediatamente il rivenditore. Laufen non è responsabile dei danni provocati durante o dopo l'installazione/incasso.

**Verificare per tempo la larghezza della porta**

Controllare che la vasca passi attraverso la porta della stanza in cui dovrà essere installata. Larghezza minima della porta necessaria: vedere le dimensioni esterne della vasca 9-11.

**Sollevarlo/spostare**

Per sollevare o spostare la vasca afferrarla esclusivamente dal bordo, mai dalle tubature o dalle parti di montaggio.

**Posare le tubature**

Non si devono posare tubature sotto la vasca.

**Protezione contro i danni**

Evitare i danni alla superficie e / o graffi dovuti a detriti utilizzando una copertura protettiva idonea. Dotare provvisoriamente le parti delicate (scarico, bocchette, pannello di controllo) di un rivestimento protettivo, prima di iniziare l'installazione/incasso della vasca.

**Misure precauzionali particolari**

Per pulire le piastrelle che sono a contatto con la vasca incassata non utilizzare ammoniaca o detersivi aggressivi simili.

**Allacciamento elettrico (230 V)**

Deve essere eseguito esclusivamente da un elettricista. Protezione mediante interruttore differenziale (30 mA).

Modello sistema	Potenza massima
605	0,01 kW
615	0,77 kW
635	0,84 kW
645	1,62 kW
675	1,63 kW
695	1,63 kW
056	3,00 kW
057	3,01 kW

**Disposizioni di sicurezza**

Nell'installare la vasca da bagno è necessario seguire una serie di semplici passi al fine di evitare possibili incidenti. L'installazione deve essere effettuata da tecnici qualificati.

La vasca da bagno deve essere collegata a una tensione da 230 V CA, 50 Hz. Il dispositivo deve essere alimentato mediante un dispositivo per corrente residua (RCD, Residual Current Device), con una corrente operativa residua nominale non superiore a 30 mA. L'impianto elettrico deve essere dotato di un interruttore elettrico per assicurare lo scollegamento di tutti i poli dall'alimentazione. Si deve creare un collegamento equipotenziale tra gli elementi metallici del bagno, in conformità con le norme applicabili in materia di ciascun paese. Gli elementi sotto tensione, eccetto quelli caratterizzati da una tensione di sicurezza estremamente bassa, non superiore ai 12 V, devono risultare inaccessibili a coloro che si trovano in vasca. Le parti che contengono componenti elettrici, eccetto i telecomandi, devono essere collocate o fissate in modo tale da non cadere in vasca.

**Raccordo acqua tramite idromassaggio o troppopieno**

Effettuare il collegamento sotto al bordo della vasca inserendo una valvola di non ritorno conforme alla normativa EN 1717.

Il collegamento va eseguito da un tecnico specializzato ed è valido per tutte le vasche:

A) con erogazione dal troppopieno

e per tutte le vasche la cui erogazione avviene tramite gli ugelli dell'idromassaggio.

In entrambe le versioni il collegamento deve essere realizzato in modo che sia presente una tubatura che porti acqua fredda e calda già miscelate.

**Capacità massima di afflusso:**  
massimo 20 litri/min (EN 200)

**Capacità del troppopieno:**  
minimo 36 litri/min (EN 274)

**Capacità minima di scarico:**  
minimo 48 litri/min (EN 274)

**Installazione versione da incasso**

Creare aperture per la manutenzione di almeno **50 x 50 cm** in modo che i componenti tecnici (pompa, soffiante, centralina) rimangano accessibili. Sono da prediligere aperture asportabili rigide. Le idonee ispezioni possono essere effettuate anche in locali adiacenti al bagno in corrispondenza della vasca.

**Consiglio:** prevedere aperture per la manutenzione di **20 x 20 cm** all'altezza della colonna di scarico/troppopieno. Montare il profilo parete.

Il montaggio di una griglia di aerazione (non compresa nella fornitura) è assolutamente consigliato. È necessario collocarla nel rivestimento del muro, a seconda del modello della vasca. Collocazione in prossimità dei gruppi.

La griglia di aerazione (min. 150 cm<sup>2</sup>) per l'alimentazione della soffiante può essere applicata nella parte interna dell'apertura di manutenzione. Possibilità di creare l'apertura manutenzione/griglia anche nel locale adiacente al bagno in corrispondenza della vasca.

**Consiglio:** Montare griglie di aerazione insonorizzanti. La griglia di aerazione può trovarsi anche nel locale accessorio adiacente.

**In caso di carenza di spazio:** se lo spazio per lo sportello di manutenzione è troppo esiguo, si consiglia il „montaggio in appoggio“, così da poter smontare la vasca completa in caso di necessità. Accertarsi che colonna di scarico e tubazione dell'acqua si possano staccare attraverso l'apertura di aerazione. Applicare silicone (privo di acido acetico) lungo tutto il bordo della vasca per sigillarlo.

**Verifica della tenuta della vasca**

Dopo aver collegato l'alimentazione e lo scarico dell'acqua della vasca, riempirla e verificarne la tenuta.

**Controllare attraverso gli elementi di comando le seguenti funzioni**

1. sistema dell'aria
2. pompa dell'acqua

**Regolazione della temperatura dell'acqua nella vasca**

Non si devono superare i 40 °C.

## Instructions for use



These instructions for use must be carefully read before installation.

## Check on content of delivery and condition of the components

Check delivery after receipt for completeness and possibly damage (see parts list on page 12). Inform the dealer immediately when damage is apparent. We are not liable for damage arising during or after installation/fitting.

## Check door width before starting work

Does the bath pass through the door of the room in which the bath will be installed? Required minimum door width: See dimensions page 9-11.

## Lifting/moving

Always hold bath on rim when lifting/moving - never on hoses or installation parts.

## Laying circuits

Do not lay any circuits under the bath.

## Protection from damage

Use suitable protective covers to prevent damage to surfaces and blockages by dirt or dust arising during fitting. Cover sensitive components (drain, nozzles, control panel) temporarily with a protective cover before starting the installation/fitting.

## Special precautions

When cleaning the tiles, make sure that no ammonia or a similar aggressive cleaning agent come into contact with the installed parts.

## Electrical connection (230 V)

Must be performed by a qualified electrician. Fusing via a FI protective switch (30 mA).

System execution	Maximum performance
605	0,01 kW
615	0,77 kW
635	0,84 kW
645	1,62 kW
675	1,63 kW
695	1,63 kW
056	3,00 kW
057	3,01 kW

## Safety regulations

While installing the bathtub, a series of simple steps must be followed in order to prevent possible accidents. The installation must be carried out by qualified technicians. The bathtub must be connected to a voltage of 230 V AC at 50 Hz. The appliance must be supplied through a residual current device (RCD), having a rated residual operating current that does not exceed 30 mA. Additionally, the electrical installation should be equipped with an electrical switch to ensure all-pole disconnection from the power supply. An equipotential connection must be made between the metallic elements of the bath, in accordance with the corresponding regulations of each country.

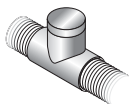
Parts containing live components, except parts supplied with safety extra-low voltage not exceeding 12 V, must be inaccessible to a person in the bath.

Parts incorporating electrical components, except remote control devices, must be located or fixed so that they cannot fall into the bath.



## Water connection through the water massage or overflow.

As soon as the water inlet is below the rim of the tub, the connection must be made with a safety device according to EN 1717 (Fluid category 5). For example, that might be a DC safety device (e.g. a type A 1 pipe-interrupter with permanent connection to the atmosphere) depending on the installation requirements. This connection must absolutely be effected by a qualified specialist. This is to be observed with:



(a) all tubs filled through the overflow.  
(b) all tubs connected and filled through the nozzles of the water massage of the existing T-fitting. In both versions, the connection must be made using reinforced elastic tubing carrying the premixed hot and cold water.

**Feed rate: Maximum 20 litres/min (EN 200)**  
**Overflow rate: Minimum 36 litres/min (EN 274)**  
**Drainage rate: Minimum 48 litres/min (EN 274)**

## Permanent installation

Maintenance hatches of at least **50 x 50 cm** are to be provided so that technical parts (pump, blower, valves, connection box, other connections) remain accessible. Removable side panels are ideal and rigid elements are always to be preferred.

**Recommendation:** Also provide **20 x 20 cm** maintenance hatches for drainage/overflow. Install with sound insulation.

The installation of a ventilation grill (not supplied) is absolutely necessary. It is placed in the wall lining, depending upon the model of the tub. To be positioned near the units.

Ventilation grid (min.150 cm<sup>2</sup>) for air supply to the blower can be fitted inside the hatch. Maintenance hatch/ventilation grid can also be put in the adjacent room.

**Recommendation:** Install the ventilation grid with sound insulation. The ventilation grid can also be in the adjacent room.

**If space is tight:** If there is not enough space for the maintenance hatch, we recommend installing the tub by „applying” it to the surfaces so that, if necessary, the c opening. Seal all round the edge of tub with silicone (acetic acid-free).

## Checking that the tub is waterproof

After connecting the water supply and drainage pipes, the tub must be filled and examined to ensure that it is waterproof.

## Check the following functions using the controls

1. Air system
2. Water pump

## Setting the bath water temperature

40 °C should not be exceeded.

## Instrucciones



Leer detalladamente estas instrucciones de uso antes de la instalación.

### Comprobación del suministro y de su estado

Comprobar el buen estado del material suministrado (ver el alcance del suministro página 12). Garantía no aplicable en caso de daños durante el proceso de instalación.

### Comprobar el ancho de la puerta

Ancho mínimo necesario de la puerta: Véanse las dimensiones exteriores página 9-11.

### Levantar/desplazar

Asir la bañera por el bastidor o los bordes. Nunca por las tuberías.

### Tendido de cables

No está permitido tender cables por debajo de la bañera.

### Proteger de daños

Cubrir el desagüe con un revestimiento de protección temporal, antes de iniciar la instalación de la bañera. Cubrir los componentes delicados (desagüe, jets, mando) para protegerlos.

### Medida especial de precaución

Evite el contacto de la bañera con amoníaco u otros agentes agresivos.

## Conexión eléctrica (230 V)

Debe realizarse únicamente por un electricista. La instalación eléctrica de la bañera debe protegerse mediante un interruptor diferencial de 30 mA.

Ejecución del sistema	Rendimiento máximo
605	0,01 kW
615	0,77 kW
635	0,84 kW
645	1,62 kW
675	1,63 kW
695	1,63 kW
056	3,00 kW
057	3,01 kW

### Reglas de seguridad

Durante la instalación de la bañera es preciso seguir una serie de pasos sencillos a fin de evitar posibles accidentes. La instalación debe ser realizada por técnicos cualificados. La bañera debe conectarse a una tensión de 230 Vca y 50 Hz. El sistema debe alimentarse a través de un interruptor diferencial (RCD) con una corriente de funcionamiento residual nominal no superior a 30 mA. Además, la instalación eléctrica debe disponer de un interruptor eléctrico que garantice la desconexión de todos los polos del suministro eléctrico. Se debe implementar una conexión equipotencial entre los elementos metálicos de la bañera conforme a las normativas correspondientes de cada país. Las piezas con carga eléctrica, excepto las alimentadas con muy baja tensión de seguridad no superior a 12 V, deben ser inaccesibles para las personas dentro de la bañera. Las piezas con componentes eléctricos, excepto los dispositivos de control a distancia, deben estar ubicados o asegurados de modo que no puedan caer en la bañera.



### Conexión de agua a través de hidromasaje o de rebose

En cuanto la entrada de agua esté por debajo del borde de la bañera, la conexión se debe realizar con un dispositivo de seguridad según EN 1717 (categoría de líquido 5). Puede ser p.ej. un dispositivo de seguridad DC (p.ej. interruptor de tubo Tipo A 1 con conexión permanente con la atmósfera), con consideración

de los requisitos de instalación. Es obligatorio que la conexión sea realizada por un técnico autorizado. Esto se debe tener en cuenta para:

- todas las bañeras que se llenan a través del rebose.
- todas las bañeras que se conectan y llenan a través de los inyectores de hidromasaje de la pieza Té disponible. En ambas variantes, esta conexión se debe efectuar con una tubería elástica armada, con el agua caliente y fría ya mezcladas.

**Rendimiento de alimentación: Máximo 20 litros/minuto (EN 200)**

**Rendimiento de rebose: Mínimo 36 litros/minuto (EN 274)**

**Rendimiento de desagüe: Mínimo 48 litros/minuto (EN 274)**

## Montaje fijo

Las trampillas de mantenimiento de mín. **50 x 50 cm** se deben colocar de manera que se tenga acceso a las piezas técnicas (bomba, soplante, válvulas, caja de conexiones, otras conexiones). Las paredes laterales de quita y pon son ideales, a dar preferencia frente los elementos fijos.

**Recomendación:** Prever trampillas de mantenimiento de **20 x 20 cm** también para el rebose/desagüe. Montar con aislamiento acústico.

Es obligatorio el montaje de una rejilla de ventilación (no suministrada). Se sitúa en el revestimiento de pared, en función del equipamiento de la bañera. Posición cerca de los grupos.

La rejilla de ventilación (mín. 150 cm<sup>2</sup>) para la alimentación de aire puede estar colocada dentro de la trampilla. La trampilla de mantenimiento/rejilla de ventilación también es posible en la habitación colindante.

**Recomendación:** Montar la rejilla de ventilación con aislamiento acústico. La rejilla de ventilación también puede estar situada en la habitación colindante.

**En caso de falta de espacio:** Si no hubiera sitio suficiente para la trampilla de mantenimiento, se recomienda el "montaje super-puesto", para que en caso de necesidad se pueda desmontar la bañera completa. Asegurar que la tubería de desagüe, las conexiones eléctricas y eventualmente la tubería de agua se puedan desacoplar a través de la apertura de ventilación. Obturar el borde de la bañera en todo el perímetro con silicona (sin ácido acético).

### Prueba de estanqueidad de la bañera

Después de conectar la alimentación de agua y el desagüe de la bañera, se llena la misma y se comprueba la estanqueidad.

### Verificar las funciones siguientes a través del elemento de mando

- Sistema de aire
- Bomba de agua

### Ajuste de la temperatura del agua de baño

Es recomendable que la temperatura del agua con que se ha llenado la bañera no supere los 40 °C.

## Gebbruikershandleiding



Lees deze gebruikershandleiding vóór plaatsing zeker nauwkeurig door.

## Controle van de inhoud en toestand van de levering

Controleer na ontvangst of het pakket volledig is en eventuele beschadigingen vertoont (zie omvang levering bladzijde 12). Breng in geval van schade onmiddellijk uw dealer op de hoogte. Wij zijn niet verantwoordelijk voor schade die na plaatsing/inbouw is ontstaan.

## Meet breedte deur tijdig af

Raakt het bad of de whirlpool door de deur van de kamer waar zij geplaatst wordt? Vereiste minimale breedte deur: Zie inbouwmaten whirlpool bladzijde 9-11.

## Optillen/verschuiven

Neem het bad bij het optillen/verschuiven enkel vast aan het frame, de zuignap of badrand – nooit aan de leidingen of installatieonderdelen.

## Leidingen leggen

U mag onder het bad geen leidingen leggen.

## Bescherming tegen beschadigingen

Dek voldoende af om beschadigingen aan oppervlak of verstoppingen door bouwafval te vermijden. Dek gevoelige onderdelen (afvoer, jets, bedieningspaneel) tijdelijk af zodra u met plaatsing/inbouw begint.

## Bijzondere voorzorgsmaatregel

Wanneer u de tegels reinigt, mag ammoniak of een soortgelijk agressief reinigingsmiddel niet in aanraking komen met de inbouwelementen.

## Elektrische aansluiting (230 V)

Laat dit over aan een electricien. Beveiliging met FI-veiligheidsschakelaar (30 mA).

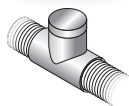
Systeem-uitvoering	Maximaal vermogen
605	0,01 kW
615	0,77 kW
635	0,84 kW
645	1,62 kW
675	1,63 kW
695	1,63 kW
056	3,00 kW
057	3,01 kW

## Veiligheidsvoorschriften

Bij de installatie van de badkuip dient u enkele basisregels in acht te nemen om mogelijke ongevallen te vermijden. De installatie moet worden uitgevoerd door gekwalificeerde installateurs. De badkuip moet aangesloten worden op een spanning van 230 V AC bij 50 Hz. Ze moet worden gevoed via een reststroomapparaat (RCD) met een nominale bedrijfsreststroom van maximaal 30 mA. Bijkomend moet de elektriciteitsinstallatie voorzien zijn van een elektrische schakelaar om te verzekeren dat alle polen losgekoppeld kunnen worden van de voeding. Tussen de metalen onderdelen van het bad moet een equipotentiaalverbinding worden aangebracht in overeenstemming met de respectieve regelgeving van elk land.

Delen met componenten die onder spanning staan, met uitzondering van delen die gevoed worden met een zeer lage veiligheidsspanning die niet hoger is dan 12 V, mogen zich niet binnen het bereik bevinden van de persoon die in het bad zit.

Delen die elektrische componenten bevatten, met uitzondering van apparaten voor afstandsbediening, moeten zodanig geplaatst of bevestigd worden dat ze niet in het bad kunnen vallen.



## Wateraansluiting door watermassage of overloop

Wanneer de waterinlaat onder de badrand ligt, moet voor de aansluiting een veiligheidssysteem volgens EN 1717 (vloeistofcategorie 5) gebruikt worden. Daarvoor kunt u bijv. een veiligheidsmechanisme DC gebruiken (bijv. buisonderbreker type A 1 met open verbinding naar buiten) dat in de configuratie past. De aansluiting moet door een

gekwalificeerde deskundige gemaakt worden.

Dit geldt voor:

- a) alle kuipen die door de overloop gevuld worden.
  - b) alle kuipen die door de jets voor watermassage van het gebruikte T-stuk aangesloten en gevuld worden.
- In beide gevallen verloopt de toevoer naar deze aansluiting via een beschermde elastische leiding met reeds gemengd koud en warm water.

## Vaste inbouw

Onderhoudsluiken van minstens **50 x 50 cm** moeten zo geplaatst worden dat technische onderdelen (pomp, ventilator, kleppen, aansluitingskast, andere aansluitingen) bereikbaar blijven. Daarbij zijn afneembare zijwanden ideaal en steeds beter dan vaste elementen.

**Aanbevolen:** voorzie ook voor afloop/overloop onderhoudsluiken van **20 x 20 cm**. Monteer deze geluidsdempend.

Een ventilatierooster inbouwen (niet inclusief geleverd) is absoluut verplicht. U kunt het, afhankelijk van de uitvoering van de kuip, in de muurbekleding plaatsen. Positie in de buurt van de eenheden.

Ventilatierooster (min. 150 cm<sup>2</sup>) voor luchttoevoer van de ventilator kan in het luik geplaatst worden. Onderhoudsluik/ventilatierooster is ook in kamer ernaast mogelijk.

**Aanbevolen:** monteer het ventilatierooster geluidsdempend. Ventilatierooster kan ook in de kamer ernaast geplaatst worden.

**Bij plaatsgebrek:** Indien u te weinig plaats heeft voor het onderhoudsluik, raden wij „opgelegde montage“ aan. De kuip kan dan, indien nodig, volledig gedemonteerd worden. Zorg ervoor dat de afvoer, elektrische aansluitingen en zo nodig waterleiding via de ventilatieopening afgekoppeld kunnen worden. Kit de badrand rondom af met siliconen (azijnzuurvrij).

## Controleer het bad op lekken

Nadat de toevoer en afvoer zijn aangesloten, dient u het bad te vullen en op lekken te controleren.

## Controleer de volgende functies via het bedieningspaneel

1. Luchtsysteem
2. Waterpomp

## Instelling watertemperatuur:

Ga niet hoger dan 40 °C.

**Toevoercapaciteit:** maximaal 20 liter/min (EN 200)  
**Overloopcapaciteit:** minimaal 36 liter/min (EN 274)  
**Afvoercapaciteit:** minimaal 48 liter/min (EN 274)



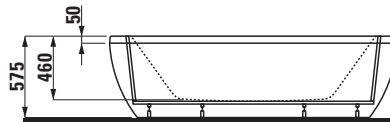
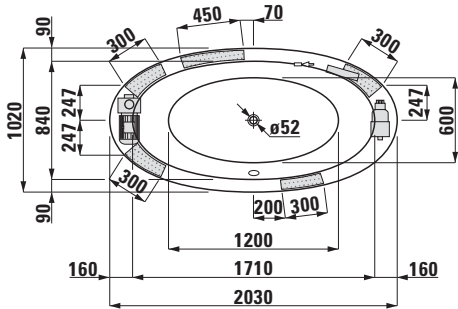
# IL BAGNO ALESSI

Masse mm  
Dimensions mm  
Dimensioni mm  
Dimensions mm  
Dimensiones mm  
Afmetingen mm

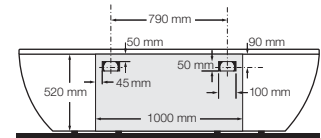
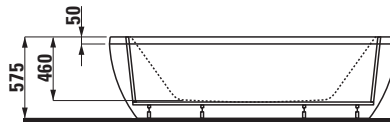
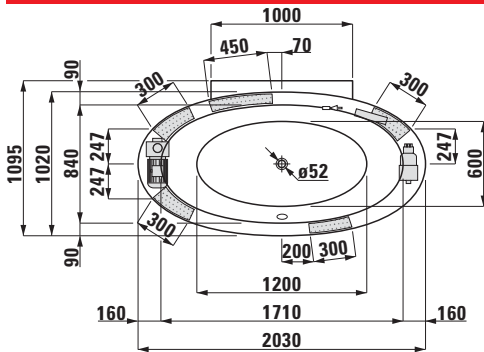
Empfohlene Armaturenordnung  
Dispositions possibles de la baignoire  
Disposizione consigliata della rubinetteria  
Recommended faucet layout  
Disposición recomendada de la grifería  
Aanbevolen positie kranen

Position der Whirlpoolkomponenten  
Position des composants balnéo  
Posizione della componentistica della vasca  
Position of the whirlpool components  
Posición de los componentes Whirlpool  
Positie van de Whirlpool-onderdelen

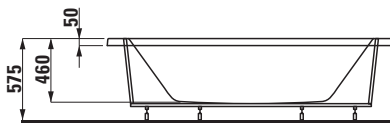
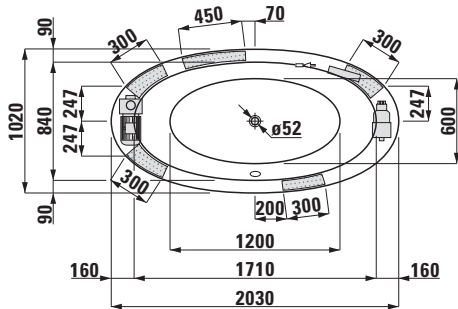
## IL BAGNO ALESSI Art.-Nr. 2.4197.0



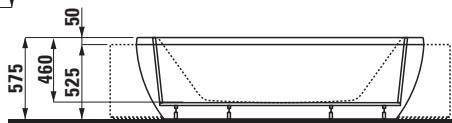
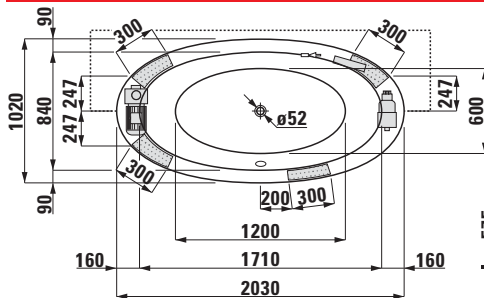
## IL BAGNO ALESSI Art.-Nr. 2.4297.0



## IL BAGNO ALESSI Art.-Nr. 2.4397.0



## IL BAGNO ALESSI Art.-Nr. 2.4497.0 Semi-recessed\*



\*Montageanleitung 4.9640.1.097.000.1  
\*Instructions de montage 4.9640.1.097.000.1  
\*Istruzioni di montaggio 4.9640.1.097.000.1  
\*Mounting Instructions 4.9640.1.097.000.1  
\*Instrucciones de montaje 4.9640.1.097.000.1  
\*Montagehandleiding 4.9640.1.097.000.1



= Gebläse  
= Soufflerie  
= Soffiante  
= Blower  
= Soplador  
= Ventilator



= Hydraulisches Pumpensystem  
= Système électrique pompe  
= Elettropompa  
= Electrical pump system  
= Sistema de bombeo hidráulico  
= Hydraulisch pompsysteem



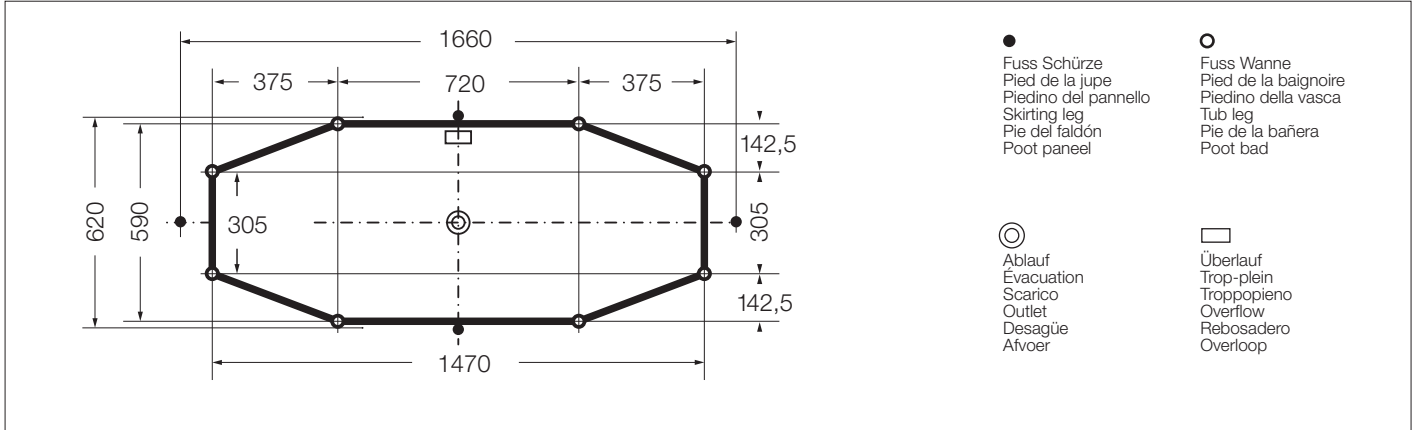
= Hauptsteuerung  
= Commande principale  
= Centralina  
= Main control  
= Mando principal  
= Hoofdbediening



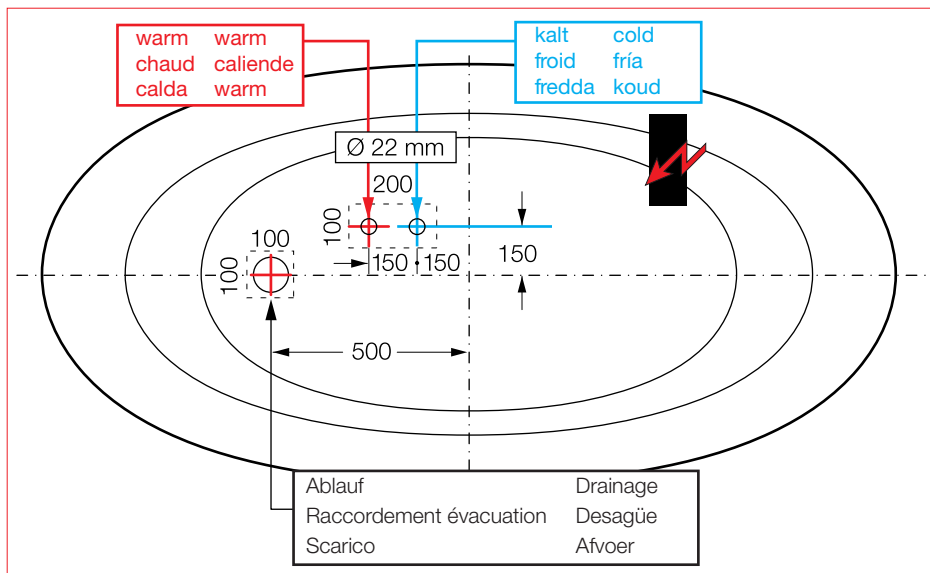
= Rückschlagventil  
= Soupape anti-retour  
= Valvola di non ritorno  
= Return valve  
= Válvula de retención  
= Terugslagklep

Masse mm  
 Dimensions mm  
 Dimensioni mm  
 Dimensions mm  
 Dimensiones mm  
 Afmetingen mm

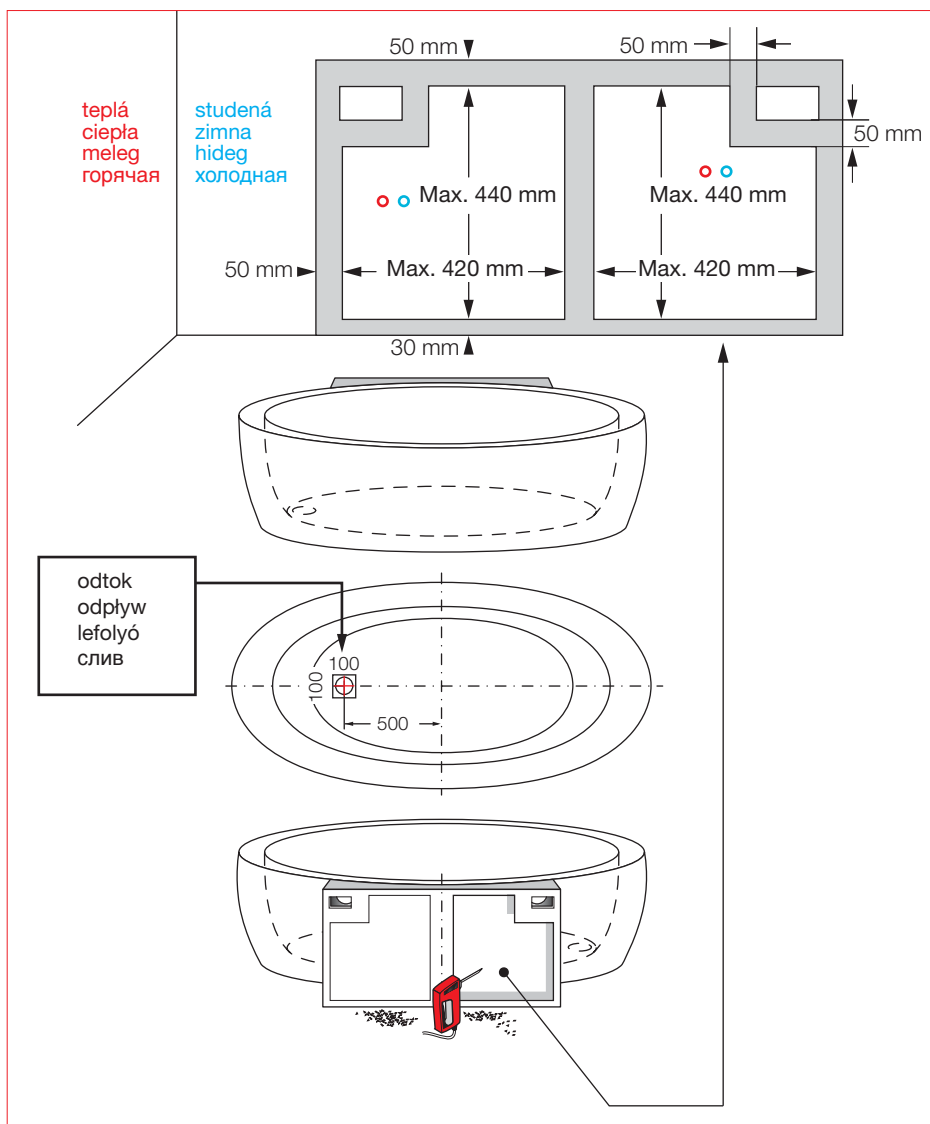
# IL BAGNO **ALESSI**



**Anschlüsse Wanne freistehend**  
**Raccordements pour baignoire indépendante**  
**Allacciamenti per vasca centro stanza**  
**Connections for stand-alone bath**  
**Tomas para bañera no empotrada**  
**Aansluitingen voor vrijstaand bad**



**Anschlüsse Wanne mit Wandanschlusselement**  
**Raccordements pour baignoire indépendante**  
**Allacciamenti per vasca centro stanza**  
**Connections for stand-alone bath**  
**Tomas para bañera no empotrada**  
**Aansluitingen voor vrijstaand bad**



Lieferumfang,  
Installationsvorschrift Wannenaufbau

Contenu du colis, instructions d'installation  
de la superstructure de la baignoire

Distinta dei pezzi,  
sequenza di installazione della vasca

Parts list,  
tub assembly installation instructions

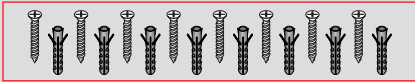
Alcance del suministro,  
instrucciones de instalación montaje de bañera

Toebehoren,  
installatievoorschrift plaatsing badkuip

# IL BAGNO ALESSI

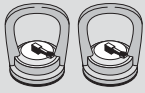
Lieferumfang  
Contenu du colis  
Distinta dei pezzi

Parts list  
Alcance del suministro  
Toebehoren

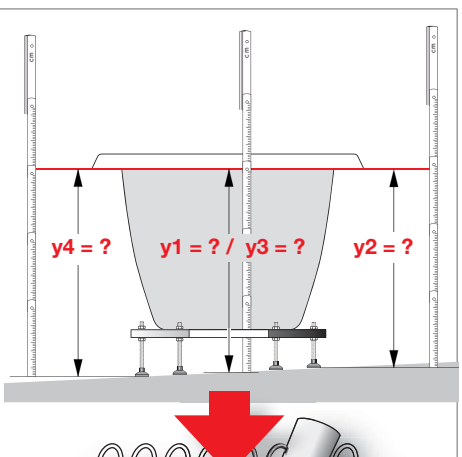
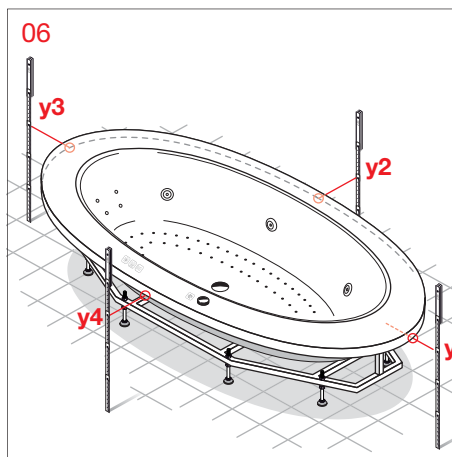
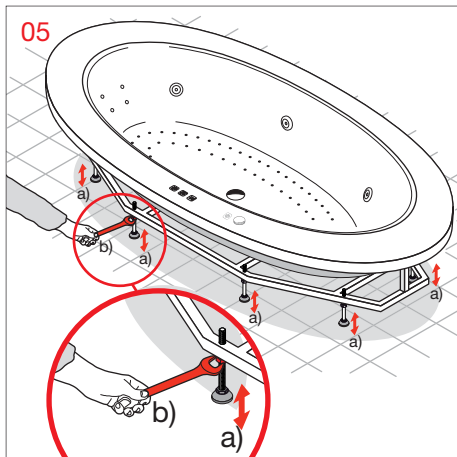
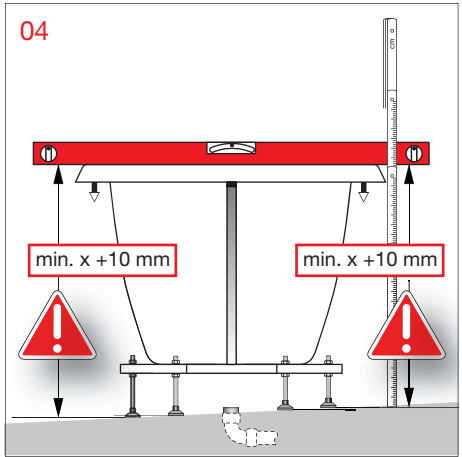
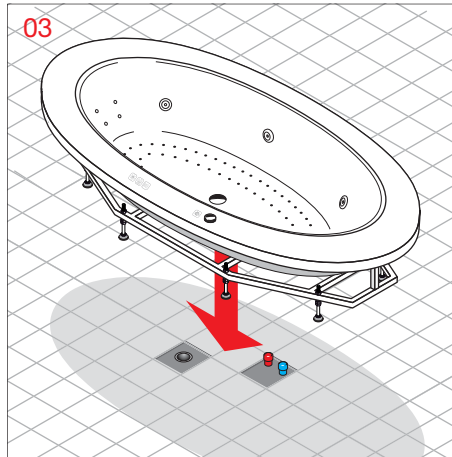
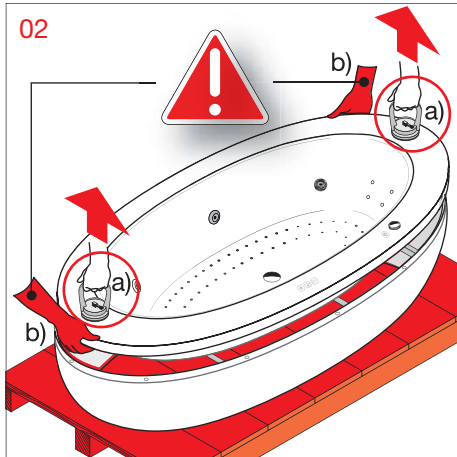
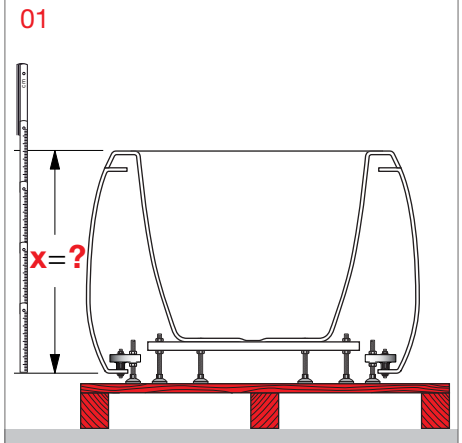
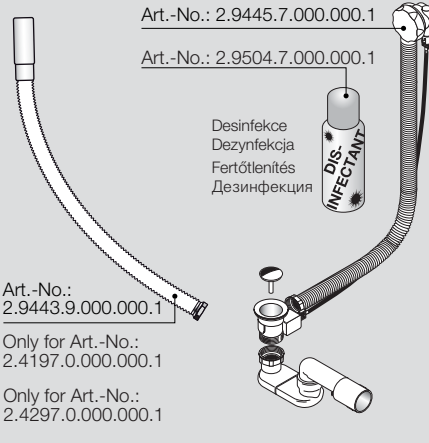


Only for Art.-No.: 2.4297.0.000.000.1

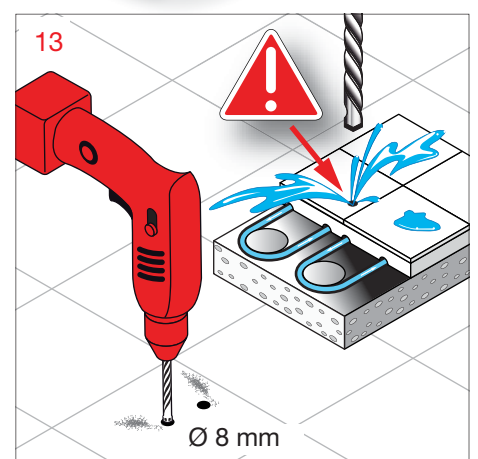
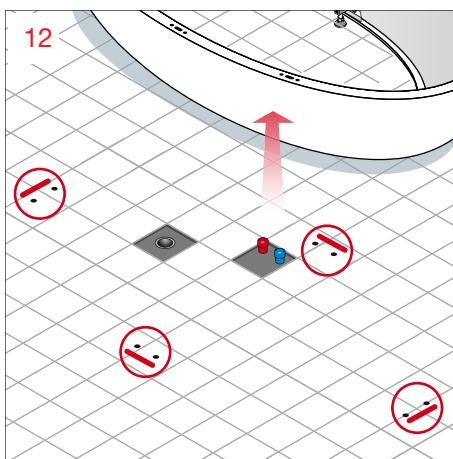
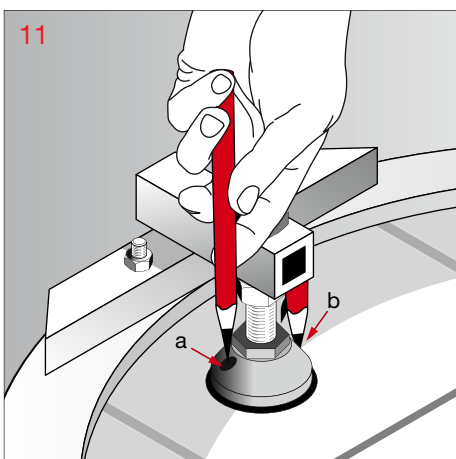
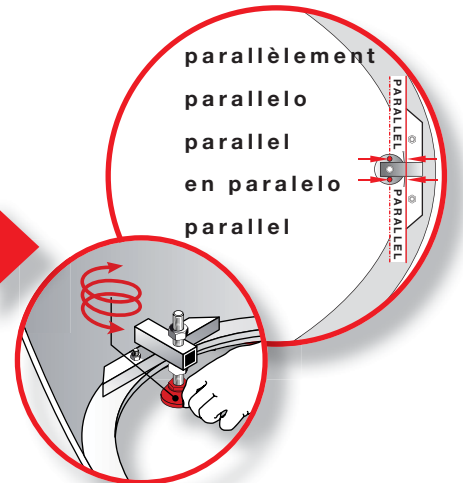
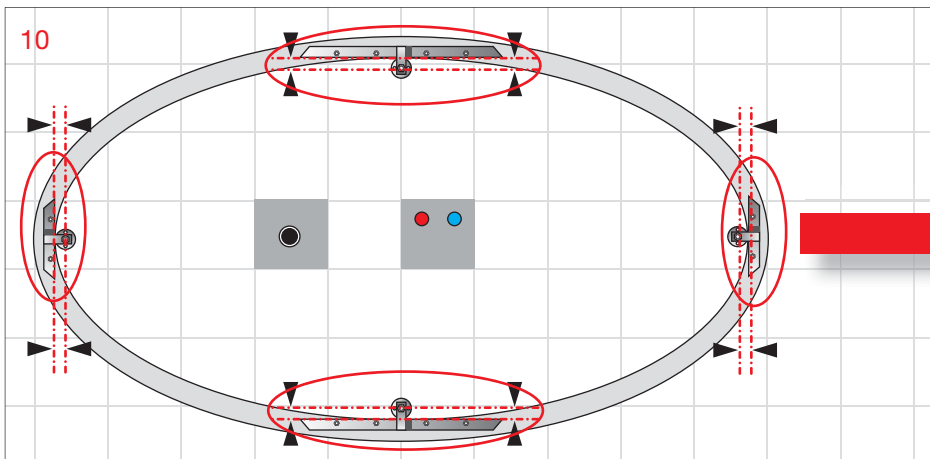
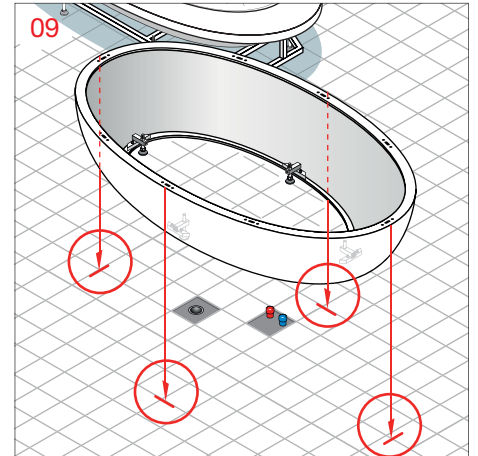
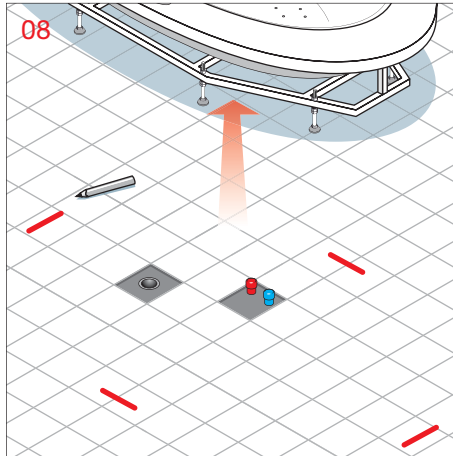
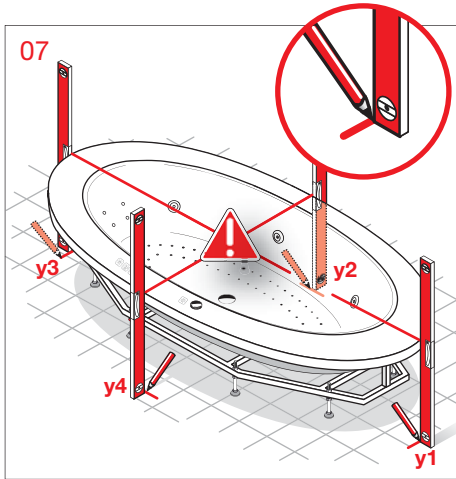
Art.-No.:  
2.9460.3.000.000.1

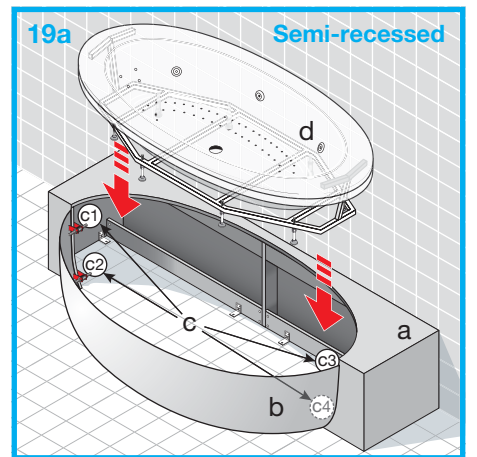
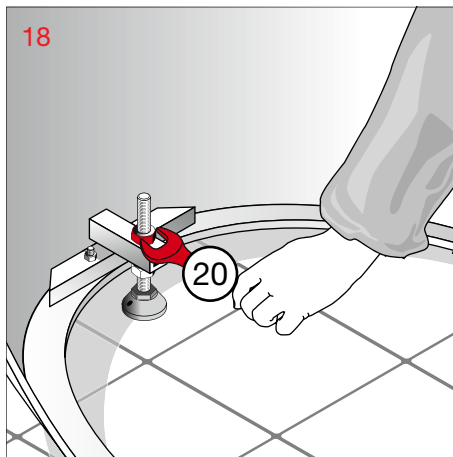
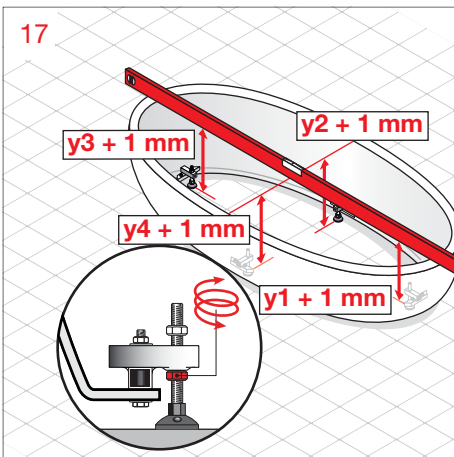
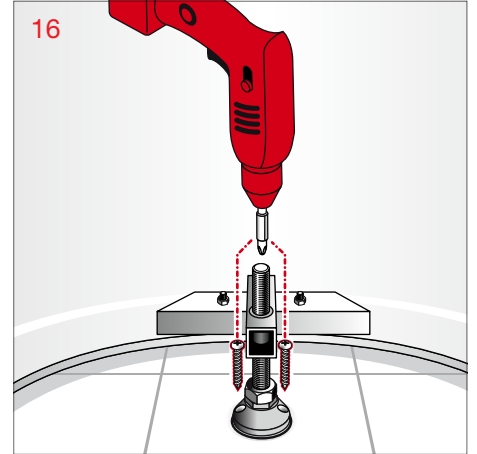
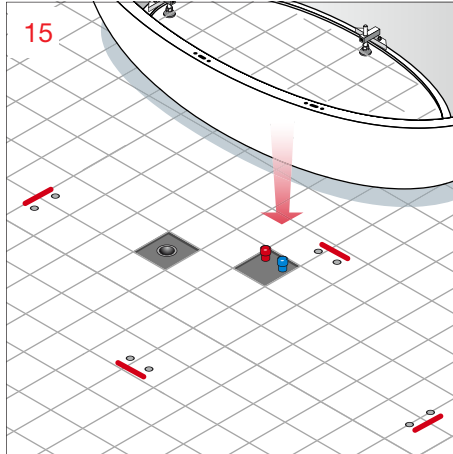
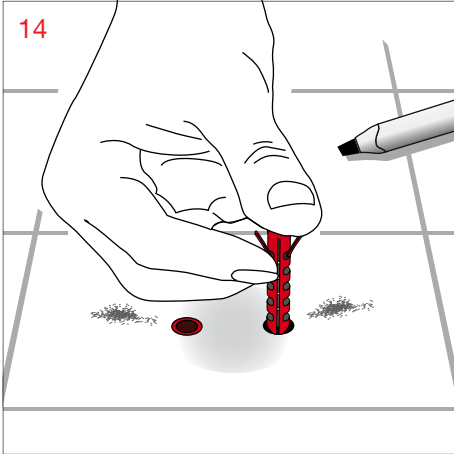


Art.-No.: 2.9458.6.000.000.1

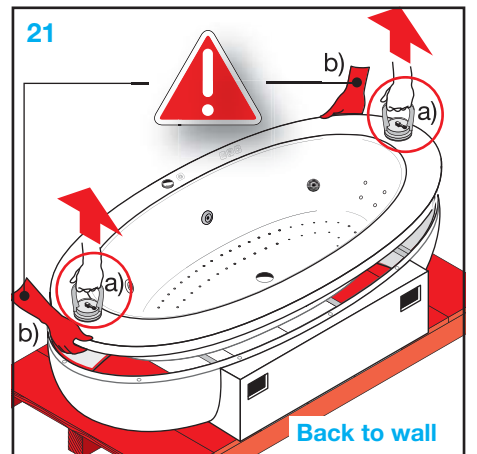
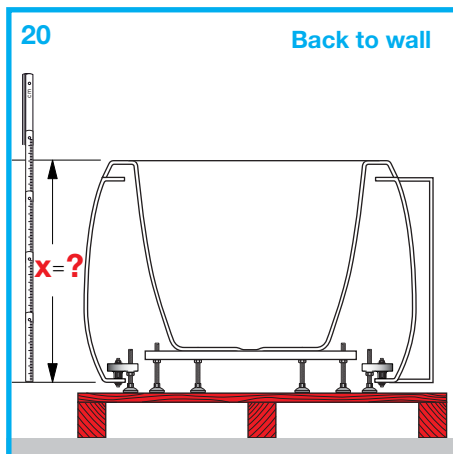
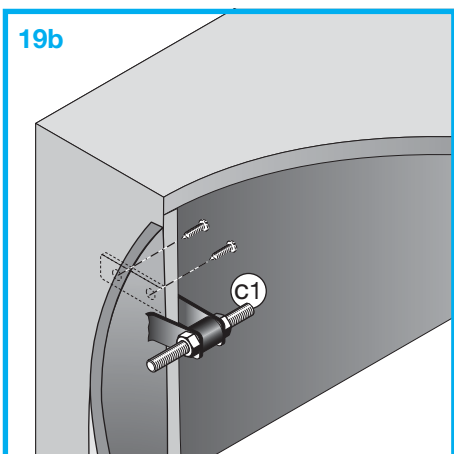


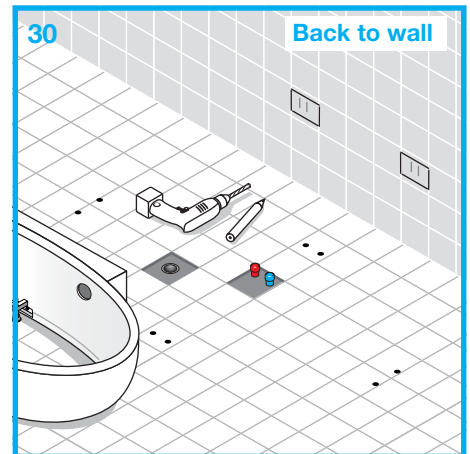
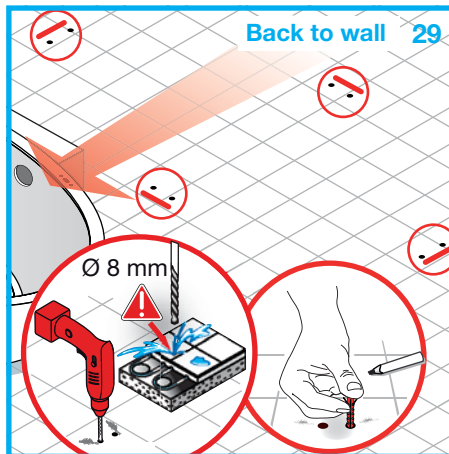
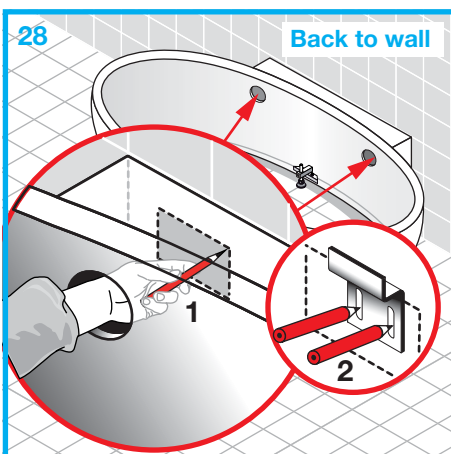
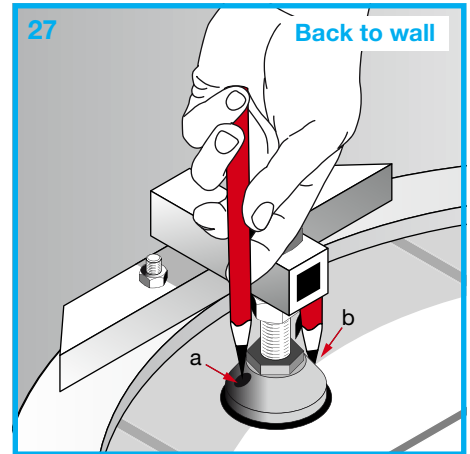
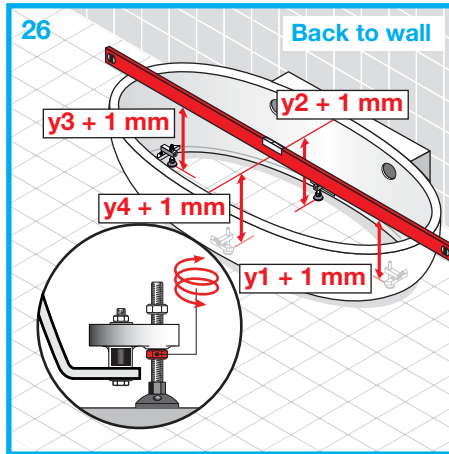
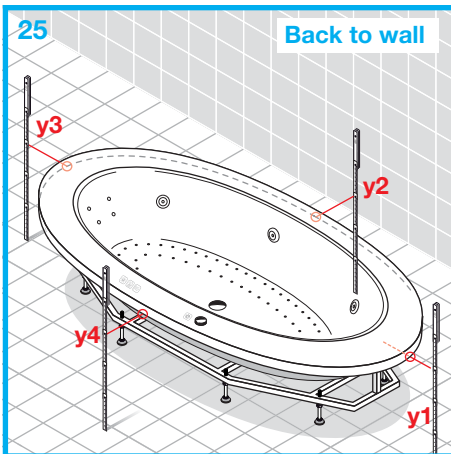
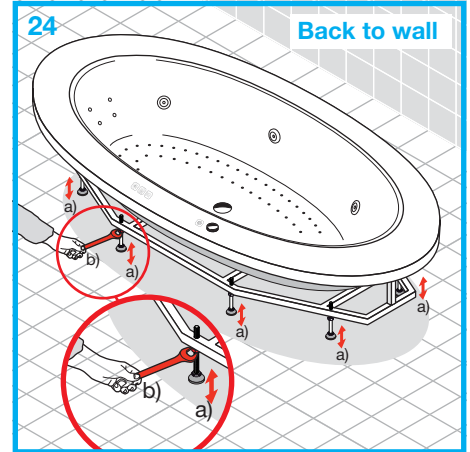
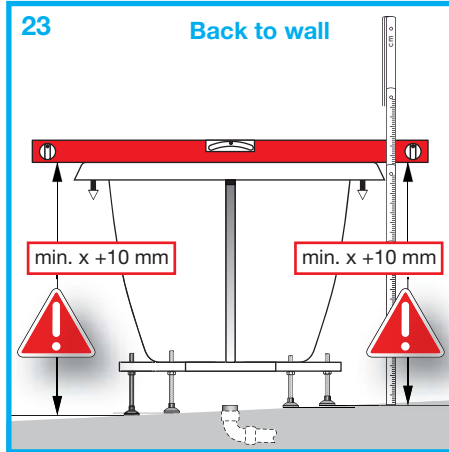
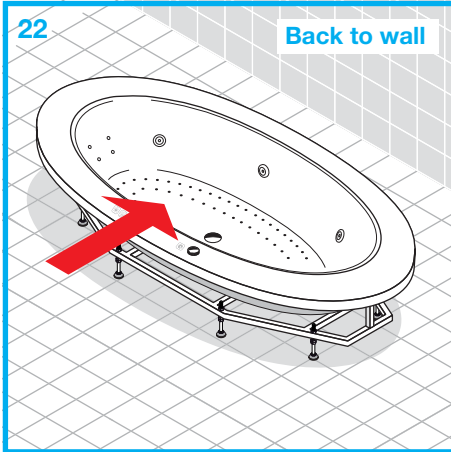
y1 = \_\_\_\_\_ mm  
y2 = \_\_\_\_\_ mm  
y3 = \_\_\_\_\_ mm  
y4 = \_\_\_\_\_ mm

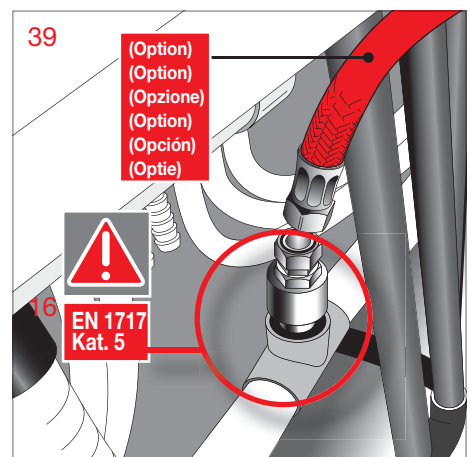
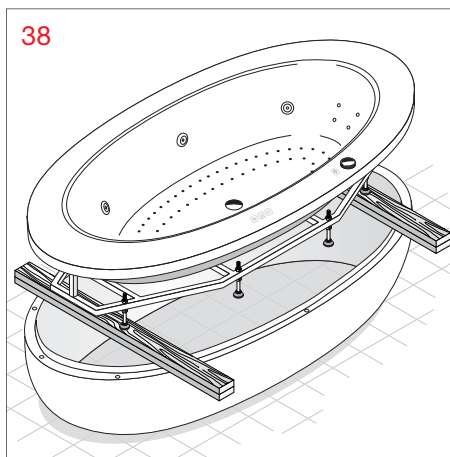
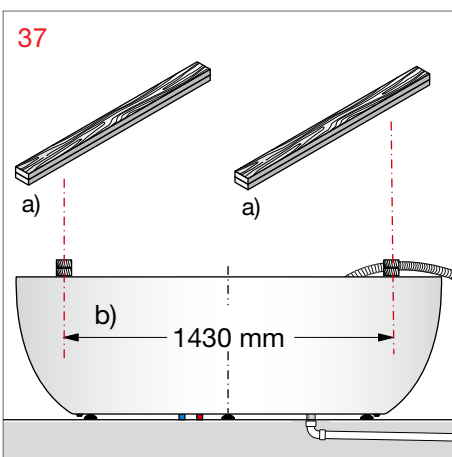
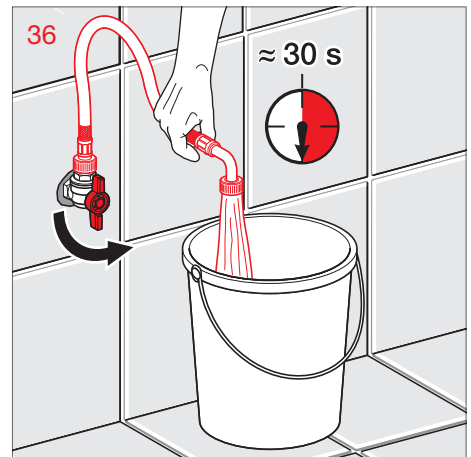
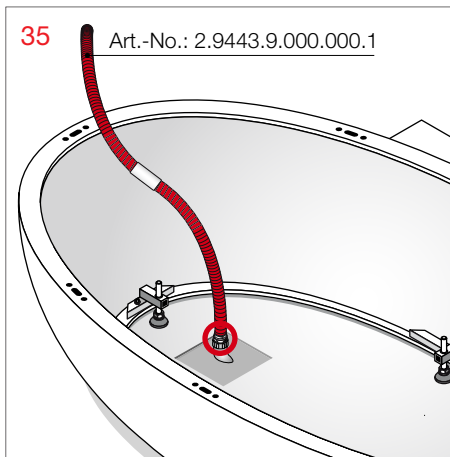
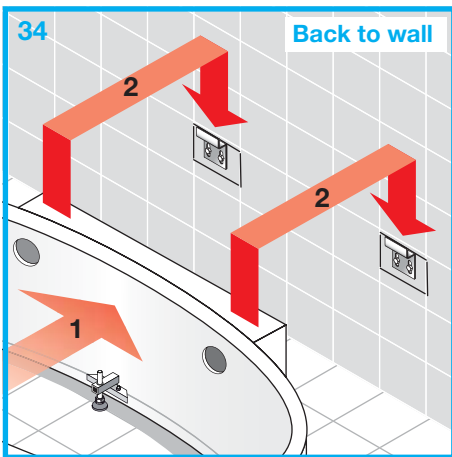
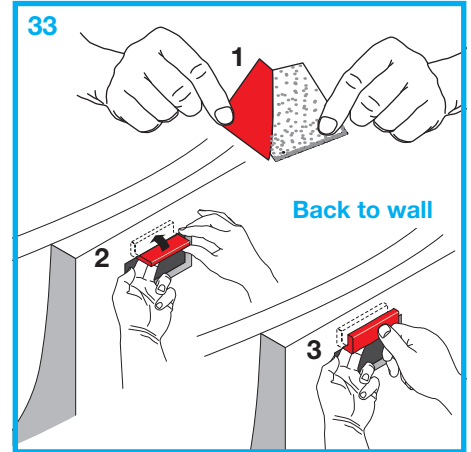
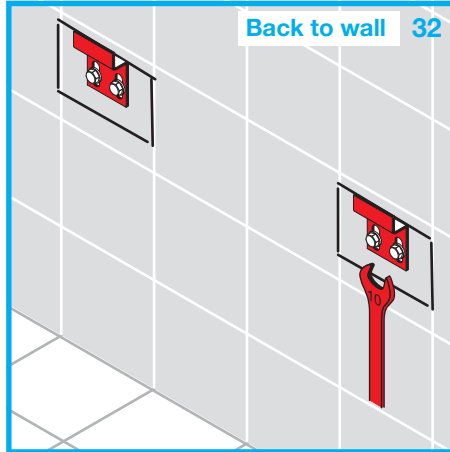
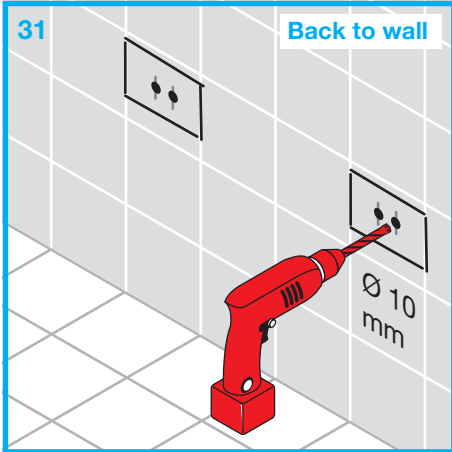




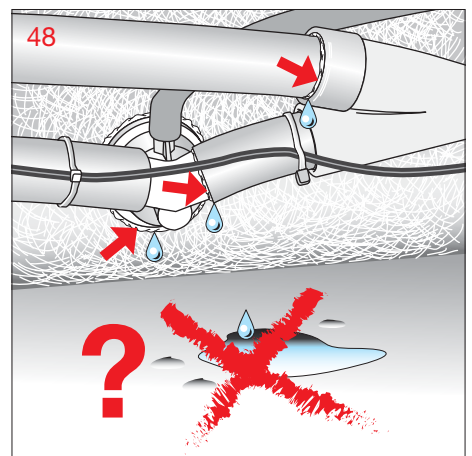
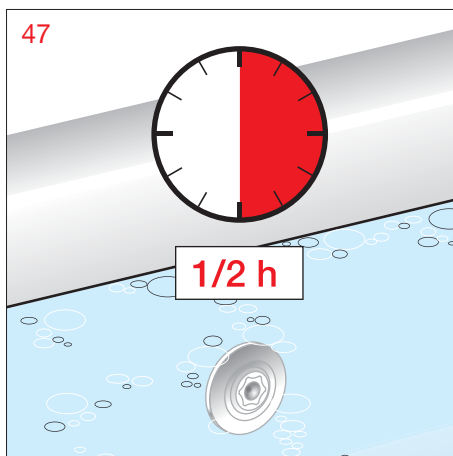
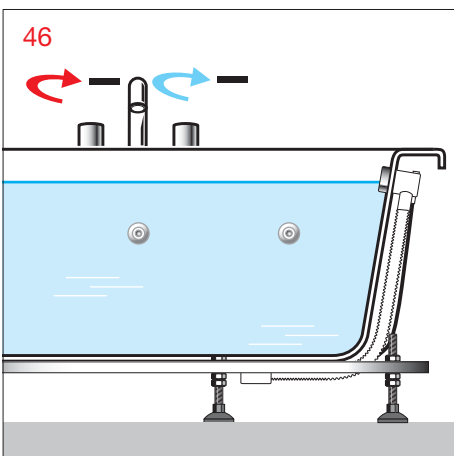
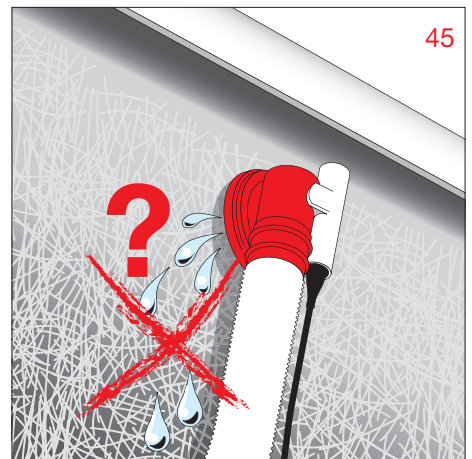
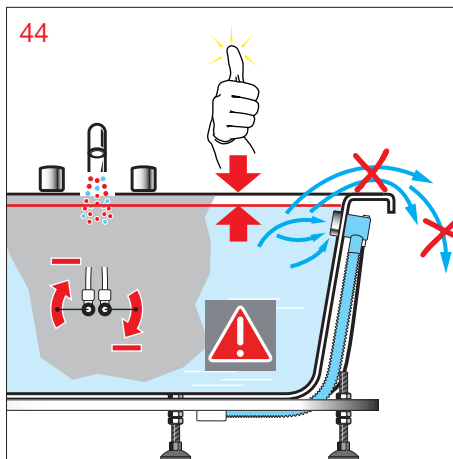
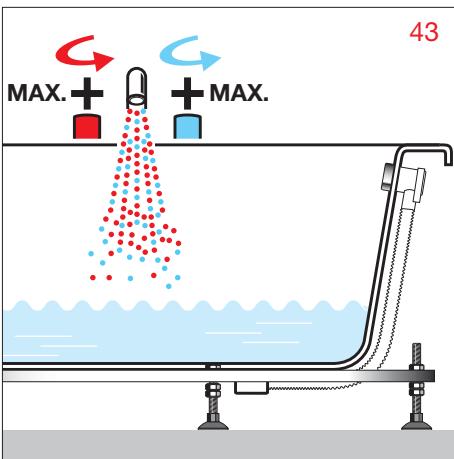
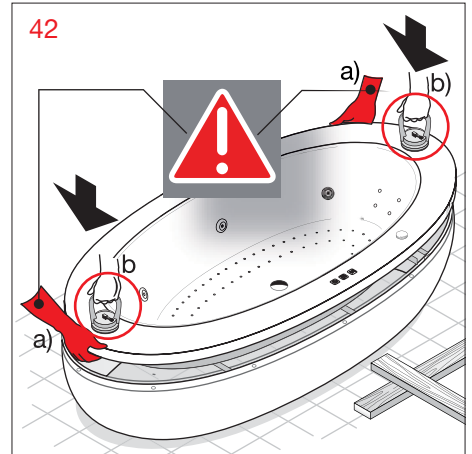
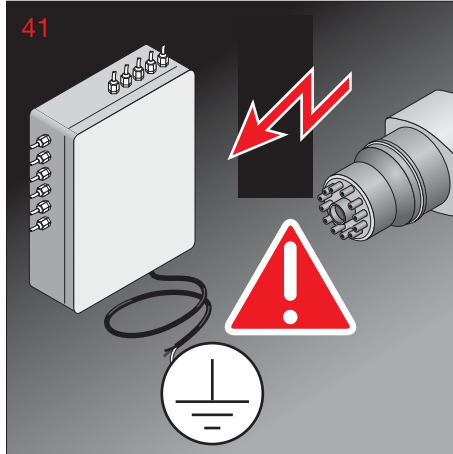
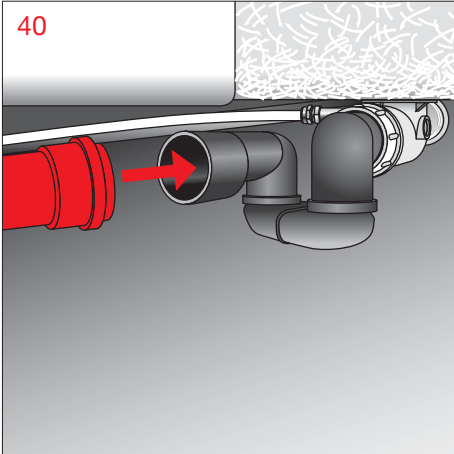
4.9640.1.097.000.1  
Montageanleitung  
Instructions de montage  
Istruzioni di montaggio  
Mounting Instructions  
Instrucciones de montaje  
Montagehandleiding











Installationsvorschrift Wannenaufbau

Instructions d'installation  
de la superstructure de la baignoire

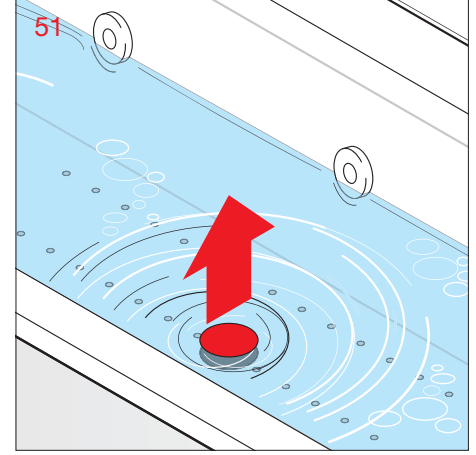
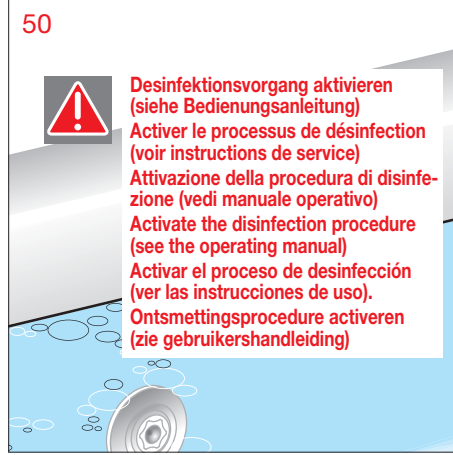
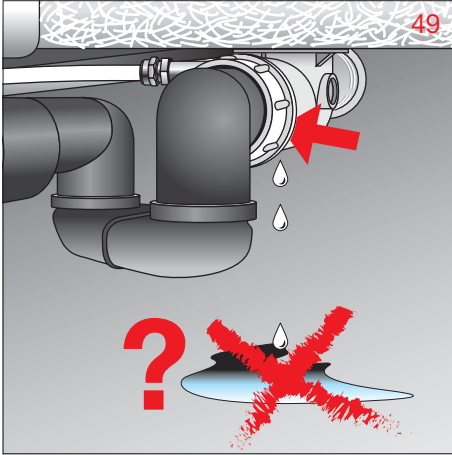
Sequenza di installazione della vasca

Tub assembly installation instructions

Instrucciones de instalación montaje de bañera

Installatievoorschrift plaatsing badkuip

# ILBAGNO **ALESSI**





## Allgemeines zu Wirkungsweise und Gebrauch

Nach jedem Bad Wasser ablaufen lassen. Lassen Sie Kinder nie unbeaufsichtigt in der Wanne.

## Pflegeanleitung Whirlpool

Die Oberfläche ist einfach zu reinigen und zu pflegen. Die glatte Oberfläche nimmt kaum Schmutz an. Regelmäßige Pflege: Schwamm, weiches Tuch, etwas antistatisches Reinigungsmittel. Die Wanne behält so ihren Glanz und wirkt schmutzabweisend.

Zur Reinigung Ihrer Massagewanne benutzen Sie bitte einen weichen Schwamm, Seifenlauge und Wasser. Mit einem trockenen Tuch trockenreiben.

Vermeiden Sie den Einsatz von Scheuermitteln oder Lösungsmitteln, die die Oberfläche der Wanne beschädigen.

Starke Verschmutzung entfernt man mit flüssigem Haushaltsreiniger wie z. B. Geschirrspülmittel oder Seifenlauge (Verdünnungsvorschrift beachten).

Kalkflecken mit Kalkentferner entfernen. Stets mit reichlich klarem Wasser nachspülen, mit Tuch nachpolieren. Keine säurehaltigen Reinigungsmittel oder Essigreinerer verwenden.

## Beschädigungen

Verkratzte Oberflächen sollten vom Fachmann behandelt werden. Mit lösungsmittelfreier Polierpaste behandeln. Wenn nötig, kann die Oberfläche zuerst mit Nassschleifpapier (n°800, danach n°1200) behandelt werden, bevor sie poliert wird. **Benutzen Sie auf keinen Fall alkohol- oder azetonhaltige Lösungsmittel.**

Schäden, die durch unsachgemäße Behandlung durch den Benutzer entstehen, entziehen sich unserer Garantieleistung.

## Benutzung



**Vorsicht!** Bei Nässe weist die Oberfläche ein Ansteigen der Gefahr des Ausrutschens auf. Dies ist vor allem dann der Fall, wenn Seifen, Shampoos Badeöle usw. benutzt werden.

**Änderungen vorbehalten:** Laufen behält sich Änderungen oder Produktmodifikationen ohne Ankündigung vor.



## Fonctionnement et utilisation: généralités

Vider la baignoire après chaque utilisation. Ne pas laisser des enfants sans surveillance dans la baignoire.

## Entretien de la baignoire

La baignoire est facile à nettoyer et à entretenir. La surface lisse ne retient pas la saleté. Entretien régulier: éponge, chiffon doux, un peu de produit de nettoyage antistatique. La baignoire conservera ainsi son brillant et ne retiendra pas la saleté.

Pour nettoyer la baignoire d'hydromassage, utiliser une éponge douce, de l'eau et du savon. Passer ensuite un chiffon sec.

Éviter l'utilisation de produits récurants ou de solvants, qui peuvent endommager la surface de la baignoire.

Si la baignoire est très sale, utiliser un produit d'entretien liquide comme, par exemple, du produit pour vaisselle ou de l'eau savonneuse (respecter les prescriptions en matière de dilution).

Enlever les traces de calcaire à l'aide d'un produit approprié. Toujours rincer abondamment à l'eau claire et sécher avec un chiffon. Ne pas utiliser de produits nettoyants acides ni de produits contenant du vinaigre.

## Si la baignoire est endommagée

Faire réparer les zones griffées par un spécialiste. Traiter à l'aide d'une pâte à polir sans solvants. Si nécessaire, passer d'abord un papier abrasif humide (n° 800, ensuite n° 1200) avant de polir la surface. **Ne jamais utiliser de solvants contenant de l'alcool ou de l'acétone.**

Les dégâts dus à un traitement inapproprié par l'utilisateur ne sont pas couverts par la garantie.

## Utilisation



**Prudence!** Lorsqu'elle est humide, la surface du receveur présente un danger accru de glissade. Et c'est d'autant plus le cas lorsque l'on utilise du savon, un shampoing, de l'huile pour le bain, etc.

**Des modifications réserver :** Laufen se réserve le droit d'effectuer des changements ou des modifications sans avis préalable.



## Informazioni generali su funzionamento e uso

Dopo ogni bagno svuotare la vasca. Non lasciare i bambini da soli nella vasca.

## Istruzioni per la manutenzione della vasca

Le superfici sono di facile pulizia e manutenzione. Le superfici lisce infatti non trattengono lo sporco. Pulizia quotidiana: spugna morbida, un pò di detersivo antistatico. La vasca manterrà così la sua lucentezza respingendo lo sporco.

Per pulire la vasca idromassaggio si consiglia di utilizzare una spugna morbida e acqua saponata. Terminare con un panno asciutto.

Evitare l'impiego di detersivi abrasivi o solventi che danneggiano la superficie della vasca.

Lo sporco ostinato si rimuove con un detersivo liquido, per uso domestico, come ad esempio un detersivo per i piatti o acqua saponata (rispettare le specifiche di diluizione).

Rimuovere le macchie di calcare con un anticalcare. Sciacquare sempre abbondantemente con acqua pulita e lucidare successivamente con un panno. Non utilizzare detersivi acidi o acetati.

## Danni

Le superfici graffiate dovrebbero essere trattate da un tecnico specializzato. Passare una pasta lucidante priva di solventi. Se necessario, la superficie può essere pretrattata con carta abrasiva a umido (n. 800, poi n. 1200), prima di essere lucidata. **Non utilizzare mai solventi contenenti alcol o acetone.**

La nostra garanzia decade in caso di danni imputabili al trattamento non corretto da parte dell'utente.

## Uso



**Attenzione!** La superficie del piatto doccia, se umida, presenta un maggiore rischio di scivolata. Ciò avviene tanto più se vengono usati sapone, shampoo, olio per il bagno, ecc.

**Nota particolare:** Laufen si riserva il diritto di apportare modifiche ai suoi prodotti senza alcun preavviso, per quanto riguarda la forma, le misure e la cessazione della fabbricazione.

**General Information,  
Whirlpool Maintenance Instructions**

**Indicaciones generales,  
instrucciones para el cuidado de la bañera**

**Algemene aanwijzingen,  
onderhoudsinstructies whirlpool**

# ILBAGNOALESSI



## General comments on operation and use

Let water out after each bath. Never leave children in the tub unsupervised.

## Whirlpool maintenance instructions

The surface is simple to clean and maintain. The smooth surface hardly collects dirt. Regular care: Sponge, soft cloth, somewhat antistatic cleaning agent. The tub will thus retain its gloss and reject dirt.

To clean your massage tub, please use a soft sponge, liquid soap and water. Rub dry with a dry cloth.

Avoid the use of abrasives or solvents which damage the surface of the tub.

Remove heavy dirt with liquid household cleaner e.g. dishwash detergents or liquid soap (observe dilution instructions).

Remove lime marks with a decalcifier. Always rinse with plenty of clean water. Give a final polish with a soft cloth. Use no acid cleaning agents or cleaning vinegar.

## Damage

Scratched surfaces should be treated by the specialist. Buff with a solvent-free polishing paste. If necessary, the surface can firstly be rubbed down with wet emery paper (N°. 800, followed by N°. 1200) before being polished. **In no case are alcohol or solvents containing acetone to be used.**

Damage resulting from inappropriate treatment by the user will not be covered by our guarantee.



## Generalidades sobre el funcionamiento y el uso

Vaciar el agua después de cada baño. Nunca dejar a los niños solos sin vigilar en la bañera.

## Instrucciones para el cuidado de la bañera

La superficie es fácil de limpiar y cuidar. La suciedad apenas se adhiere a la superficie lisa. Cuidado periódico: Con esponja, paño suave, un poco de producto limpiador anti-estático. Así la bañera conserva su brillo y su efecto repelente de la suciedad.

Para la limpieza de su bañera de masaje, por favor utilice una esponja suave, una solución jabonosa y agua. Séquela frotando con un paño seco.

Evite el uso de productos abrasivos o solventes, que dañan la superficie de la bañera.

Una suciedad más fuerte se puede limpiar con una limpiador doméstico líquido, como p.ej. producto lavavajillas o solución jabonosa (diluir según instrucciones).

Quitar las manchas de cal con un producto antical. Enjuagar siempre con agua limpia y pulir con un paño. No utilizar productos de limpieza con contenido de ácido ni limpiador con ácido acético.

## Daños

Las superficies rayadas deben ser reparadas por un especialista. Tratar con pasta de pulir con solvente. Si fuera necesario, la superficie se puede tratar primero con lija de agua (grano 800, luego 1200) antes de pulirla. **Nunca utilizar solventes con alcohol o acetona.**

No podemos asumir la garantía por los daños ocasionados por un tratamiento incorrecto por parte de los usuarios.



## Algemene informatie over werking en gebruik

Laat na elk bad het water weglopen. Laat kinderen nooit alleen in het bad.

## Onderhoudsinstructies whirlpool

Het oppervlak kan eenvoudig gereinigd en onderhouden worden. Op het gladde oppervlak zet zich bijna geen vuil af. Regelmatig onderhoud: spons, zachte doek, een beetje antistatisch reinigingsmiddel. De badkuip behoudt zo haar glans en stoot vuil af.

Maak bij het reinigen van uw massagebad gebruik van een zachte spons, een zeepoplossing en water. Droog het bad af met een droge doek. Gebruik geen schuurmiddelen of oplosmiddelen die het oppervlak van het bad beschadigen.

Hardnekkig vuil kan worden verwijderd met vloeibaar schoonmaakproduct, zoals bv. afwasmiddel of zeepoplossing (verduin met voldoende water).

Verwijder kalkvlekken met antikalkmiddel. Spoel steeds met voldoende zuiver water na, droog af met een doek. Gebruik geen zuurhoudende reinigingsmiddelen of azijnproducten.

## Beschadigingen

Bekraste oppervlakken moeten door een deskundige behandeld worden. Behandel met een niet-oplosmiddelhoudende polijstpasta. Indien nodig kunt u vóór het oppoetsen het oppervlak eerst met nat schuurpapier (nr. 800, daarna nr. 1200) behandelen. **Gebruik in geen geval alcohol- of acetonhoudende oplosmiddelen.**

Wij bieden geen garantie voor schade als gevolg van onoordeelkundige omgang door de gebruiker.

## Use



**Beware!** Increased risk of slipping when surface is wet. This is particularly so when using soap, shampoo, bath oil, etc.

**Changes allowed:** Laufen reserves the right to make changes or modifications on any of its products without notice.

## Uso



**Atención:** Con la humedad, la superficie se vuelve más resbaladiza. Especialmente cuando se utilizan jabones, champús, aceites de baño, etc.

**Salvo modificaciones:** Laufen se reserva el derecho de realizar cambios o modificaciones del producto sin previo aviso.

## Gebruik



**Opgelet!** Wanneer het oppervlak nat is, dan glijdt u sneller uit. Wees extra voorzichtig wanneer u zeep, shampoo, badolie, enz. gebruikt.

**Wijzigingen voorbehouden:** Laufen behoudt zich het recht voor, zonder aankondiging wijzigingen of veranderingen aan zijn producten aan te brengen.

## DE

### CE-Konformitätserklärung

Wir, die

**Laufen Bathrooms AG,**  
**Postfach 432,**  
**CH-4242 Laufen**

erklären in alleiniger Verantwortung, dass das Produkt IL BAGNO ALESSI Whirlpool gemäß den Bestimmungen der Bauprodukt Richtlinie 89/106/EWG und den Niederspannungsrichtlinien 73/23/ECC und den EMV-Richtlinien 89/336/EEC mit folgenden Normen übereinstimmt:

EN 12764, 232, 60335, 55014, 61000, 50366

## FR

### Déclaration de conformité CE

Nous,

**Laufen Bathrooms AG,**  
**Postfach 432,**  
**CH-4242 Laufen**

déclarons comme ressortissant pleinement de notre responsabilité que les produits balnéo IL BAGNO ALESSI et cela conformément aux dispositions des directives sur les produits de construction 89/106/EEC ainsi qu'à celles des directives sur la basse tension 73/23/ECC et des directives EMV 89/336/EEC répondent pleinement aux normes suivantes:

EN 12764, 232, 60335, 55014, 61000, 50366

## IT

### Dichiarazione di conformità CE

Noi, la

**Laufen Bathrooms AG,**  
**Postfach 432,**  
**CH-4242 Laufen**

dichiariamo sotto la nostra esclusiva responsabilità che i prodotti Whirlpool IL BAGNO ALESSI secondo le disposizioni della direttiva 89/106/CEE concernente i prodotti da costruzione, la direttiva 73/23/CEE relativa al materiale elettrico destinato a essere adoperato entro taluni limiti di tensione e la direttiva 89/336/CEE relativa alla compatibilità elettromagnetica sono conformi alle norme seguenti:

EN 12764, 232, 60335, 55014, 61000, 50366

## EN

### CE Declaration of Compliance

We,

**Laufen Bathrooms AG,**  
**Postfach 432,**  
**CH-4242 Laufen**

on our own responsibility, hereby declare that the Whirlpool IL BAGNO ALESSI visions of Building Product Guidelines 89/106/EEC, Low-Voltage Guidelines 73/23/EEC and EMV Guidelines 89/336/EEC, comply with the following standards:

EN 12764, 232, 60335, 55014, 61000, 50366

## ES

### Declaración de conformidad CE

Nosotros, el

**Laufen Bathrooms AG,**  
**Postfach 432,**  
**CH-4242 Laufen**

declaramos bajo responsabilidad única que el producto Whirlpool IL BAGNO ALESSI cumple con las siguientes normas:  
EN 12764, 232, 60335, 55014, 61000, 50366, según las disposiciones de la directiva 89/106/CEE sobre productos de construcción y la directiva 73/23/CEE sobre la baja tensión y la directiva 89/336/CEE sobre la compatibilidad electromagnética.

## NL

### CE-conformiteitsverklaring

Wij, de

**Laufen Bathrooms AG,**  
**Postfach 432,**  
**CH-4242 Laufen**

verklaren op eigen verantwoording dat het product Whirlpool IL BAGNO ALESSI conform de bepalingen van de Richtlijn 89/106/EEG betreffende voor de bouw bestemde producten, de Laagspanningsrichtlijn 73/23/EEG en de EMC-Richtlijn 89/336/EEG aan volgende normen voldoet:

EN 12764, 232, 60335, 55014, 61000, 50366

# LAUFEN

Laufen Bathrooms AG  
Wahlenstrasse 46  
CH-4242 Laufen, Switzerland  
[www.laufen.com](http://www.laufen.com)

## LAUFEN QUALITY CONTROL

Controller's Name:

---

Fabrication-No.:

---

Date:

---