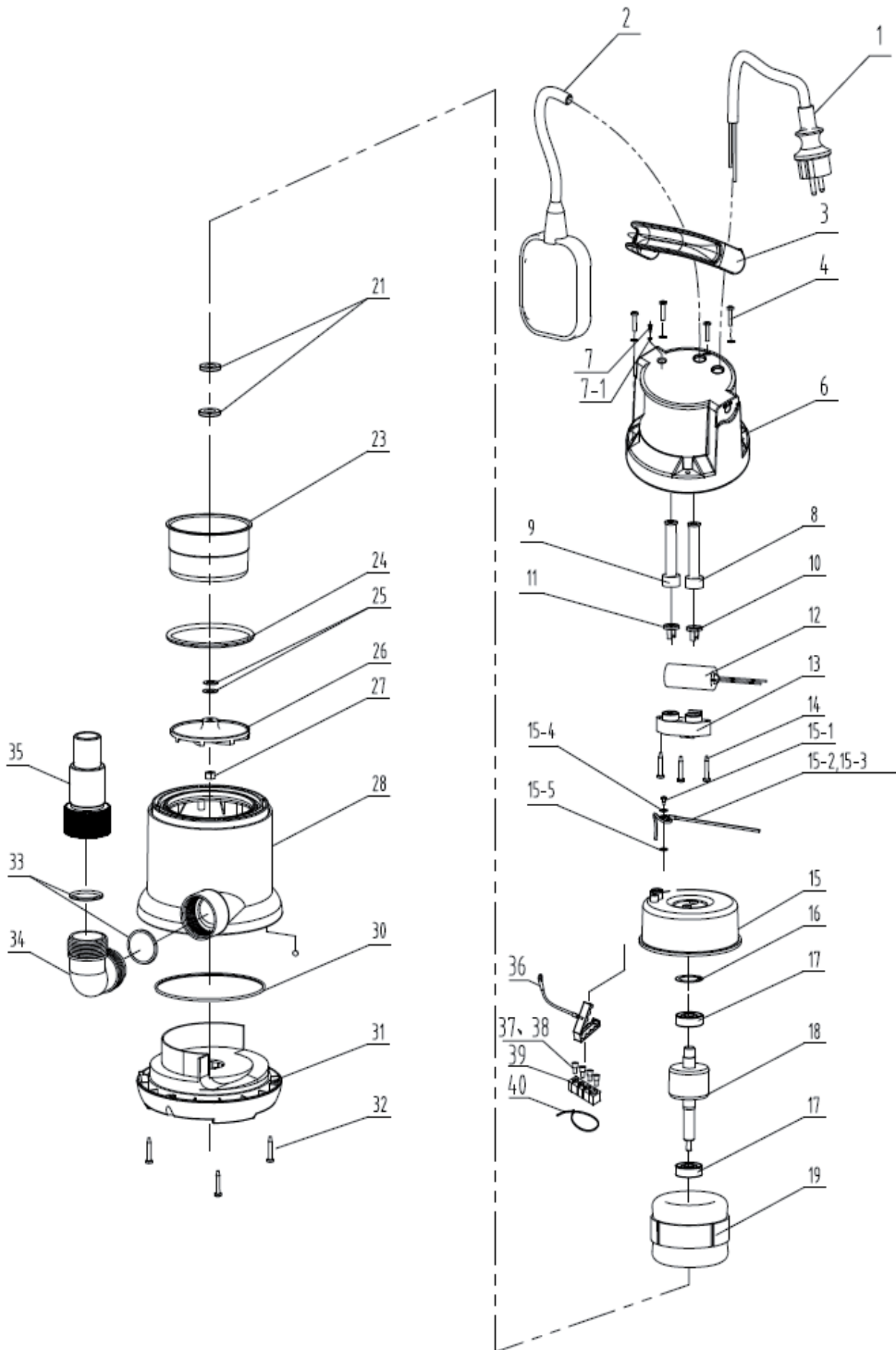




Электрический насос центробежный «Калибр НПЦ-400/5П (с 10.2018 по н.в)»





**Электрический насос центробежный
«Калибр НПЦ-400/5П (с 10.2018 по н.в)»**

Поз.	Наименование	Артикул	Поз.	Наименование	Артикул
1	Кабель питания 3×0,75мм ² с вилкой L=7м	НПЦ400/5П(ЖН2019).01	25	Шайба	НПЦ400/5П(ЖН2019).25
2	Блок отключения (поплавок)	У00541	26	Крыльчатка	У06604
3	Рукоятка	НПЦ400/5П(ЖН2019).03	27	Гайка	НПЦ400/5П(ЖН2019).27
4	Винт	НПЦ400/5П(ЖН2019).04	28	Корпус насоса	НПЦ400/5П(ЖН2019).28
6	Крышка насоса	НПЦ400/5П(ЖН2019).06	30	Кольцо резиновое	НПЦ400/5П(ЖН2019).30
7	Винт	НПЦ400/5П(ЖН2019).07	31	Корпус нагнетателя	НПЦ400/5П(ЖН2019).31
8	Бандаж резиновый (для кабеля)	У00578	32	Винт	НПЦ400/5П(ЖН2019).32
9	Бандаж резиновый (для поплавка)	У00542	33	Кольцо резиновое Ø37,5*3	У02807
10	Втулка кабеля	НПЦ400/5П(ЖН2019).10	34	Патрубок угловой	У04440
11	Втулка кабеля	НПЦ400/5П(ЖН2019).11	35	Штуцер выходной	У02811
12	Конденсатор 8 мкФ/450В СВВ60 (с проводами)	У02263	36	Клемма заземления	НПЦ400/5П(ЖН2019).36
13	Держатель конденсатора	НПЦ400/5П(ЖН2019).13	37	Наконечник провода	НПЦ400/5П(ЖН2019).37
14	Винт	НПЦ400/5П(ЖН2019).14	38	Наконечник провода	НПЦ400/5П(ЖН2019).38
15	Крышка двигателя	НПЦ400/5П(ЖН2019).15	39	Клеммник	НПЦ400/5П(ЖН2019).39
16	Шайба волнистая	НПЦ400/5П(ЖН2019).16	40	Стяжка	НПЦ400/5П(ЖН2019).40
17	Подшипник 6201-2Z	У00034	15-1	Винт	НПЦ400/5П(ЖН2019).15-1
18	Якорь	У06602	15-2	Провод монтажный	НПЦ400/5П(ЖН2019).15-2
19	Статор	НПЦ400/5П(ЖН2019).19	15-3	Заземление	НПЦ400/5П(ЖН2019).15-3
21	Сальник резиновый 12×24×4,5	У02821	15-4	Шайба стопорная	НПЦ400/5П(ЖН2019).15-4
23	Стакан статора	НПЦ400/5П(ЖН2019).23	15-5	Шайба пружинная	НПЦ400/5П(ЖН2019).15-5
19-23	Статор в сборе	У06601	7-1	Кольцо резиновое	НПЦ400/5П(ЖН2019).7-1
24	Кольцо резиновое	НПЦ400/5П(ЖН2019).24			