

КОНТРОЛЛЕР SMART-K32-RGBW

- RGBW, RGB, MIX, DIM
- RF, 2,4 ГГц
- 4 канала
- 12/24/36/48 В
- 384/768/120/960 Вт



1. ОСНОВНЫЕ СВЕДЕНИЯ

- 1.1. SMART-K32-RGBW – универсальный 4-канальный контроллер для PWM (ШИМ) управления светодиодной лентой и другими светодиодными источниками света с напряжением питания 12, 24, 36 или 48 В.
- 1.2. Управляется от радиочастотных пультов дистанционного управления и настенных панелей управления серии SMART. Возможна привязка до 10 пультов ДУ или панелей управления.
- 1.3. Может выполнять функции RGBW, RGB, MIX, DIM-контроллера. Выполняемые функции зависят от настройки контроллера и от совместно используемых пультов и панелей управления.
- 1.4. 10 встроенных динамических режимов смены цвета в режиме RGB/RGBW.
- 1.5. Плавное управление без видимого глазу мерцания (40% градаций яркости в каждом канале).
- 1.6. Синхронизация выполнения динамических программ при управлении несколькими контроллерами с одного пульта.
- 1.7. Автоматическая ретрансляция RF-сигнала всем аналогичным контроллерам, находящимся в радиусе до 15 метров.
- 1.8. Защита выходов от перегрузки и короткого замыкания в нагрузку.
- 1.9. Совместим с большим количеством разнообразных пультов ДУ и панелей управления серии SMART. Список совместно используемых устройств постоянно расширяется (информация представлена на сайте arlight.ru).

2. ОСНОВНЫЕ ТЕХНИЧЕСКИЕ ХАРАКТЕРИСТИКИ

2.1. Общие параметры.

Входное напряжение	DC 12-48 В
Выходное напряжение	DC 12-48 В, ШИМ
Количество каналов управления	4 канала
Максимальный выходной ток	4×8 А (при 12/24 В) 4×5 А (при 36/48 В)
Максимальная суммарная выходная мощность	384 Вт (при 12 В) 768 Вт (при 24 В) 720 Вт (при 36 В) 960 Вт (при 48 В)
Схема подключения нагрузки	общий анод
Частота ШИМ	500 Гц
Тип связи	RF (радиочастотный), 2,4 ГГц
Степень пылевлагозащиты	IP20
Габариты	117×85×25 мм
Температура окружающей среды	-20...+45 °С*

* Без возникновения условий конденсации влаги.

3. УСТАНОВКА, ПОДКЛЮЧЕНИЕ И УПРАВЛЕНИЕ

- ⚠ ВНИМАНИЕ!**
Во избежание поражения электрическим током перед началом работ отключите электропитание. Все работы должны проводиться только квалифицированным специалистом.

- 3.1. Извлеките устройство из упаковки и убедитесь в отсутствии механических повреждений.
- 3.2. Подключите контроллер согласно приведенным ниже рисункам 1, 2 или 3.

- ⚠ ВНИМАНИЕ!**
Для включения режима RGB или RGBW необходимо выполнить соответствующую настройку контроллера (см. пункт 3.5).

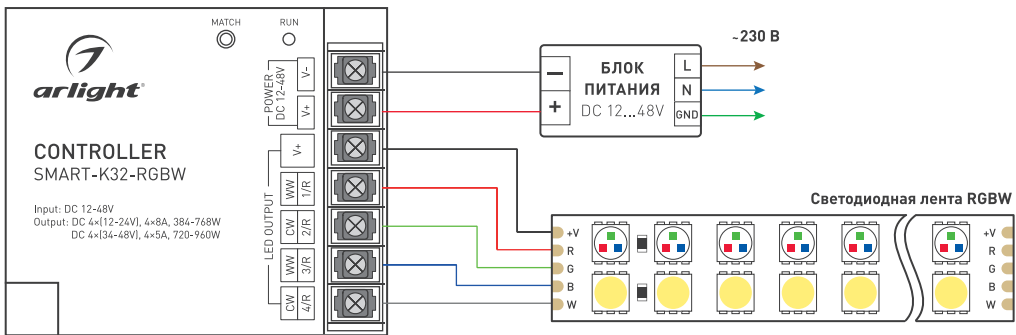


Рисунок 1. Схема подключения контроллера с лентой RGBW или RGB (при использовании ленты RGB канал W не подключается).

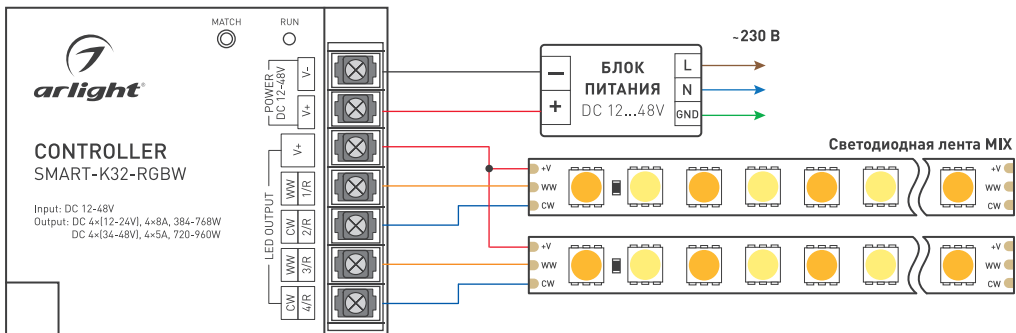


Рисунок 2. Схема подключения контроллера с лентами MIX.

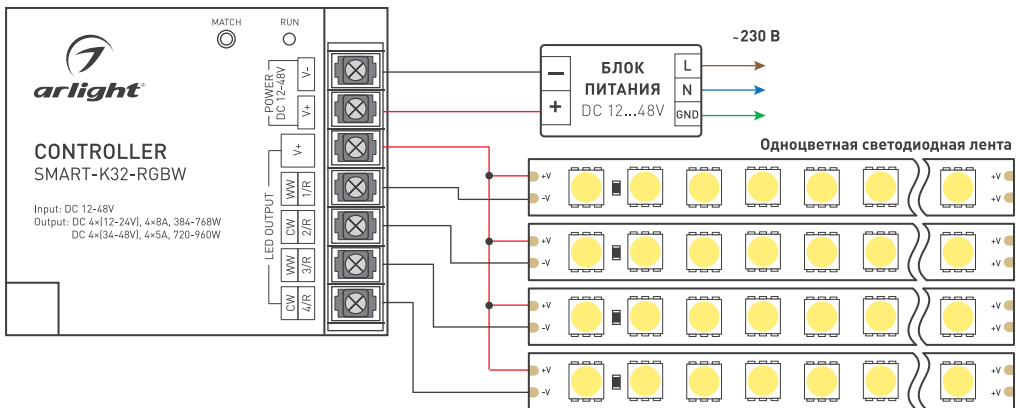


Рисунок 3. Схема подключения контроллера с одноцветными лентами (режим DIM). Все каналы управляются синхронно.

Примечание. Рекомендуется использовать MIX-ленту с цветовой температурой 2700/6500 К. При этом в среднем положении цветовая температура составит около 4000 К.

- 3.3. Убедитесь, что схема собрана правильно, везде соблюдена полярность подключения, и провода нигде не замыкаются.
- 3.4. Включите питание системы.
- 3.5. Если контроллер будет использоваться в режиме RGB или RGBW, выполните настройку:
 - Для включения режима RGB нажмите и удерживайте на контроллере кнопку MATCH около 15 секунд, до третьей серии миганий светодиода RUN. В этом режиме белый цвет формируется из цветов RGB. Канал W всегда выключен.
 - Для включения режима RGBW нажмите и удерживайте на контроллере кнопку MATCH около 10 секунд, до второй серии миганий светодиода RUN. В этом режиме при включении белого цвета включается канал W.
- 3.6. Произведите привязку пульта ДУ или панели управления к контроллеру. Выполнить привязку можно одним из двух способов:



С помощью кнопки MATCH

Привязка:

- Включите питание контроллера, индикаторный светодиод RUN на контроллере должен светиться.
- Коротко нажмите кнопку MATCH, светодиод RUN начнет медленно мигать.
- Нажмите на пульте дистанционного управления или панели кнопку включения/выключения (для однозонного пульта) или кнопку привязываемой зоны (для многозонного пульта). Более быстрое мигание светодиода подтверждает успешную привязку.

Отмена привязки всех пультов:

- Нажмите и удерживайте в течение 5 секунд кнопку MATCH на контроллере.
- Мигание индикаторного светодиода RUN подтверждает выполнение процедуры сброса.

3.7. Проверьте работу оборудования.

- 3.8. Все контроллеры автоматически ретранслируют сигнал от пульта ДУ или панели управления аналогичным контроллерам. Расстояние между контроллерами может достигать 15 м. Учтите, что металлические сооружения и другие экранирующие конструкции (стены, двери, перекрытия) ухудшают прохождение радиосигнала. На дальность передачи также оказывают влияние сильные источники мешающих радиосигналов и помех, такие как роутеры Wi-Fi, микроволновые печи и другие излучающие устройства. Перед окончательным монтажом рекомендуется проверить работу системы в предполагаемом месте установки.
- 3.9. Контроллер имеет функцию синхронизации работы динамических программ. Функция работает при управлении несколькими контроллерами с одного пульта. Синхронизация выполняется каждые 10 секунд.
- 3.10. Контроллер снабжен защитой от короткого замыкания в нагрузке. При коротком замыкании все выходы отключаются и светодиод RUN мигает. Через 3 секунды после устранения замыкания работа контроллера восстанавливается.

Примечание. В связи с обновлением встроенного программного обеспечения (прошивки), а также из-за особенностей пультов и панелей, используемых совместно с контроллером, алгоритм работы контроллера может несколько отличаться от приведенного. Обновленные инструкции к новым версиям оборудования вы можете найти на сайте arlight.ru.

4. ОБЯЗАТЕЛЬНЫЕ ТРЕБОВАНИЯ И РЕКОМЕНДАЦИИ ПО ЭКСПЛУАТАЦИИ

4.1. Соблюдайте условия эксплуатации оборудования:

- эксплуатация только внутри помещений;
 - температура окружающего воздуха от -20 до +45 °С;
 - относительная влажность воздуха не более 90% при +20 °С, без конденсации влаги;
 - отсутствие в воздухе паров и примесей агрессивных веществ [кислот, щелочей и пр.].
- 4.2. Соблюдайте полярность при подключении оборудования.
- 4.3. Устанавливайте оборудование в хорошо проветриваемом месте. Не устанавливайте устройство в закрытые места, например, книжную полку или подобные.
- 4.4. Не допускается установка вблизи нагревательных приборов или горячих поверхностей, например, в непосредственной близости к блокам питания.
- 4.5. Температура устройства во время работы не должна превышать +60 °С. При более высокой температуре используйте принудительную вентиляцию или уменьшите мощность подключенной нагрузки.
- 4.6. Не размещайте контроллер в местах с повышенным уровнем радиопомех или сосредоточения большого количества металла.
- 4.7. При выборе места установки оборудования предусмотрите возможность его обслуживания. Не устанавливайте устройства в местах, доступ к которым будет впоследствии невозможен.
- 4.8. Для питания контроллера используйте источник напряжения с выпрямленным стабилизированным выходным напряжением. Убедитесь, что напряжение и мощность блока питания соответствуют подключаемой ленте.
- 4.9. Возможные неисправности и методы их устранения.

Неисправность	Причина	Метод устранения
Подключенная светодиодная лента не светится	Нет контакта в соединениях	Проверьте все подключения
	Неправильная полярность подключения	Подключите оборудование, соблюдая полярность
	Неисправен блок питания	Измерьте напряжение на выходе блока питания. При необходимости замените блок питания
	Неисправна подключенная светодиодная лента	Проверьте светодиодную ленту, подключив ее напрямую к заведомо исправному блоку питания
Управление не выполняется	Отсутствует напряжение в сети	Проверьте наличие сетевого напряжения
	Пульт ДУ или панель управления не привязаны к контроллеру	Выполните привязку согласно инструкции
	Слишком большая дистанция между контроллером и пультом	Сократите дистанцию
	Наличие экранирующих перегородок (стен) на пути прохождения радиосигнала	Установите контроллер в месте уверенного приема радиосигнала
	Неустойчивый прием сигнала из-за наличия радиопомех	Устраните источник помех. Не устанавливайте рядом контроллер и блок питания
Разрядились элементы питания в пульте или панели управления	Замените элементы питания	