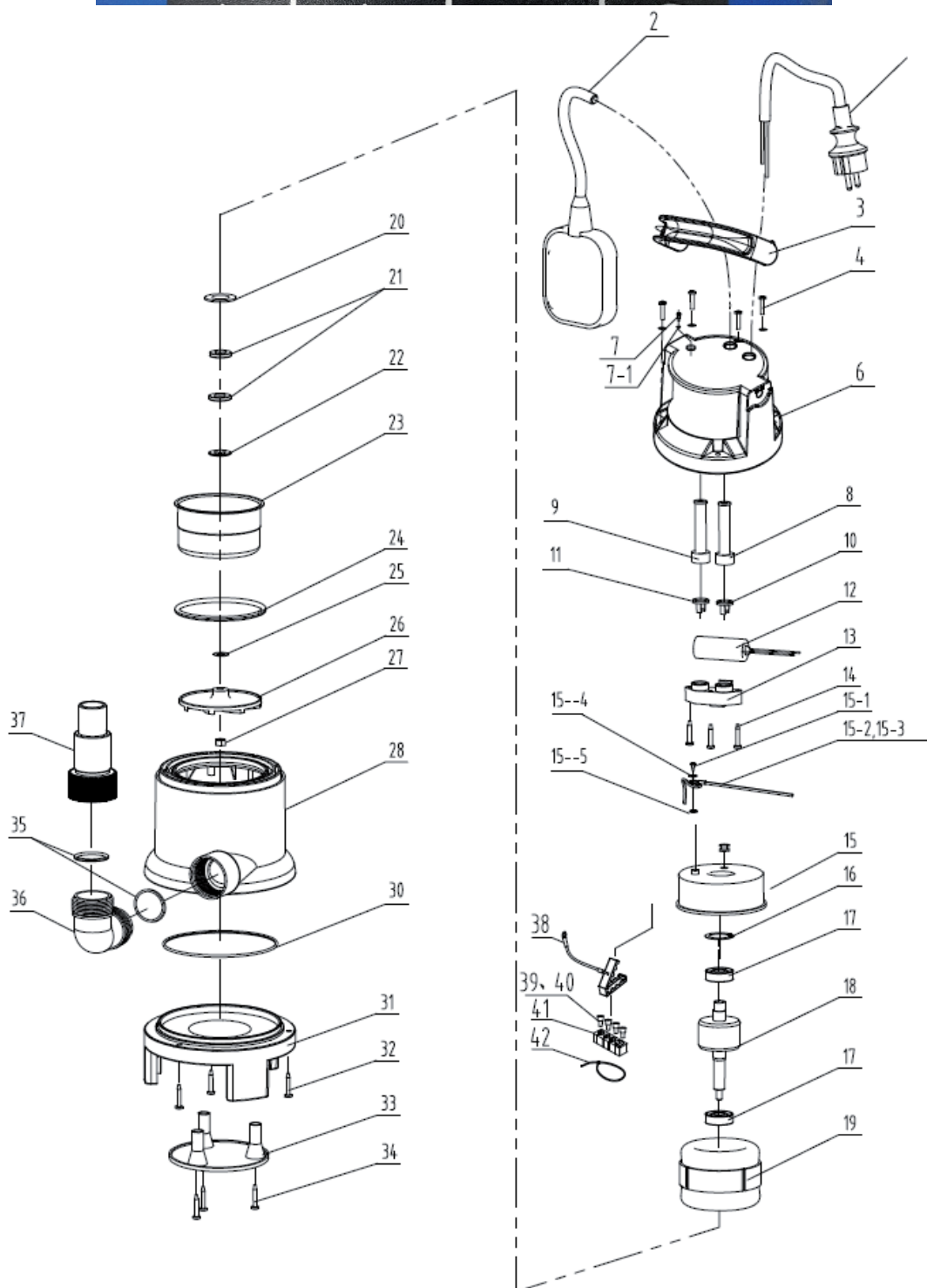
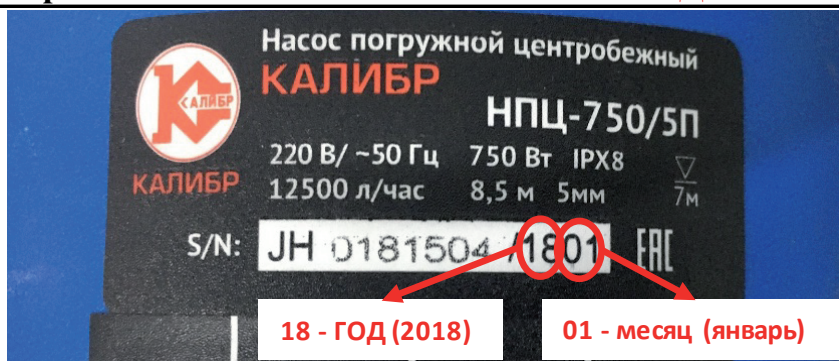




# Насос погружной центробежный «Калибр НПЦ-1000/35П; НПЦ-1100/35П; НПЦ-1150P+» (JH)

**ВНИМАНИЕ!** Для подбора запчастей Вам необходимо знать **ГОД** и **МЕСЯЦ** выпуска насоса



**Насос погружной центробежный  
«Калибр НПЦ-1000/35П;  
НПЦ-1100/35П; НПЦ-1150Р+»(ЖН)**



Поз.	Наименование	Артикул	Поз.	Наименование	Артикул
1	Кабель питания 3×0,75мм <sup>2</sup> с вилкой L=10м	НПЦ1100/35П(ЖН).01	24	Кольцо резиновое Ø90×4,8	У00562
2	Выключатель поплавковый Lкаб=350мм Øкаб=9,5мм	У00541	25	Шайба	НПЦ1100/35П(ЖН).25
3	Рукоятка	НПЦ1100/35П(ЖН).03	26	Крыльчатка	НПЦ1100/35П(ЖН).26
4	Винт	НПЦ1100/35П(ЖН).04	27	Гайка	НПЦ1100/35П(ЖН).27
6	Крышка насоса	НПЦ1100/35П(ЖН).06	28	Корпус насоса	У04487
7	Винт	НПЦ1100/35П(ЖН).07	30	Кольцо резиновое	НПЦ1100/35П(ЖН).30
8	Бандаж резиновый (для кабеля)	У00578	31	Корпус нагнетателя	НПЦ1100/35П(ЖН).31
9	Бандаж резиновый (для поплавка)	У00542	32	Винт	НПЦ1100/35П(ЖН).32
10	Втулка кабеля	НПЦ1100/35П(ЖН).10	33	Крышка нагнетателя	НПЦ1100/35П(ЖН).33
11	Втулка кабеля	НПЦ1100/35П(ЖН).11	34	Винт	НПЦ1100/35П(ЖН).34
12	Конденсатор 16 мкФ*450В (НОВ) (СВВ60) (провода)	У02806	35	Кольцо резиновое Ø37.5×3	У02807
13	Держатель конденсатора	НПЦ1100/35П(ЖН).13	36	Патрубок угловой	У02808
14	Винт	НПЦ1100/35П(ЖН).14	37	Штуцер выходной	У02809
15	Крышка двигателя	НПЦ1100/35П(ЖН).15	38	Клемма заземления	НПЦ1100/35П(ЖН).38
16	Кольцо волнистое	НПЦ1100/35П(ЖН).16	39	Наконечник провода	НПЦ1100/35П(ЖН).39
17	Подшипник 6201-2Z	У00034	40	Наконечник провода	НПЦ1100/35П(ЖН).40
18	Якорь (до 10.2018)	НПЦ1100/35П(ЖН).18	41	Клеммник	НПЦ1100/35П(ЖН).41
18	Якорь (с 10.2018 - н.в.)	НПЦ1100/35П(ЖН2019).18	42	Стяжка	НПЦ1100/35П(ЖН).42
19-23	Статор в сборе (до 10.2018)	У04854	15--1	Винт	НПЦ1100/35П(ЖН).15-1
19-23	Статор в сборе (с 10.2018 - н.в.)	НПЦ1100/35П(ЖН2019).19-23	15--2	Кабель монтажный	НПЦ1100/35П(ЖН).15-2
19	Статор	НПЦ1100/35П(ЖН).19	15--3	Кабель монтажный	НПЦ1100/35П(ЖН).15-3
20	Шайба	НПЦ1100/35П(ЖН).20	15--4	Шайба стопорная	НПЦ1100/35П(ЖН).15-4
21	Сальник резиновый 12×24×4,5	У02821	15--5	Шайба пружинное	НПЦ1100/35П(ЖН).15-5
23	Стакаг статора	НПЦ1100/35П(ЖН).23	7--1	Кольцо резиновое	НПЦ1100/35П(ЖН).7-1