



ИНСТРУКЦИЯ ПО ЭКСПЛУАТАЦИИ
НА СНЕГОУБОРОЧНЫЕ МАШИНЫ мод. ST 1170EW



www.tsunamitools.ru

УВАЖАЕМЫЙ ПОКУПАТЕЛЬ!

Благодарим Вас за выбор снегоуборочной машины “**TSUNAMI**”

Продукция торговой марки **Tsunami** постоянно совершенствуется и улучшается. Поэтому технические характеристики и дизайн могут меняться, без предварительного уведомления.

Внимательно прочтите данную инструкцию по эксплуатации!

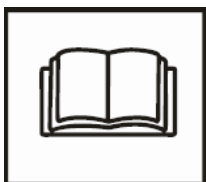
НАЗНАЧЕНИЕ СНЕГОУБОРОЧНОЙ МАШИНЫ

Снегоуборочная машина предназначена для уборки снега с ровных поверхностей с твердым покрытием. Использование снегоуборочной машины в любых других целях, является нарушением данной инструкции по эксплуатации, а также является нарушением условий гарантийного обслуживания и прекращает действие гарантийного обязательства поставщика. Производитель и поставщик не несет ответственности за повреждения, возникшие вследствие использования снегоуборочной машины не по назначению.

УСЛОВНЫЕ ОБОЗНАЧЕНИЯ



Внимание! Опасность получения травм



Внимательно изучите Инструкцию по эксплуатации перед использованием снегоуборочной машины.



Опасность получения травм снегом или твердыми предметами, вылетающими из желоба.



Запрещается дотрагиваться до вращающихся частей снегоуборочной машины. Держите руки и ноги в стороне от вращающихся частей машины.



Выключайте двигатель перед проведением обслуживания и ремонтными работами.



Запрещается руками производить работы по очистке шнека от снега или посторонних предметов.

ОСНОВНЫЕ ПРАВИЛА БЕЗОПАСНОЙ РАБОТЫ

ИЗУЧИТЕ ВАШУ МАШИНУ

1. Прочитайте, поймите и следуйте всем инструкциям, которые указаны на самой машине и в данной инструкции, прежде чем пытаться собирать и использовать снегоуборочную машину. Следует изучить область применения машины, ограничения, а также особые потенциальные риски, связанные с ее эксплуатацией.
2. Ознакомьтесь с назначением всех рычагов управления и их надлежащим использованием.
3. К эксплуатации машины допускаются только должным образом обученные взрослые, запрещается допускать к работе на машине детей.
4. Отбрасываемые предметы могут стать причиной серьезных травм. Спланируйте направление движение во время уборки снега так, чтобы избежать отбрасывания снега в сторону дорог, прохожих и т.д.
5. Прохожие, помощники, животные и дети должны располагаться не ближе трех метров от работающей машины. Остановите работу машины, если кто-то подошел ближе.
6. Будьте осторожны, чтобы избежать скольжения или падения, особенно при движении назад.

ПОДГОТОВКА К РАБОТЕ

1. Осмотрите место, где будет использоваться машина. Уберите все посторонние предметы, которые могут быть сбиты и отброшены шнеком.
2. Всегда одевайте защитные очки во время любых работ с машиной. Отброшенные предметы могут срикошетить, и вызвать серьезную травму глаз.
3. Не управляйте машиной без соответствующей экипировки. Избегайте слишком свободной одежды, края которой могут попасть в движущиеся части машины. Не одевайте украшения, длинные шарфы или другие свободно висящие вещи, которые могут попасть в движущиеся части машины.
4. Отрегулируйте высоту расположения ковша для очистки поверхностей с гравием или щебенкой.
5. Во избежание травм и порчи имущества проявляйте большую осторожность при обращении с бензином. Бензин легко воспламеняется, а его пары взрывоопасны. Серьезные травмы могут быть получены, если бензин попадет на тело или одежду, так как он может загореться. Промойте место попадания, а одежду смените немедленно.
 - Используйте только надлежащую бензиновую канистру.
 - Затушите сигареты, сигары, трубки и другие источники воспламенения.
 - Заливайте бак вне помещения с максимальной осторожностью. Никогда не заливайте бак внутри помещения.
 - Не открывайте крышку бака и не добавляйте горючее пока двигатель горячий или работает.
 - Дайте двигателю остыть хотя бы 2 минуты, прежде чем доливать горючее.
 - Никогда не переполняйте бак горючим. Заполнить бак не более чем на 2 сантиметра ниже нижней части заливной горловины, чтобы обеспечить пространство для расширения топлива.
 - После заправки установите крышку бака на место и надежно закройте её.
 - Если бензин пролился, вытрите его с двигателя и деталей машины. Передвиньте снегоуборочную машину в другое место. Подождите 5 минут, прежде чем запустить двигатель.
6. Не храните машину или канистру с топливом там, где есть источники открытого огня или искр (печь, водонагреватель, бытовой обогреватель и пр.).
7. Дайте машине остыть по крайней мере 5 минут, прежде чем убирать ее на хранение.

РАБОТА С МАШИНОЙ



ВНИМАНИЕ! Запрещается использовать снегоуборочную машину для уборки льда.

1. Не приближайте руки и ноги близко к вращающимся частям машины, импеллеру/шнеку и разгрузочному желобу. Контакт с ними может привести к серьезным травмам.
2. После столкновения с посторонним предметом, остановите двигатель, отсоедините провода от свечи зажигания, отключите шнур питания, полностью осмотрите снегоуборочную машину и исправьте повреждения, прежде чем снова запускать двигатель и использовать машину.
3. Остановите двигатель перед тем, как прервать работу, прочистить импеллер или разгрузочный желоб или провести какую-либо наладку или осмотр.
4. При необходимости чистки, починки или осмотра снегоуборочной машины, убедитесь, что двигатель ВЫКЛЮЧЕН и что импеллер и другие движущиеся части остановились. Отсоедините провод от свечи зажигания и держите его в стороне во избежание случайного включения.
5. Рычаг привода шнека – защитное устройство. Не фиксируйте его. Это делает работу машины небезопасной и может вызвать серьезную травму.
6. Ручки управления должны легко двигаться в обоих направлениях и автоматически возвращаться в

нейтральное положение при отпускании.

7. Никогда не управляйте снегоуборочной машиной без соответствующих средств защиты.
8. Никогда не запускайте двигатель внутри помещения или в плохо вентилируемом помещении. Выхлопы двигателя содержат окись углерода - смертельно опасного газа без запаха.
9. Не управляйте машиной под воздействием алкоголя или лекарств.
10. Проявляйте большую осторожность при работе на гравийных дорожках.
11. Будьте внимательны при поворотах и при работе на склонах. Существует опасность получения травм при опрокидывании снегоуборочной машины.
12. Спланируйте направление выброса снега так, чтобы избежать попадания в окна, стены, машины и т.д. Таким образом, чтобы избежать порчи имущества и возможных травм, вызванных рикошетом.
13. Никогда не направляйте выброс снега в сторону людей или в те места, где может быть причинен вред имуществу.
14. Не перегружайте машину, пытаясь чистить снег слишком быстро.
15. Никогда не управляйте машиной, если нет хорошей видимости или хорошего освещения. Твердо шагайте и крепко держите ручки машины. Идите шагом, не бегите.
16. Отключайте шнек при транспортировке или когда машина не используется.
17. Никогда не управляйте машиной на высокой скорости на скользких поверхностях. Обращайте внимание на то, что происходит сзади и внизу. Включайте заднюю скорость с осторожностью.
18. Если машина начинает сильно вибрировать, остановите двигатель, отключите провод свечи зажигания. Осмотрите машину на наличие повреждений. Устраните неисправности, прежде чем возобновить работу.
19. Отпустите все рычаги управления в нейтральное положение и остановите двигатель, прежде чем покинуть рабочее положение. Выключите двигатель и дождитесь пока шнек и крыльчатка полностью остановятся, прежде чем прочищать разгрузочный желоб, делать какие-либо настройки или осмотры.
20. Никогда не засовывайте руку в разгрузочный желоб или в корпус шнека. Всегда используйте инструмент для чистки разгрузочного отверстия. Не прочищайте разгрузочный желоб при включенном двигателе. Выключите двигатель и оставайтесь позади ручек, пока все движущиеся части машины не остановятся, прежде чем приступить к чистке.
21. Используйте принадлежности и аксессуары, одобренные производителем.
22. Не дотрагивайтесь до горячего двигателя или глушителя.
23. Всегда следите, в каком направлении отбрасывается снег. Находящиеся неподалеку пешеходы, домашние животные или имущество могут быть ранены или повреждены выбрасываемыми объектами.
24. Снегоуборочная машина предназначена только для уборки снега. Запрещается использование снегоуборочной машины в каких-либо иных целях.
25. Запрещается использовать снегоуборочную машину для перевозки людей.
26. Если происходит ситуация, не описанная в данной инструкции, будьте осторожны и руководствуйтесь здравым смыслом. Свяжитесь в сервисным центром для получения консультации.

ОЧИСТКА РАЗГРУЗОЧНОГО ЖЕЛОБА



ВНИМАНИЕ! Контакт руки с вращающейся крыльчаткой внутри разгрузочного желоба – наиболее распространенная причина травм, связанных с использованием снегоуборочных машин. Не прочищайте руками разгрузочный желоб!

Чтобы прочистить желоб:

1. **ОТКЛЮЧИТЕ ДВИГАТЕЛЬ!**
2. Дождитесь полной остановки вращения шнека
3. Отсоедините колпачок высоковольтного провода от свечи зажигания.
4. Всегда используйте инструмент для очистки, а не руки.

ОБСУЖИВАНИЕ И ХРАНЕНИЕ

1. Не вмешивайтесь в работу устройств безопасности. Проверяйте их надлежащую работу регулярно.
2. Перед чисткой, наладкой или осмотром машины верните все рычаги управления в исходное положение и остановите двигатель. Дождитесь, пока шнек/импеллер полностью остановятся. Отключите провод от свечи зажигания во избежание случайного запуска.
3. Время от времени проверяйте болты и крепления на надежность, чтобы содержать машину в безопасном рабочем состоянии. Также визуально проверяйте машину на наличие повреждений.
4. Не меняйте заводских настроек регулятора оборотов двигателя и не завышайте скорость его работы.
5. Скрепки и опорные лапы снегоуборочной машины подвергаются износу и повреждениям. Для Вашей безопасности регулярно проверяйте все комплектующие и меняйте их только на оригинальные. Использование запчастей, которые не соответствуют требованиям производителя, может привести к неправильной работе и снижению безопасности.

6. Проверяйте периодически рычаги управления, для получения дополнительных инструкций обращайтесь к соответствующим разделам данной инструкции.
7. Никогда не храните машину с бензином в топливном баке внутри помещения, где есть возможные источники огня, такие как водонагреватели, бытовые обогреватели и т.п.
8. Перед тем, как убрать на хранение, запустите машину на несколько минут, чтобы прочистить ее от снега и предотвратить обмерзание шнека/импеллера.
9. Не храните машину или канистру с топливом там, где есть источники открытого или постоянного огня, искр, такие как водонагреватель, печь, сушилка для белья и т.д.
10. Обращайтесь к инструкции по эксплуатации за указаниями по межсезонному хранению.

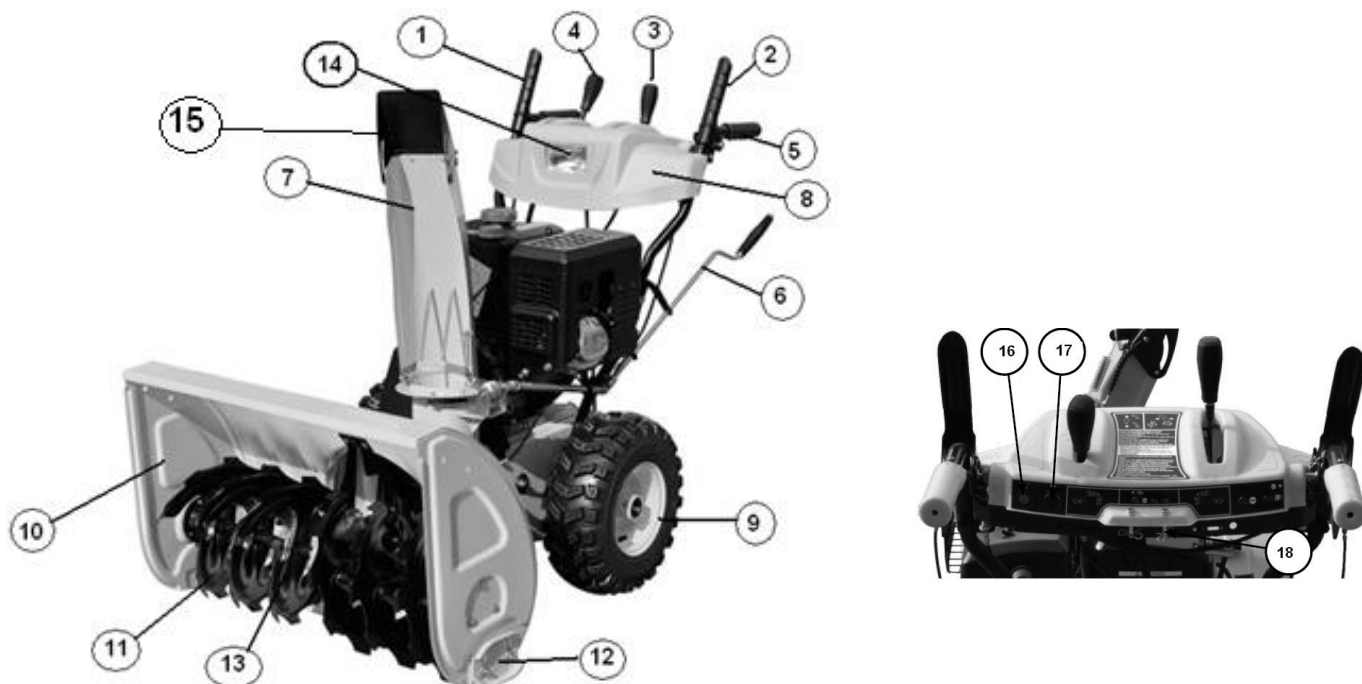


ВНИМАНИЕ! Не меняйте настройки двигателя. Для избежания серьезных травм, не вносите изменений в работу двигателя. Изменения в регулировке скорости оборотов двигателя может привести к его работе на небезопасной скорости и поломке. Не вносите изменений в заводские настройки регулировки скорости двигателя.

ТЕХНИЧЕСКИЕ ХАРАКТЕРИСТИКИ

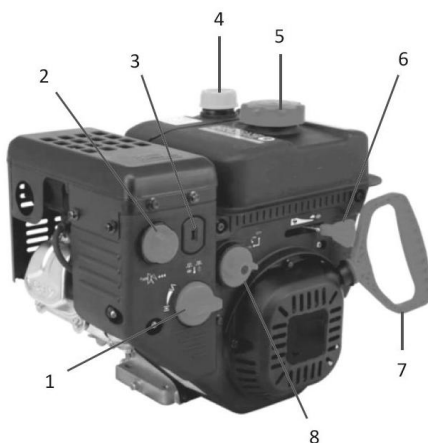
ПАРАМЕТРЫ / МОДЕЛЬ	ST 1170EW
Мощность, л.с.	11
Тип двигателя	OHV, одноцилиндровый 4-х тактный бензиновый с воздушным охлаждением
Объем двигателя, см ³	337
Количество скоростей	6 вперед/ 2 назад
Ширина захвата, мм	700
Высота захвата, мм	545
Угол поворота выпускного желоба, град	190
Объем топливного бака, л	6,5
Объем масляного картера, л	1,1
Запуск	ручной/автостарт 220В
Потребление топлива, л/ч	1,6
Фара	есть
Тип привод	колесный
Вес, кг	118

РАСПОЛОЖЕНИЕ ОСНОВНЫХ ЧАСТЕЙ



1 – Рычаг привода колес, 2 – Рычаг привода шнека, 3 - Ручка управления дефлектором, 4 – Рычаг переключения передач, 5 – Ручки подогреваемые, 6 – Рукоятка поворота желоба, 7 – Желоб для выброса снега, 8 – Панель управления, 9 – Колеса, 10 – Снегозаборник, 11 – Шнек, 12 – Башмак, 13 – Редуктор, 14 – Фара, 15 – Дефлектор, 16 – Выключатель фары, 17 – Выключатель обогрева ручек, 18 – Запасные срезные болты шнека.

ДВИГАТЕЛЬ



1 – Рычаг воздушной заслонки, 2 – Праймер, 3 – Замок зажигания, 4 – Крышка маслосалиной горловины картера, 5 – Крышка бензобака, 6 – Рычаг управления воздушной заслонкой, 7 – Ручка стартера, 8 – Ручка топливного крана, 9 – Щуп для проверки уровня масла в картере.

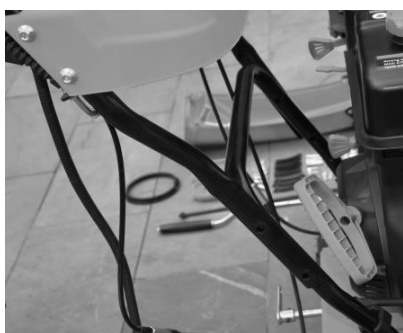
СБОРКА СНЕГОУБОРОЧНОЙ МАШИНЫ

Используя, поставляемый в комплекте крепеж произведите сборку машины согласно приведенным ниже рисункам.

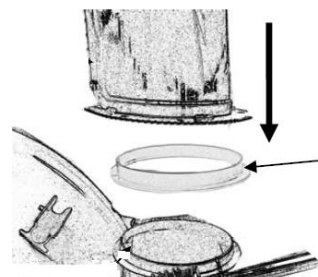
1. Установите панель управления на верхнюю часть рамы, совместите отверстия под болты на раме и панели управления. Закрепите панель управления.



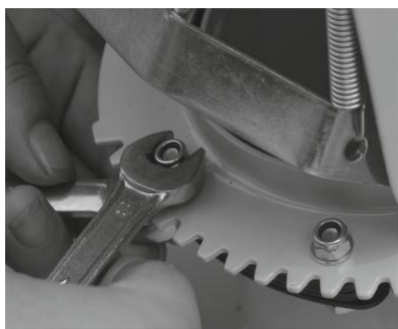
2. Совместите верхнюю и нижнюю часть рамы и соедините их.



3. Установите уплотнительную прокладку желоба на желоб.



4. Используя пластины для установки желоба установите желоб. Устанавливайте желоб так, чтобы витки спирали привода поворота желоба совпали с зубцами желоба.



5. Подсоедините трос привода желоба.

6. Подсоедините тросик управления дефлектора:

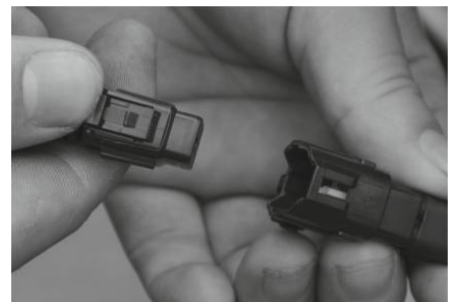
а. Вставьте наконечник тросика в кронштейн на корпусе дефлектора



б. Вставьте тросик в кронштейн на корпусе желоба и зафиксируйте гайкой



7. Соедините разъем панели управления с разъемом 12 В от машины.



8. Установите тяги рукоятки переключения скоростей:

а. С помощью пружины шайбы и шплинта соедините изогнутый конец тяги с кронштейном вала переключения передач



б. С помощью пружины шайбы и шплинта соедините прямой конец тяги через соединитель с кронштейном рычага привода колес.



9. Установите башмаки.



РЕГУЛИРОВКА РЫЧАГА ПРИВОДА КОЛЕС

Порядок проверки:

- Установите рычаг переключения скоростей в положение наибольшей передней скорости.
- Если в момент перемещения снегоуборочной машины прижать рычаг привода колес к рукоятке управления, то колеса должны заблокироваться. Если этого не произошло, то необходимо натянуть тросик привода колес.
- Если регулировочные работы не приводят к требуемому результату, обратитесь в Сервисный центр.

РЕГУЛИРОВКА ТРОСИКОВ ПРИВОДОВ ШНЕКА И КОЛЕС

ПРЕДУПРЕЖДЕНИЕ: Рычаги проводов колес и шнека должны прижиматься к ручкам без чрезмерных усилий.

Регулировка тросиков привода шнека и колес при помощи втулки:

- Для натяжения тросика: ослабить гайку, а затем закрутить втулку до гайки.
- Для ослабления тросика: ослабить втулку и закрутить гайку до втулки.



ЗАМЕНА ОГРАНИЧИТЕЛЬНЫХ БАШМАКОВ



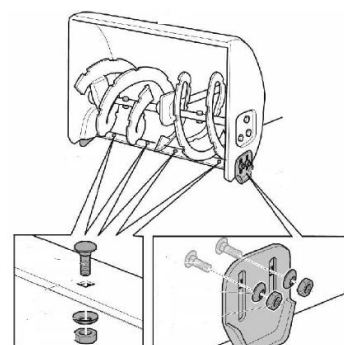
ВНИМАНИЕ! ПЕРЕД ПЕРВЫМ ИСПОЛЬЗОВАНИЕМ СНЕГОУБОРОЧНОЙ МАШИНЫ ОТРЕГУЛИРУЙТЕ ПОЛОЖЕНИЕ ОГРАНИЧИТЕЛЬНЫХ БАШМАКОВ.

Если ограничительные башмаки будут выставлены таким образом, что подрезной нож будет касаться очищаемой поверхности, это приведет не только к преждевременному износу подрезного ножа, но и к преждевременному износу ходовой части снегоуборочной машины.

Ограничительные башмаки регулируют расстояние между очищаемой поверхностью и подрезным ножом для того, чтобы посторонние предметы (камни, прутья и т.д.) во время работы не попадали в шнек машины.

Для проведения регулировки требуется:

- Ослабить шестигранные гайки крепления ограничительных башмаков с обеих сторон снегозаборника.
- Выставить положение ограничительных башмаков. Максимальная высота (наибольшее расстояние между поверхностью земли и подрезным ножом) выставляется при использовании снегоуборочной машины на неровных и нетвердых поверхностях; минимальная высота (наименьшее расстояние между поверхностью земли и подрезным ножом) выставляется при использовании снегоуборочной машины на ровных и твердых поверхностях.



- Затянуть шестигранные гайки. При этом оба ограничительных башмака должны касаться всей нижней плоскостью поверхности земли (для исключения их неравномерного износа).

ПОДГОТОВКА СНЕГОУБОРОЧНОЙ МАШИНЫ К ЭКСПЛУАТАЦИИ

Перед использованием

- Проверьте устройства безопасности, устройства управления и тросики привода колес и шнека на отсутствие повреждений, а также надежность затяжки всех крепежных элементов.



ВНИМАНИЕ! Не приступайте к работе, если снегоуборочная машина неисправна.

1. Проверьте уровень топлива в бензобаке. При необходимости, долейте топливо.

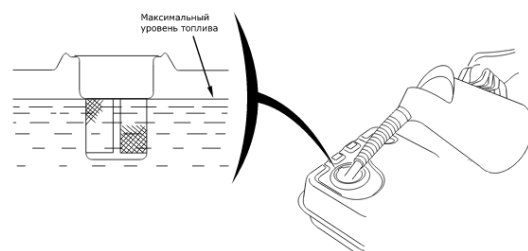


ВНИМАНИЕ! Опасность взрыва или пожара

Заливайте топливо только на открытом воздухе и при выключенном и полностью остывшем двигателе.

Запрещается курить при заправке топливом топливного бака.

Не переполняйте топливный бак, оставляйте место в баке для расширения топлива без вытекания из бака при его нагреве.

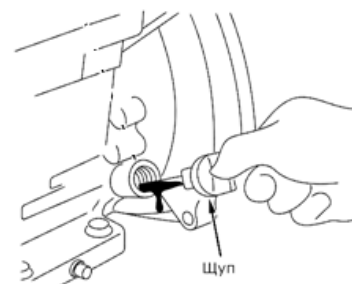


После заливки топлива плотно закройте крышку топливного бака и полностью удалите пролитое топливо с поверхности двигателя.

2. Проверьте уровень масла в картере двигателя.

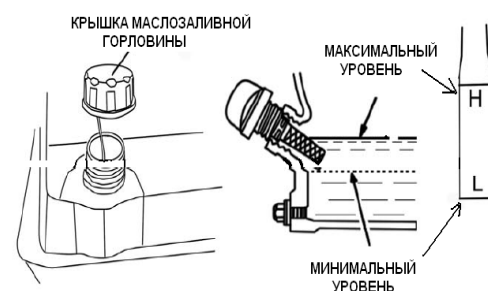
Долейте необходимое количество масла при необходимости.

Каждый раз перед запуском двигателя и через каждые пять часов работы двигателя проверяйте уровень масла. Поддерживайте уровень масла между отметками «MIN» и «MAX» на масляном щупе.



Заполнение масляного картера производится в следующем порядке:

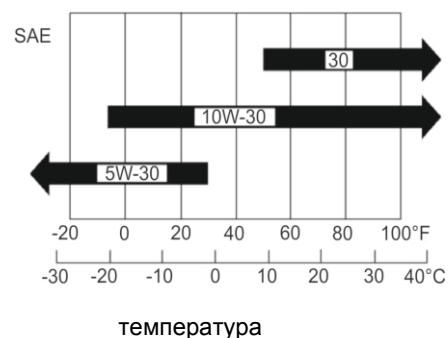
- Расположите агрегат, на котором установлен двигатель на ровной поверхности;
- Медленно долейте масло до нужного уровня по меткам на щупе.
- Проверьте, чтобы щупа и крышка маслозаливной горловины были надежно завернуты.



ВНИМАНИЕ! Используйте только чистое моторное масло для 4-тактного двигателя воздушного охлаждения.

Рекомендуется масло с маркировкой по A.P.I. SF/SG SAE 30 – синтетическое масло для двигателей с воздушным охлаждением. При температуре окружающего воздуха от 0 до -18°C используйте масло типа SAE 5W30. При температуре ниже -18°C используйте масло типа SAE 0W30.

Выберите масло с подходящей вязкостью для средней температуры воздуха в регионе, где предполагается эксплуатация снегоуборочной машины.



3. Проверьте давление в шинах. При необходимости доведите его до уровня в 1 бар.
4. Убедитесь, что рычаги привода колес и шнека не нажаты (не заблокированы).
5. Отрегулируйте положение желоба для выброса снега.
6. Проверьте, надежно ли установлен колпачок высоковольтного провода на свечу зажигания.

ЗАПУСК ДВИГАТЕЛЯ

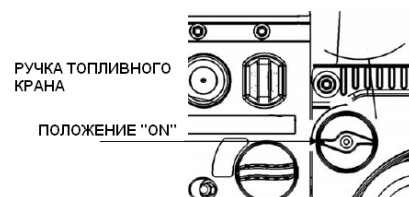


ВНИМАНИЕ! Перед запуском двигателя отпустите рычаг привода шнека и колес.

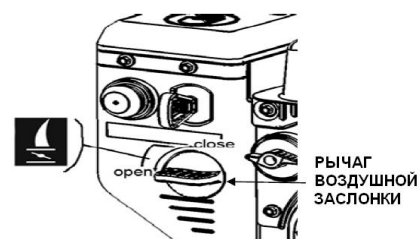


ВНИМАНИЕ! Проверяйте уровень масла перед каждым запуском двигателя.

1. Установить ручку топливного крана в положение «ON» (ОТКРЫТО);



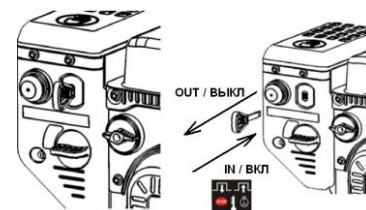
2. Поставьте рычаг воздушной заслонки в следующее положение:
 - «CLOSE»/«ЗАКРЫТО», если двигатель холодный, температура воздуха низкая
 - «OPEN»/«ОТКРЫТО» при запуске горячего двигателя.
 - Откройте заслонку наполовину, если температура воздуха высока, или двигатель не успел остыть.



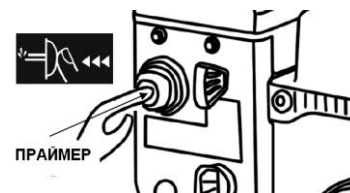
3. Поставьте рычаг дроссельной заслонки на 1/3 хода в сторону положения «FAST» («Заяц»).



4. Вставьте ключ зажигания.



5. Нажмите на кнопку праймера для заполнения карбюратора топливной смесью, но не более 3-х раз.



- Подключите удлинитель от розетки 220В к разъему 220В машины.
- Нажмите на кнопку стартера и удерживайте пока двигатель не запустится, но не более 5 секунд.



ВНИМАНИЕ! Если двигатель после 5 попыток не запустился, обратитесь к таблице возможных неисправностей и методов их устранения.



ВНИМАНИЕ! Ни в коем случае нельзя производить пуск при работающем двигателе.

- По мере прогрева двигателя постепенно передвиньте рычаг воздушной заслонки в положение «OPEN»/«Открыто». Число оборотов двигателя и соответственно производительность двигателя регулируется изменением положения рычага дроссельной заслонки.

ПРИМЕЧАНИЕ: Работать следует только при полностью открытой заслонке.

ВЫКЛЮЧЕНИЕ ДВИГАТЕЛЯ



ВНИМАНИЕ! Чтобы остановить двигатель в случае крайней необходимости выдерните ключ зажигания «OUT»/«ВЫКЛ».

В обычном режиме выключение двигателя осуществляется в следующей последовательности:

- Переместите рычаг дроссельной заслонки в положение «SLOW»/«Черепаша» и дайте поработать двигателю в течение двух-трех минут без нагрузки для его охлаждения.
- Вытащить на себя ключ зажигания.
- Перекройте топливный кран, установив его в положение «OFF»/«Закрыто».



ВНИМАНИЕ! В аварийной ситуации для остановки двигателя поверните выключатель зажигания в положение «ВЫКЛ».

После окончания работы дайте двигателю поработать некоторое время на холостом ходу для удаления остатков снега из шнека и желоба.

НАЧАЛО РАБОТЫ

- После запуска двигателя, при отпущенных рычагах привода шнека и привода колес установите рычаг переключения скоростей в требуемое положение.
- Для изменения скорости движения отпустите рычаг привода колес и установите рычаг выбора скорости в требуемое положение.

Движение вперед: Рычаг в положение от «1» (медленно) до «6» (быстро).

Движение назад: Рычаг в положение «R1» (медленно) или «R2» (быстро).



ВНИМАНИЕ! Производите переключение передач только при отпущенном рычаге привода колес!

- Прижмите и удерживайте рычаг привода шнека. Шнек начнет вращаться.



- Прижмите и удерживайте рычаг привода колес. Снегоуборочная машины начнет движение.



ОСТАНОВКА СНЕГОУБОРОЧНОЙ МАШИНЫ

- Отпустите рычаг привода шнека и рычаг привода колес.
- Переместите рычаг дроссельной заслонки в положение «SLOW»/«Черепаша» и дайте поработать двигателю в течение двух-трех минут без нагрузки для его охлаждения.
- Вытащите на себя ключ зажигания.
- Перекройте топливный кран, установив его в положение «OFF»/«Закрты».
- Очистите от снега шнек, крыльчатку и направляющий желоб.

РЕКОМЕНДАЦИИ ПО УБОРКЕ СНЕГА

- Убирайте снег сразу после его выпадения, т.к. в дальнейшем возможно образование ледяной корки на снежном покрове.
- По возможности направляйте поток выбрасываемого снега по ветру.
- При работе перемещайте снегоуборочную машину так, чтобы слегка перекрывать уже очищенную область.

РАБОТА НА СКЛОНАХ




ВНИМАНИЕ! Опасность опрокидывания снегоуборочной машины


- Соблюдайте особую осторожность при изменении направления движения.
- Движение осуществляйте только вверх или вниз, избегая движения поперек склона.
- Объезжайте препятствия.
- Не работайте в непосредственной близости от обрывов.
- Не работайте на местности с уклоном более 20°.


ПРЕДУПРЕЖДЕНИЕ: Держите руки и ноги в стороне от вращающегося шнека машины.

ТЕХНИЧЕСКОЕ ОБСЛУЖИВАНИЕ

Проведение своевременного технического обслуживания и регулировок позволит содержать снегоуборочную машину в наилучшем рабочем состоянии и обеспечит длительный срок ее эксплуатации. Выполняйте техническое обслуживание в соответствии с регламентом технического обслуживания.

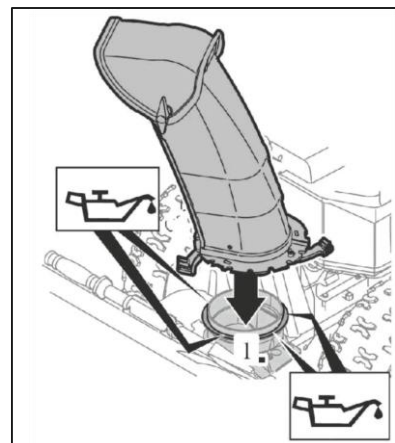
 **ВНИМАНИЕ!** Перед выполнением любого технического обслуживания заглушите двигатель. Если нужно, чтобы двигатель работал, убедитесь, что место работы хорошо проветривается. Выхлопные газы при работе двигателя содержат ядовитый угарный газ и другие вредоносные химические вещества.

 **ВНИМАНИЕ!** Двигатель машины, глушитель и другие компоненты двигателя очень сильно разогреваются при работе. Во избежание ожога, не дотрагивайтесь до них сразу после остановки двигателя, а подождите некоторое время, пока они остынут, и только затем приступайте к техническому обслуживанию.

 **ВНИМАНИЕ!** Запрещается обслуживать снегоборочную машину с включенным приводом шнека.

Смазка

Смажьте все вращающиеся и движущиеся части снегоборочной машины машинным маслом. Добавьте небольшое количество машинного масла на поворотный узел желоба для выброса снега.



Обслуживание редуктора

Добавляйте смазку в редуктор через масленку каждые 50 часов работы.

Добавлять смазку необходимо не более чем на $\frac{3}{4}$ объема редуктора. Необходимо использовать специальную смазку для редуктора. Рекомендованная производителем смазка для редукторов - Shell Gadus s2 v100 2

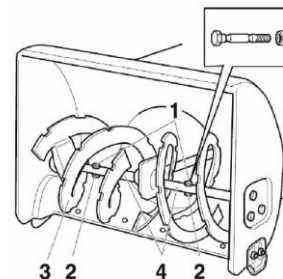


Замена срезных пальцев шнека

Шнеки (3) снегоборочной машины крепятся к валу (4) с помощью срезных болтов (1) и контргайек (2). Срезные болты имеют ослабленное сечение и при попадании в шнек посторонних предметов срезаются и предохраняют редуктор машины от разрушений.

Срезные болты (1) должны заменяться только на оригинальные.

- Удалите использованные срезные болты, очистите посадочные отверстия и смажьте их.
- Установите в посадочные отверстия новые срезные болты и закрепите гайками.



ЗАПРЕЩАЕТСЯ ИСПОЛЬЗОВАТЬ ВМЕСТО ОРИГИНАЛЬНЫХ СРЕЗНЫХ ПАЛЬЦЕВ СТАНДАРТНЫЕ МЕТАЛЛИЧЕСКИЕ БОЛТЫ ИЛИ ДРУГИЕ ЗАМЕНИТЕЛИ.

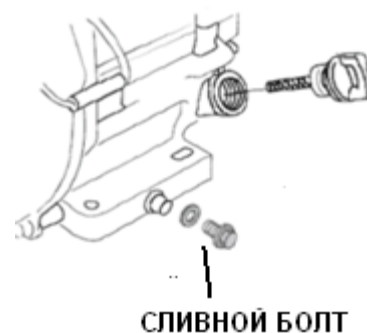
При любых повреждениях редуктора шнека или других частей снегоуборочной машины, связанных с установкой неоригинальных пальцев крепления шнека, гарантийный ремонт не осуществляется.

Замена масла

ВНИМАНИЕ! Слив моторного масла, при его замене, необходимо производить на разогретом двигателе, чтобы обеспечить быструю полную очистку.

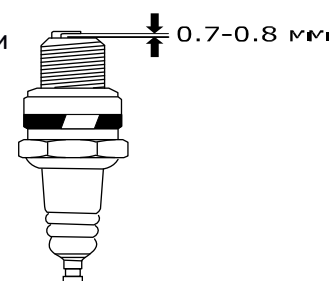
Слив моторного масла выполняйте в следующей последовательности:

1. Установите подходящую емкость для слива отработанного масла под сливное отверстие;
2. Выкрутите пробку маслозаливной горловины.
3. Слейте в заранее подготовленную емкость все моторное масло
4. Закрутите на место сливной болт с прокладкой.
5. Установите снегоуборочную машину на горизонтальной поверхности и залейте новое рекомендованное моторное масло.
6. Проверьте уровень моторного масла.
7. Плотно закройте пробку маслозаливной горловины.



Обслуживание свечи зажигания

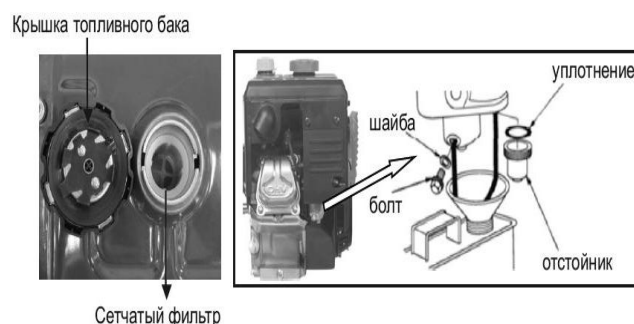
- Очистите поверхность около свечи зажигания.
- Выверните свечным шестигранным ключом и осмотрите свечу. Юбка свечи (между керамической частью и металлической частью) должна иметь желтовато-коричневый цвет.
- Замените свечу, если имеются сколы керамического изолятора или электроды имеют неровности, прогорели или имеют нагар.
- Очистите электроды мелкой наждачной бумагой до металла, проверьте и отрегулируйте зазор.
- Проверьте величину зазора между заземляющим и центральным электродами, используя специальный щуп. При необходимости установите зазор 0,7 – 0,8 мм.



- Установите свечу зажигания в двигатель и надежно затяните. Недостаточная затяжка свечи зажигания может привести к ее перегреву и повреждению двигателя.

Обслуживание фильтров топливной системы

1. Снимите крышку бензобака и извлеките сетчатый фильтр.
2. Закройте топливный кран и демонтируйте отстойник, стараясь не повредить уплотнения.
3. Выкрутите дренажный болт карбюратора и слейте остатки топлива во вспомогательную емкость.
4. Удалите загрязнения с фильтров промыванием в легком растворителе и продувкой сжатым воздухом. Высушите фильтры и установите их на место.
5. При обнаружении любых дефектов фильтрующие элементы замените новыми.





ВНИМАНИЕ! После заправки убедитесь в отсутствии утечек топлива из системы питания. Не запускайте двигатель с демонтированными топливными фильтрами. Особое внимание обратите на топливный шланг.

ГРАФИК ТЕХНИЧЕСКОГО ОБСЛУЖИВАНИЯ

Выполняемые работы	После каждого использования	Через 25 часов	Через 50 часов	Через 100 часов	В конце сезона	При необходимости
Очистить желоб, шнек и снегозаборник.	X					
Заменить масло (2)			X (3)			
Смазать подвижные и вращающиеся части.					X	
Очистить свечу зажигания		X				
Заменить свечу зажигания				X	X	
Очистить воздушный фильтр		X				
Заменить воздушный фильтр.						X
Проверить давление в шинах (при необходимости довести до требуемого).					X	
Очистить ребра охлаждения двигателя и глушитель	X					X
Проверить работу систем привода шнека и привода колес, при необходимости отрегулировать.						X
Произвести регулировку карбюратора (1)						X
Проверить износ подрезного ножа. При необходимости заменить.						X
Проверить износ ограничительных башмаков. При необходимости заменить.						X
Заменить крышку топливного бака.						X
Заменить глушитель (1)						X
Проверить затяжку резьбовых соединений. При необходимости подтянуть.	X					

- (1) – Проводить данную работу в уполномоченном сервисном центре.
 (2) – Первая замена масла через 5 часов работы.
 (3) – При работе в тяжелых условиях замена масла через каждые 25 часов.

ТРАНСПОРТИРОВКА И ХРАНЕНИЕ

Перед транспортировкой машины необходимо выполнить следующие действия:

- Слейте топливо из бензобака, топливной арматуры и карбюратора.
- Плотнo закройте крышку бензобака и пробку маслозаливной горловины.
- Закройте топливный кран.
- При транспортировке снегоборочную машину необходимо зафиксировать в устойчивом вертикальном положении.

Подготовка к хранению



ВНИМАНИЕ! Работы по подготовке машины к хранению проводите только в хорошо проветриваемых местах, защищенных от внешних осадков (дождь, снег и т.п.).



ВНИМАНИЕ! Обращайтесь осторожно с топливом при сливе из бака или его хранении.

Соблюдайте противопожарные меры безопасности.

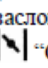
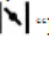
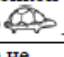
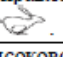
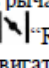
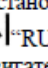
Перед постановкой машины на хранение (3 месяца и более) всегда выполняйте следующие операции:

- Слейте топливо из бака, топливной арматуры и карбюратора. Вначале слейте топливо из бака, а затем, открутив дренажный винт карбюратора, слейте через него топливо из карбюратора и аккуратно закрутите дренажный винт обратно.
- Выкрутите свечу зажигания и залейте столовую ложку чистого моторного масла в цилиндр. Прикройте чистой ветошью отверстие свечи зажигания для предотвращения разбрызгивания масла из свечного отверстия и проверните двигатель с помощью ручного стартера на несколько оборотов, чтобы распределить масло, затем заверните свечу зажигания на место.
- Медленно потяните шнур ручного стартера, пока не почувствуете сопротивление. В этот момент, поршень находится в верхней точке при такте сжатия, впускной и выпускной клапаны закрыты. Храните машину в этом положении, чтобы предотвратить внутреннюю коррозию.
- Очистите все компоненты машины чистой и сухой ветошью.

Рекомендации:

Храните снегоуборочную машину в хорошо проветриваемом отапливаемом помещении с относительной влажностью не более 80%.

ВОЗМОЖНЫЕ НЕИСПРАВНОСТИ И СПОСОБЫ ИХ УСТРАНИЕНИЯ

Неисправность	Причина	Способы устранения
Двигатель не запускается.	Пустой топливный бак.	Залить в топливный бак свежее топливо.
	Появился осадок от топлива.	Слить топливо в специально подготовленную емкость. Залить свежее топливо в топливный бак.
	Холодный двигатель. Рычаг управления воздушной заслонкой карбюратора находится в положении  "СНОКЕ" ("Полностью закрытое").	Установить рычаг управления воздушной заслонкой в положение  "RUN" ("Полностью открытое").
	Рычаг топливного крана находится в положении "OFF".	Установить рычаг топливного крана в положение "ON".
	Рычаг управления дроссельной заслонкой находится в положении "Черепаха"  .	Установить рычаг управления дроссельной заслонкой в положение "Заяц"  .
	Колпачок высоковольтного провода не подключен к свече зажигания.	Надеть колпачок высоковольтного провода на свечу зажигания.
	Грязная или неисправная свеча зажигания.	Очистить или заменить свечу зажигания.
	Загрязнен воздушный фильтр.	Очистить или заменить воздушный фильтр.
Двигатель работает не устойчиво.	Карбюратор полностью заполнен топливом.	Установить рычаг управления воздушной заслонкой в положение  "RUN" ("Полностью открытое") и запустить двигатель.
	Рычаг воздушной заслонки находится в неправильном положении.	Установить рычаг воздушной заслонки в положение  "RUN" ("Полностью открытое") и запустить двигатель.
	Слабый контакт колпачка высоковольтного провода со свечой зажигания.	Плотно надеть колпачок высоковольтного провода на свечу зажигания.
	Старое топливо. Вода или грязь в топливе.	Слить топливо в специально подготовленную емкость. Залить свежее топливо в топливный бак.
	Забито вентиляционное отверстие в крышке топливного бака.	Удалить лед и снег с крышки топливного бака. Прочистить отверстие.
Снегоуборщик не выбрасывает снег.	Не отрегулирован карбюратор.	Отрегулировать карбюратор (1)
	Срезаны срезные болты шнеков.	Заменить срезные болты (см. раздел "Замена срезных болтов").
	Забился желоб для выброса снега.	Выключить двигатель и отсоединить колпачок высоковольтного провода от свечи зажигания. Очистить желоб и внутреннюю часть снегозаборника.
Снегоуборщик не перемещается.	Неправильно отрегулирован тросик привода шнека.	Отрегулировать тросик привода шнека (см. раздел "Регулировка рычага привода шнека").
	Неправильно отрегулирован тросик привода колес.	Отрегулировать тросик привода колес (см. раздел "Регулировка тросиков привода шнека и колес").
	Износ или обрыв ремня привода колес.	Натянуть или заменить ремень привода колес (2).
	Образование льда на элементах системы привода.	Удалить образовавшийся лед (см. раздел "Проверка системы привода колес").
	Износ или обрыв резинового кольца ведомого фрикционного диска.	Заменить резиновое кольцо ведомого фрикционного диска (1)
Сильная вибрация.	Прокол колеса (шины).	Заменить колесо (шину).
	Потеря деталей шнека или их повреждение.	Выключить двигатель и отсоединить колпачок высоковольтного провода от свечи зажигания. Проверить наличие деталей. Затянуть все болты и гайки. Заменить все поврежденные детали (1)
Затруднено перемещение рычага переключения скоростей.	Прозошла деформация шнека.	Для ремонта шнека обратиться в уполномоченный сервисный центр. Самостоятельно заменить деформированный шнек на новый.
	Неправильно отрегулирован тросик привода колес.	Отрегулировать тросик привода (см. раздел "Регулировка тросиков привода").
	Образование льда на элементах системы привода.	Удалить образовавшийся лед (см. раздел "Проверка системы привода").

1- производить работы в уполномоченном сервисном центре

ГАРАНТИЙНЫЕ ОБЯЗАТЕЛЬСТВА на снегоуборочные машины

- Изготовитель гарантирует соответствие изделия к требованиям технических условий при соблюдении потребителем условий эксплуатации.
- Гарантийный срок эксплуатации устанавливается в течение одного года с момента продажи.
- Неполное или неправильное заполнение пункта «Сведения о продаже» влечет за собой отказ от гарантийного ремонта.
- Гарантийный ремонт производится в течение 30 дней при наличии запчастей на складе. В случае их отсутствия срок ремонта может быть продлен до получения необходимых деталей.
- Изделия на гарантийный ремонт принимаются только в чистом виде!
Сервис вправе потребовать чек, накладную или иной документ, что бы сверить дату приобретения изделия.

Гарантийный ремонт не производится в следующих случаях:

- По истечении срока гарантии.
- При нарушении правил монтажа, технического обслуживания и эксплуатации изложенных выше.
- Заводской номер стерт, удален или исправлен.
- При вскрытии (попытка вскрытия), ремонте вне сервисной мастерской.
- При сильных загрязнениях вентиляционных каналов.
- При наличии инородных предметов (материалов) внутри изделия.
- В случае видимых внешних повреждений вследствие неправильной транспортировки и хранения.
- При неисправностях, возникших вследствие перегрузки или неправильной эксплуатации.
- При использовании бытового инструмента в производственных или иных целях, связанных с извлечением прибыли.
 - Естественного износа деталей.
 - Использования неподходящих смазочных материалов.
- В случае неисправности, возникшей в результате перегрузки, повлекшей выход из строя, мотора, выпрямителей, автоматических выключателей или других узлов и деталей. К безусловным признакам перегрузки изделия относятся, помимо прочих: появление цветов побежалости, деформация или оплавление деталей и узлов изделия, потемнение или обугливание изоляции проводов под воздействием высокой температуры.

Гарантийное обслуживание не распространяется на оснастку, приспособления и быстро изнашиваемые части (шнеки, тросики, кольца сцепления, уплотнительные кольца, ремни, фильтры, свечи и т. п.) Так же гарантия не распространяется на чистку, смазку и профилактические работы. Гарантия не включает в себя расходы по транспортировке изделия до места ремонта и обратно! Срок гарантии увеличивается на время нахождения техники в ремонте.

Адреса сервисных центров

ООО «Зитар-сервис», г.Москва
Тел./факс (495) 660-57-47
e-mail: remont@zitar.ru

Адреса сервисных центров в других городах указаны на сайте www.tsunamitools.ru

СВЕДЕНИЯ О ПРОДАЖЕ

Наименование изделия _____ серийный № _____

Дата продажи: _____ кем продано: _____

Подпись продавца _____

М.П.

Подтверждаю получение исправного изделия в полной комплектации. С условиями гарантии ознакомлен.

Ф.И.О. и подпись покупателя (владельца) _____