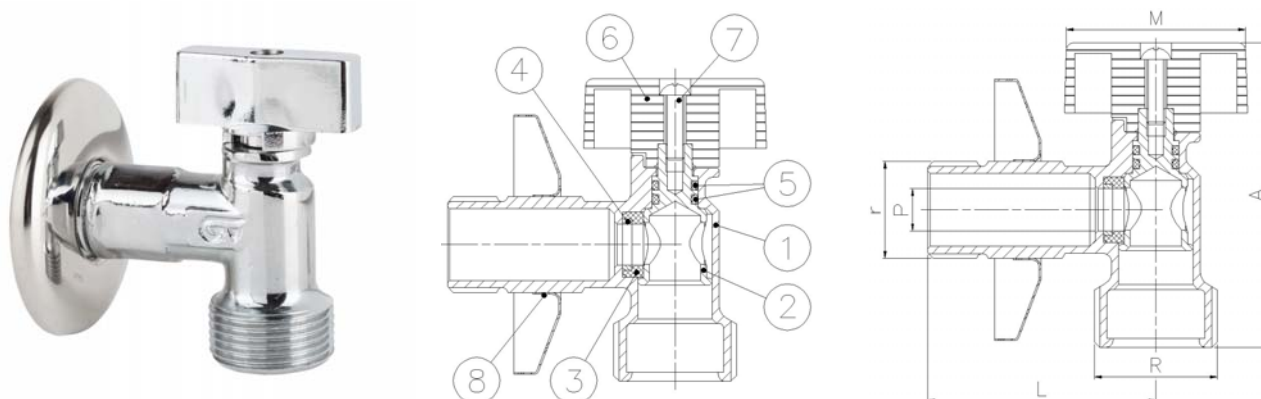


## Art.: 3090

### Válvula de escuadra para lavadora / Washing machine angle valve

Características	Features
1. Válvula de escuadra, paso estándar.	1. Angle ball valve, standard bore.
2. Construcción en latón forjado s/ UNE-EN 12165.	2. Made in hot forging brass according UNE-EN 12165.
3. Extremos roscados gas (BSP) macho, según ISO 228/1.	3. Gas (BSP) male threaded ends according to ISO 228/1.
4. Asientos en NBR.	4. NBR Seats.
5. Maneta en plástico.	5. Handle made in plastic.
6. Presión máxima de trabajo 10 bar (PN 10).	6. Maximum working pressure 10 bar (PN 10).
7. Temperatura de trabajo desde -20°C a 110°C.	7. Working temperature from -20°C to 110°C.
8. Acabado cromado brillante.	8. Finishing chrome plated.



Nº	Denominación/Name	Material	Acabado Sup. /Surface Treatment
1	Cuerpo / Body	Latón / Brass (CW617N)	Cromado / Chrome plated
2	Eje / Stem	Latón / Brass (CW617N)	-
3	Junta / Joint	NBR	-
4	Arandela / Washer	Latón / Brass (CW617N)	-
5	Tórica / O-Ring	NBR	-
6	Accionamiento / Handle	ABS	Cromado / Chrome plated
7	Tornillo / Screw	Latón / Brass	Cromado / Chrome plated
8	Florón / Cover	Acero Inox. / Stainless Steel	-

Ref. / Ref.	Medida / Size r x R	Dimensiones / Dimensions (mm)				Peso / Weight (Kg)
		P	A	L	M	
3090 04	1/2"x3/4"	9	65	49	39	0,110