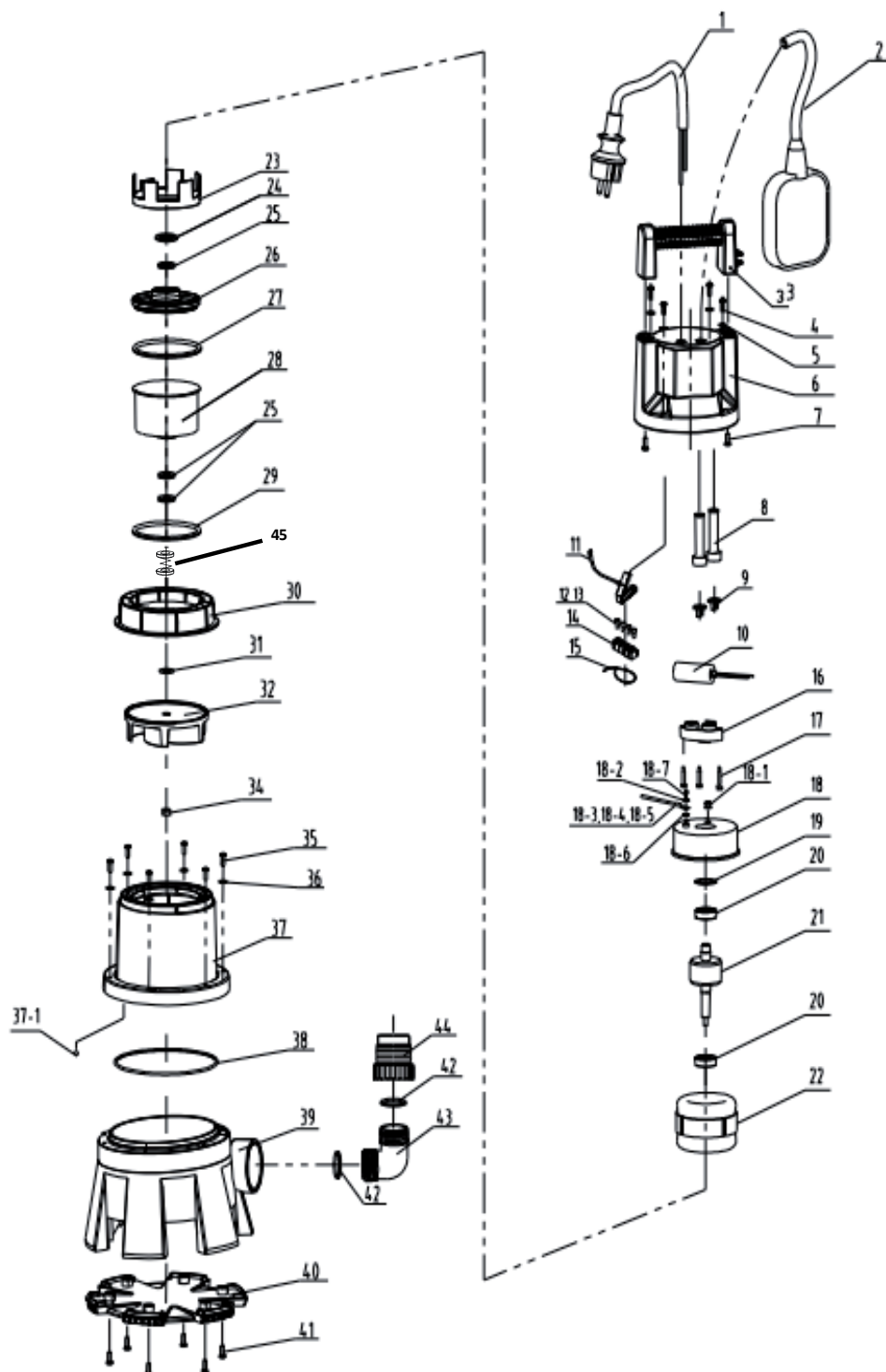
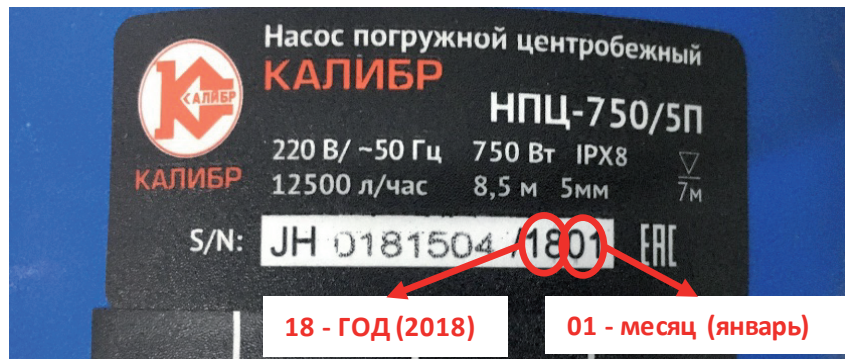




Насос погружной центробежный грязевой «Калибр НПЦ-1000/40П» (JH)

ВНИМАНИЕ! Для подбора запчастей Вам необходимо знать **ГОД** и **МЕСЯЦ** выпуска насоса



Насос погружной центробежный грязевой

«Калибр НПЦ-1000/40П»

(ЖН)



Поз.	Наименование	Артикул	Поз.	Наименование	Артикул
1	Кабель питания 3G×0.75 мм ² L=10м с вилкой	НПЦ1000/40П(ЖН).01	21	Якорь (до 11.2019)	У06001
2	Выключатель поплавковый Lкаб=350мм Øкаб=9,5мм	У00541	21	Якорь (с 11.2019 - н.в.)	НПЦ1000/40П(ЖН2019).17
3	Ручка	У06014	22-28	Статор в сборе (до 11.2019)	У06008
4	Винт ST4,5×30	НПЦ1000/40П(ЖН).04	22-28	Статор в сборе (с 11.2019 - н.в.)	НПЦ1000/40П(ЖН2019).18-23
5	Шайба	НПЦ1000/40П(ЖН).05	22	Статор	НПЦ1000/40П(ЖН).22
6	Крышка насоса	У05900	23	Проставка	НПЦ1000/40П(ЖН).23
7	Винт ST4,2×18	НПЦ1000/40П(ЖН).07	24	Шайба	НПЦ1000/40П(ЖН).24
8	Бандаж резиновый (для кабеля питания)	НПЦ1000/40П(ЖН).08	25	Сальник резиновый 12×24×4,5	У02821
8	Бандаж резиновый (для поплавка)	НПЦ1000/40П(ЖН).08	26	Крышка алюминиевая	НПЦ1000/40П(ЖН).26
9	Втулка кабельная	НПЦ1000/40П(ЖН).09	27	Кольцо резиновое Ø84×3,65	У04423
9	Втулка кабельная	НПЦ1000/40П(ЖН).09	28	Стакан статора	НПЦ1000/40П(ЖН).28
10	Конденсатор 16 мкФ*450В (СВВ60) (провода)	У02806	29	Кольцо резиновое Ø89×5,2	У04420
11	Клемма заземления	НПЦ1000/40П(ЖН).11	30	Кольцо установочное	У06015
12	Наконечник провода	НПЦ1000/40П(ЖН).12	31	Шайба регулировочная	НПЦ1000/40П(ЖН).31
13	Наконечник провода	НПЦ1000/40П(ЖН).13	32	Крыльчатка	У05898
14	Клеммник	НПЦ1000/40П(ЖН).14	33	Шайба регулировочная Ø6,2×Ø20×1	НПЦ1000/40П(ЖН).33
15	Стяжка пластмассовая	НПЦ1000/40П(ЖН).15	34	Гайка М8	НПЦ1000/40П(ЖН).34
16	Держатель кабельный	У04425	35	Винт ST4,2×32	НПЦ1000/40П(ЖН).35
17	Винт ST	НПЦ1000/40П(ЖН).17	36	Шайба	НПЦ1000/40П(ЖН).36
18	Крышка двигателя	У04421	37	Корпус насоса	У06012
18-1	Сальник кабельный	НПЦ1000/40П(ЖН).18-1	37-1	Шарик стальной Ø6мм	У02599
18-2	Шайба 4	НПЦ1000/40П(ЖН).18-2	38	Кольцо резиновое 140×2,65	У04424
18-3	Провод монтажный	НПЦ1000/40П(ЖН).18-3	39	Корпус нагнетателя	У05899
18-4	Наконечник провода	НПЦ1000/40П(ЖН).18-4	40	Крышка нагнетателя	У06013
18-5	Трубка термоусадочная Ø5×25	НПЦ1000/40П(ЖН).18-5	41	Винт ST4,2×13	НПЦ1000/40П(ЖН).41
18-6	Шайба 4	НПЦ1000/40П(ЖН).18-6	42	Кольцо резиновое Ø47×3	У06004
18-7	Винт М4×8	НПЦ1000/40П(ЖН).18-7	43	Патрубок угловой	У06002
19	Шайба волнистая Ø25×Ø31,5×3	НПЦ1000/40П(ЖН).19	44	Штуцер выходной	У06003
20	Подшипник 6201-2Z	У00034	45	Сальник пружинный (комплект, 3 детали)	У06005