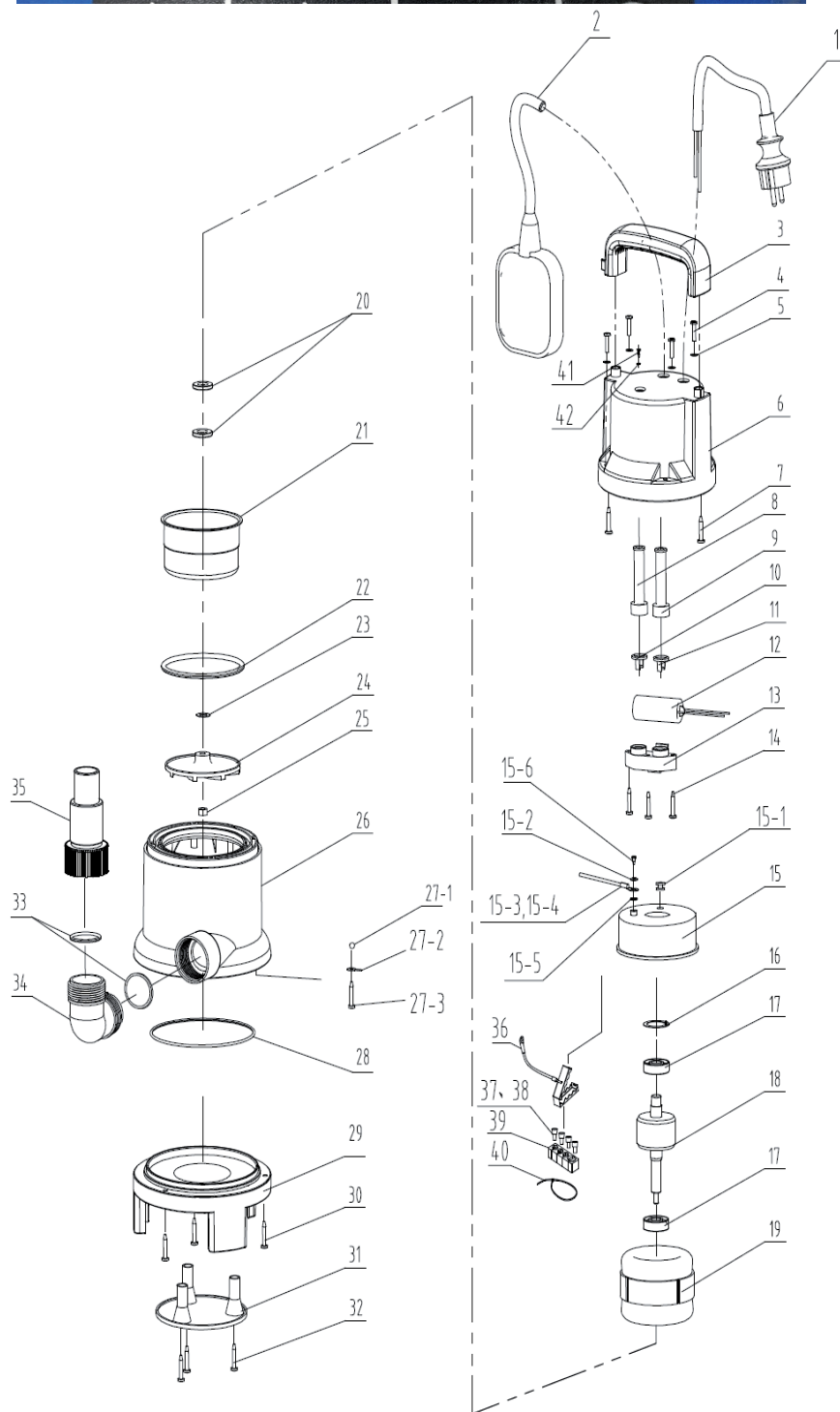
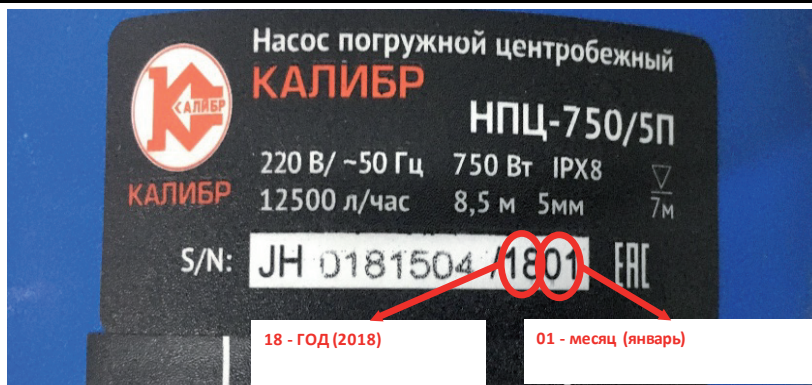




Электрический насос центробежный «Калибр НПЦ-550/35П» (JH)

ВНИМАНИЕ! Для подбора запчастей Вам необходимо знать **ГОД** и **МЕСЯЦ** выпуска насоса





Электрический насос центробежный
«Калибр НПЦ-550/35П»
(JH)

Поз.	Наименование	Артикул	Поз.	Наименование	Артикул
1	Кабель питания 3×0,75мм ² с вилкой L=10м	НПЦ550/35П(JH).01	19-21	Статор в сборе (с 11.2016 - 05.2018)	У04853
2	Выключатель поплавковый Lкаб=350мм Øкаб=9,5мм	У00541	19-21	Статор в сборе (с 05.2018 - н.в.)	У04896
3	Рукоятка	У04489	19	Статор	НПЦ550/35П(JH).19
4	Винт	НПЦ550/35П(JH).04	20	Сальник резиновый 12×24×4,5	У02821
5	Шайба	НПЦ550/35П(JH).05	21	Стакан статора	НПЦ550/35П(JH).21
6	Крышка насоса	У04490	22	Кольцо резиновое Ø90×4,8	У00562
7	Винт	НПЦ550/35П(JH).07	23	Шайба	НПЦ550/35П(JH).23
8	Бандаж резиновый (для кабеля)	У00578	24	Крыльчатка (8 лопастей)	У02818
9	Бандаж резиновый (для поплавка)	У00542	25	Гайка М8×1.25	НПЦ550/35П(JH).25
10	Втулка кабеля	НПЦ550/35П(JH).10	26	Корпус насоса	У04487
11	Втулка кабеля	НПЦ550/35П(JH).11	27-1	Шарик стальной Ø6	У02599
12	Конденсатор 10 мкФ/450В СВВ60 (с проводами)	У00093	27-2	Шайба	НПЦ550/35П(JH).27-2
13	Держатель конденсатора	НПЦ550/35П(JH).13	27-3	Винт ST2.9×8.5	НПЦ550/35П(JH).27-3
14	Винт	НПЦ550/35П(JH).14	28	Кольцо резиновое Ø123×3	У00557
15	Крышка двигателя	НПЦ550/35П(JH).15	29	Корпус нагнетателя	У02815
15-1	Сальник кабельный	НПЦ550/35П(JH).15-1	30	Винт	НПЦ550/35П(JH).30
15-2	Шайба 4	НПЦ550/35П(JH).15-2	31	Крышка нагнетателя	НПЦ550/35П(JH).31
15-3	Провод монтажный	НПЦ550/35П(JH).15-3	32	Винт	НПЦ550/35П(JH).32
15-4	Наконечник провода	НПЦ550/35П(JH).15-4	33	Кольцо резиновое Ø37,5*3	У02807
15-5	Шайба 4	НПЦ550/35П(JH).15-5	34	Патрубок угловой	У02808
15-6	Винт М 4×8	НПЦ550/35П(JH).15-6	35	Штуцер выходной	У02809
16	Шайба волнистая	НПЦ550/35П(JH).16	36	Клемма заземления	НПЦ550/35П(JH).36
17	Подшипник 6201-2Z	У00034	37	Наконечник провода	НПЦ550/35П(JH).37
18	Якорь (до 11.2015)	НПЦ550/35П(JH2010).18	38	Наконечник провода	НПЦ550/35П(JH).38
18	Якорь (с 11.2015 - 11.2016)	НПЦ550/35П(JH2015).16	39	Клемник	НПЦ550/35П(JH).39
18	Якорь (с 11.2016 - 05.2018)	НПЦ550/35П(JH2016).16	40	Стяжка пластмассовая	НПЦ550/35П(JH).40
18	Якорь (с 05.2018 - н.в.)	НПЦ550/35П(JH2018).18	41	Винт	НПЦ550/35П(JH).41
19-21	Статор в сборе (до 11.2015)	У02803	42	Шайба	НПЦ550/35П(JH).42
19-21	Статор в сборе (с 11.2015 - 11.2016)	У04894			