

LAUFEN

IL BAGNO ALESSI solid surface

Vana, Vířivá vana
Vonia, Whirlpool
Wanna kąpielowa, Whirlpool
Fürdőkád, Pezsgőkád
Ванна, Whirlpool
ваната, Whirlpool



Art.-No. 2.4597.2, 183 x 87



Art.-No. 2.4597.1, 178 x 82



Art.-No. 2.4597.2, 183 x 87



Art.-No. 2.4597.1, 178 x 82



CZ Předjte tento návod uživateli

Záruka/ručení jen v případě montáže podle návodu, kterou podle lokálních předpisů provede odborník s úředním povolením živnosti.

LT Ši instrukcija turi būti pateikta vartotojui.

Garantiniai įsipareigojimai galioja tik tuomet, jeigu montavimas atliktas kvalifikuotų koncesijos darbuotojų pagal instrukciją ir šalies normas.

PL Niniejszą instrukcję obsługi należy wręczyć użytkownikowi.

Gwarancja/ rękojmia przysługuje wyłącznie w przypadku, gdy montaż został dokonany zgodnie z instrukcją obsługi przez upoważniony personel i zgodnie z lokalnymi przepisami.

HU Jelen használati utasítást át kell adni a felhasználónak.

A garancia/felelősség csak abban az esetben érvényes, ha az összeszerelést a használati utasításnak megfelelően és a helyi előírásoknak megfelelően hivatalosan engedélyezett szakember végzi.

RU Данное руководство должно быть передано пользователю.

Гарантия/ответственность наступает только при выполнении монтажа в соответствии с руководством с привлечением авторизованных специалистов и в соответствии с местными нормативами.

BG Това ръководство трябва да бъде предоставено на потребителя.

Гарантия/отговорност само при монтаж, извършен съобразно ръководството от упълномощен специалист и съобразно местните разпоредби.

CZ/LT/PL/HU/RU/BG

- CZ** Instrukce k instalaci obecně
LT Bendri įrengimo nurodymai
PL Ogólne zasady instalacji
HU Általános szerelési utasítások
RU Общие правила по установке
BG Общи указания за инсталиране



CZ Návod k použití



Před instalací si bezpodmínečně přečtěte pečlivě návod k použití

Kontrola rozsahu a stavu dodávky

Po převzetí prověřte úplnost dodávky a zkontrolujte stav (viz rozsah dodávky strana 2). Viditelné poškození a vady ihned oznamte prodejci. Neručíme za vady, které vzniknou během nebo po instalaci/osazení.

Včasná kontrola šířky dveřního otvoru

Projde vana dveřmi místnosti, ve které má být nainstalována? Požadovaná minimální šířka dveřního otvoru viz větší rozměry str. 3.

Zdvihání/posunutí

Nikdy se nechtejte za hadice nebo instalační díly.

Pokládání potrubí a rozvodů

Pod vanou nesmí probíhat žádná potrubí ani rozvody.

Ochrana před poškozením

Ochrana vany proti poškození povrchu a ucpání odpadu stavebními nečistotami. Před zahájením montáže opatřete vanu dodatečným ochranným krytem.

Zvláštní preventivní opatření

Při čištění obkladů a dlažby nesmí přijít montované díly vany do styku s amoniakem a jinými agresivními čistícími prostředky.

Elektrická přípojka (220 V/50 Hz)

Připojení smí provádět jen elektrikář, jištění přes jistič FI (30 mA).

Provedení systému	Max. výkon
605	0.77 kW
615	0.01 kW
625	0.78 kW

Bezpečnostní ustanovení

Během instalace vany je nutné provést řadu jednoduchých postupů za účelem zamezení možných nehod. Instalaci musí provádět kvalifikovaný technický personál. Vana se musí napojit na napětí 220 V AC při 50 Hz. Zařízení musí být napájeno přes proudový chránič (RCD), kdy jeho nominální zbytkový provozní proud nepřekročí 30 mA. Navíc musí být elektrická instalace vybavena elektrickým vypínačem pro zajištění odpojení všech pólů od dodávky energie. Mezi kovovými součástmi vany musí být vytvořeno ekvipotencionální spojení v souladu s příslušnými předpisy každé země.

Předměty pod napětím, kromě částí pod velmi nízkým napětím nepřesahujícím 12 V, nesmí být osobě ve vaně přístupné.

Předměty obsahující elektrické součásti, kromě zařízení pro dálkové ovládání, musí být umístěny, nebo upevněny tak, aby nemohly spadnout do vany.

Připojení vody přes vodní masáž nebo přepad

Připojení musí bezpodmínečně provést kvalifikovaný odborník.

Přítokový výkon:

Maximálně 20 litrů/min. (EN 200)

Přepadový výkon:

Minimálně 36 litrů/min. (EN 274)

Odtokový výkon:

Minimálně 48 litrů/min. (EN 274)

Kontrola těsnosti vany

Po připojení přítoku a odtoku vody se musí vana naplnit a musí se zkontrolovat její těsnost.

Kontrola následujících funkcí přes ovládací prvek:

1. Vzduchový systém (systém 605)
2. Světlo (systém 615)

Změny vyhrazeny: Společnost si vyhrazuje právo na změny nebo modifikace výrobků bez předchozího upozornění.

LT Eksploatacijos instrukcija



Prieš pradėdami įrengimą įdėmiai perskaitykite šią eksploatacijos instrukciją.

Pristatytų dalių kiekio ir būklės patikrinimas

Gavę siuntinį, patikrinkite, ar visos dalys pristatytos, ar jos nepažeistos (pristatomoų dalių sąrašą žr. 2 psl.). Jeigu aptiksite pažeidimų, nedelsdami informuokite pardavėją. Mes neatsakome už pažeidimus, atsiradusius įrengimo / montavimo metu.

Laiku patikrinkite durų plotį.

Ar pakankamas patalpos, kur montuojama vonia, durų dydis, kad galima būtų įnešti vonią? Būtinai mažiausias durų plotis: išorinius dydžius žr. 3 psl.

Kėlimas / perstūmimas

Niekuomet neimkite už žarnų arba įrengimo dalių.

Vamzdžių ir laidų tiesimas

Po vonia neturi būti tiesiami jokie vamzdžiai ir laidai.

Apsauga nuo pažeidimų

Paviršių pažeidimo ir užteršimo statybinėmis šiukšlėmis išvengsite pasinaudoję atitinkama apsaugine danga. Prieš pradėdami įrengimą / montavimą jautrias dalis (nuotėkį, purkštukus, valdymo elementą) uždenkite apsaugine danga.

Ypatingos saugos priemonės

Valant plyteles amoniakas ar kitos agresyvios medžiagos neturi patekti ant montavimo dalių.

Elektros jungtis (220 V/50 Hz)

Elektros prijungimo darbus turi atlikti tik kvalifikuotas elektrikas.

Saugumo įtaisas – automatinis išjungiklis (30 mA).

Sistemos konstrukcija	maks. galingumas
605	0.77 kW
615	0.01 kW
625	0.78 kW

Saugumo technikos taisyklės

Vonios įrengimo metu būtina laikytis paprastų taisyklių, kurios leidžia išvengti galimų nelaimingų atsitikimų. Įrengimą turi atlikti tik kvalifikuoti darbininkai. Vonia turi būti prijungta prie 220 V AC, 50 Hz įtampos tinklo. Prietaisas turi būti maitinamas per diferencinės apsaugos įrenginį su gedimo srovę, kuri neturi viršyti 30 mA.

Be to, elektros instaliacijoje turi būti įrengtas srovės jungiklis, kad būtų užtikrintas visų polių atsijungimas nuo tinklo. Tarp metalinių vonios dalių įstatoma įtampos išlyginimo jungtis pagal atitinkamos šalies taisykles.

Dalys su įtampą tiekiančiais komponentais, išskyrus dalis su nepavojinga žema įtampa, kuri neviršija 12 V, esantiems vonioje asmenims turi būti neprieinamos.

Dalys su elektriniais komponentais, išskyrus nuotolinio valdymo įtaisus, turi būti patalpintos arba pritvirtintos taip, kad negalėtų įkristi į vonią.

Vandens prijungimas per vandens masažą arba perpildos nuleidimą

Prijungimą turi atlikti tik kvalifikuotas darbininkas.

Vandens padavimo galingumas:

Maks. 20 l / min. (EN 200)

Perpildos galingumas:

Maks. 36 l / min. (EN 274)

Nuleidimo galingumas:

Maks. 48 l / min. (EN 274)

Vonios sandarumo tikrinimas

Sumontavus vandens padavimą ir nuleidimą būtina pripildyti vonią ir patikrinti sandarumą.

Naudodami valdymo elementus patikrinkite šias funkcijas:

1. Oro sistema (605 sistema)
2. Apšvietimas (615 sistema)

Pasilikame pakeitimų teisę: Įmonė „Laufen“ pasilieka teisę be įspėjimo keisti gaminių modifikacijas.



PL Instrukcje użytkownika:



Przed rozpoczęciem instalacji należy dokładnie zapoznać się z niniejszymi wskazówkami dotyczącymi obsługi.

Sprawdzanie zakresu i stanu dostaw

Należy sprawdzić, czy dostarczony zestaw jest kompletny i bez ewentualnych uszkodzeń (zobacz zakres dostawy na str. 2). Jeśli znaleziono uszkodzenie, należy natychmiast poinformować sprzedawcę. Firma nie ponosi odpowiedzialności za uszkodzenia powstałe w trakcie lub po instalacji/mocowaniu.

Sprawdzenie szerokości drzwi przed rozpoczęciem pracy

Czy wannę da się przenieść przez drzwi pomieszczenia, w którym ma być zainstalowana? Minimalna wymagana szerokość drzwi: patrz wymiary podane na stronach 3.

Podnoszenie/przenoszenie

Nigdy nie wolno dotykać przewodów lub części instalacji.

Układanie przewodów

Nie wolno umieszczać żadnych przewodów pod wanną.

Ochrona przed uszkodzeniami

W celu uniknięcia uszkodzeń powierzchni i zablokowania odpływu brudem i kurzem powstałym podczas mocowania, należy stosować odpowiednie materiały zabezpieczające: Przed rozpoczęciem zabudowy przykryć wannę dodatkową osłoną.

Specjalne środki ostrożności

Podczas czyszczenia płytek należy uważać, aby do zainstalowanych części nie dostał się amoniak, ani inny równie silny środek czyszczący.

Przyłączenie elektryczne (220 V/50 Hz)

Może zostać wykonane wyłącznie przez wykwalifikowanego elektryka. Zabezpieczenie poprzez wyłącznik ochronny FI (30 mA)

Typ systemu	Moc maksymalna
605	0.77 kW
615	0.01 kW
625	0.78 kW

Przepisy bezpieczeństwa

Podczas montażu wanny należy przestrzegać wymienionych dalej podstawowych zasad bezpieczeństwa, aby zapobiec ewentualnym wypadkom. Montaż musi być przeprowadzony przez wykwalifikowanych techników. Wannę należy podłączyć do zasilania sieciowego prądem przemiennym 220 V 50 Hz. Zasilanie musi być zrealizowane poprzez wyłącznik różnicowo-prądowy (RCD) o prądzie zadziałania nieprzekraczającym 30 mA. Dodatkowo, instalacja elektryczna powinna być wyposażona w wyłącznik elektryczny dwubiegunowy. Elementy metalowe wanny należy uziemić zgodnie z lokalnie obowiązującymi w danym

kraju przepisami w tym zakresie. Elementy pod napięciem, z wyjątkiem bezpiecznego napięcia nieprzekraczającego 12 V, nie mogą być dostępne dla osób znajdujących się w wannie. Podzespoły zawierające elementy elektryczne, z wyjątkiem pilota zdalnego sterowania, muszą być montowane lub umieszczane w taki sposób, aby nie mogły wpaść do wanny.

Przyłączy wodne poprzez urządzenie do masażu lub przelew.

Połączenie musi być koniecznie wykonane przez fachowca.

Wydajność napływu:

maksimum 20 litrów/min (EN 200)

Wydajność przelewu:

minimum 36 litrów/min (EN 274)

Wydajność odpływu:

minimum 48 litrów/min (EN 274)

Sprawdzenie szczelności wanny

Po podłączeniu dopływu oraz odpływu wody napełnić wannę i sprawdzić jej szczelność.

Należy sprawdzić następujące funkcje na panelu sterowania:

1. System powietrzny (system 605)
2. Oświetlenie (system 615)

Zmiany: możliwość wprowadzenia zmian lub modyfikacji produktu bez uprzedzenia.

HU Használati utasítás



A telepítés előtt feltétlenül olvassa el figyelmesen jelen használati utasítást.

A szállítási tartalom és a szállítási állapot ellenőrzése

A küldemény átvétele után ellenőrizze annak hiánytalanságát és esetleges sérüléseit (lásd a 2. oldalon található szállítási tartalmat). Ha sérülést észlel, akkor azonnal értesítse a kereskedőt. Nem vállalunk felelősséget az olyan károkért, amelyek a telepítés/beépítés közben vagy után keletkeznek.

Az ajtószélesség ellenőrzése a megfelelő időben

Befér a kád annak a helyiségnek az ajtaján, amelybe a kádat telepíteni kívánják? A szükséges minimális ajtószélesség: Lásd a külső méreteket a 3. oldalon.

Emelés/eltolás

A kádat felemelni/eltolni csak a mellékelt szállítóhevederekkel szabad – tilos a tömlőknél vagy a az alkatrészeknél megfogni.

A vezetékek lefektetése

A kád alá tilos vezetékeket fektetni.

Sérülések elleni védelem

A megfelelő védőburkolattal akadályozza meg, hogy megsérüljenek a felületek, és hogy az építési szennyeződések dugulást okozzanak. A telepítés/beépítés elkezdése előtt az érzékeny alkatrészeket (lefolyó, fűvókák, kezelőelemek) átmenetileg takarja le védőburkolattal.

Speciális óvintézkedések

A csempé tisztítása közben ammónia, vagy hasonló agresszív tisztítószer nem érintkezhet az alkatrészekkel.

Elektromos csatlakozás (220 V/50 Hz)

Csak villamossági szakember végezheti, biztosíték FI-relevél (30 mA).

Rendszerkivitel	Max. teljesítmény
605	0.77 kW
615	0.01 kW
625	0.78 kW

Biztonsági utasítások

A fürdőkád telepítésekor a lehetséges balesetek elkerülése érdekében figyelembe kell venni néhány egyszerű lépést. A telepítést csak szakképzett műszaki szakemberek végezhetik. A fürdőkádat 220 V AC 50 Hz értékű feszültségre kell csatlakoztatni. A készüléket olyan hibaáram ellen védő berendezésen keresztül kell csatlakoztatni, amely maximum 30 mA értékű hibaáram esetén kiold.

Ezen kívül az elektromos telepítést áramkapcsolóval kell ellátni, hogy biztosítani lehessen a hálózatról történő teljes lekapcsolást. A fürdőkád fém elemei között feszültségkiegyenlítő kapcsolatot kell létrehozni a mindenkoris ország vonatkozó előírásainak megfelelően.

A feszültség alatt álló komponensekkel rendelkező részeknek, az extra kisfeszültségű biztonsági részek kivételével, ami nem haladja meg a 12 V-ot, a fürdőkádban lévő személy számára hozzáférhetetlennek kell lenni

Az elektromos komponensű részeket, kivéve a távirányítókat, úgy kell elhelyezni és rögzíteni, hogy ne eshessenek a fürdőkádba.

A víz csatlakoztatása a vízmasszázsra vagy a túlfolyón keresztül

A csatlakoztatást szakképzett személynek kell végezni!

Befolyó teljesítmény:

Maximum 20 liter/perc (EN 200)

Túlfolyó teljesítmény:

Minimum 36 liter/perc (EN 274)

Lefolyó teljesítmény:

Minimum 48 liter/perc (EN 274)

A kád tömítettségének ellenőrzése

A kád vízbeeresztőjének és elfolyójának csatlakoztatása után a kádat fel kell tölteni, és ellenőrizni kell, hogy mindenhol tömített-e.

A kezelőelemmel a következő funkciókat ellenőrizze:

1. Levegőrendszer (605-os rendszer)
2. Fény (615-es rendszer)

A változtatás jogát fenntartjuk: A Laufen vállalat fenntartja a jogot, hogy előzetes bejelentés nélkül módosításokat vagy termékváltoztatást hajtson végre.



RU Инструкция по эксплуатации



Перед установкой обязательно внимательно прочтите настоящее руководство по использованию.

Проверка объема и состояния

поставки

После доставки проверьте комплектность и наличие возможных повреждений (см. стр. 2 комплектация). В случае очевидных повреждений немедленно сообщите поставщику. За повреждения, возникшие во время или после монтажа/установки, мы ответственности не несем.

Проверка ширины двери перед началом работы

Проходит ли ванна сквозь дверь помещения, где она будет установлена? Требуемая минимальная ширина двери: см. размеры на стр. 3.

Подъем и перемещение

Ни в коем случае не прикасайтесь к шлангам или монтажным компонентам

Укладка проводов

Не укладывайте под ванной электропроводку.

Защита от повреждений

Использование покрытий для защиты поверхности от повреждений и засорения пылью и грязью. Перед началом установки ванну необходимо закрыть дополнительным защитным чехлом.

Особые меры предосторожности:

При чистке плитки не допускайте попадания аммиака или аналогичных агрессивных чистящих средств на установленные части.

Подключение к электросети (220 V/50 Hz)

Выполняется только специалистом-электриком, в качестве предохранителя – автомат защиты от тока утечки (30 mA).

Устройство системы	Макс. мощность
605	0.77 kW
615	0.01 kW
625	0.78 kW

Правила техники безопасности

При установке ванны необходимо выполнить ряд простых шагов для предотвращения возможных несчастных случаев. Монтаж должен выполняться квалифицированными специалистами. Ванна должна быть подключена к сети электропитания переменного тока 220 В 50 Гц. Питание к устройству должно быть подсоединено к устройству дифференциальной защиты (УЗО), дифференциальный рабочий ток которого не должен превышать 30 мА. Кроме того, электроустановка должна быть оснащена электрическим выключателем, обеспечивающим отключение подачи питания ко всем полюсам. Эквипотенциальное соединение должно быть выполнено между металлическими элементами ванны в соответствии с действующими нормативами соответствующей страны. Узлы, содержащие токоведущие детали, за исключением деталей, на которые подается безопасное сверхнизкое напряжение, не превышающее 12 В, должны быть защищены от касания человеком, находящимся в ванной.

Узлы, содержащие электрические компоненты, за исключением устройств дистанционного управления, должны быть расположены или зафиксированы таким образом, чтобы исключить вероятность их падения в ванну.

Подвод воды через гидромассаж или перелив

Подключение непременно должен выполнять квалифицированный специалист.

Мощность подачи воды:

Макс. 20 л/мин. (EN 200)

Мощность перелива:

Миним. 36 л/мин. (EN 274)

Мощность слива:

Миним. 48 л/мин. (EN 274)

Проверка герметичности ванны

После подключения притока и оттока воды ванну надо наполнить и проверить на герметичность.

Проверка через элемент управления может проводиться:

1. Воздушная система (система 605)
2. Свет (система 615)

Сохраняется право на внесение изменений:

компания Laufen оставляет за собой право на внесение изменений или модификаций в устройство без предварительного уведомления.

BG Инструкция за употреба



Тази инструкция за употреба трябва непременно да се прочете внимателно преди инсталирането.

Проверка на съдържанието на доставката и на състоянието ѝ

След получаването проверете пратката за нейната цялостност и евентуално за щети (вж. Съдържание на доставката, стр. 2). В случай че има видими щети, веднага информирайте търговеца. За щети, настъпили по време или след инсталирането/монтажа, ние не носим отговорност.

Своевременна проверка на ширината на вратата

Преминава ли ваната през вратата на помещението, в което ще бъде монтирана? Необходима минимална ширина на вратата: вж. Външни размери, страница 3.

Повдигане/преместване

Никога не я хващайте за маркучите или монтажните части.

Полагане на проводници

Под ваната не бива да се прокарват проводници.

Предпазване от увреждания

Увреждане на повърхностите и запушване със строителни отпадъци да се избягват чрез подходящо защитно покривало. Покрийте чувствителните компоненти (канал за оттичане, дюзи, блок за управление) временно със защитно покривало, преди да започнете с инсталацията/монтажа.

Специални предпазни мерки

При почистване на плочките съдържащи амоняк или подобни агресивни почистващи средства не бива да влизат в контакт с монтажните елементи.

Електрическо захранване (220 V/50 Hz)

Да се извършва само от електротехник, защита чрез устройство за дефектнотокова защита (RCD) (30 mA).

Система-изпълнение	Макс. мощност
605	0.77 kW
615	0.01 kW
625	0.78 kW

Правила за безопасност

При монтажа на ваната трябва да се изпълнят няколко прости стъпки, за да се избегнат злополуки. Монтажът трябва да се извършва само от квалифициран техник. Ваната трябва да бъде свързана към напрежение от 220 V AC при 50 Hz. Уредът трябва да бъде захранен през устройство за дефектнотокова защита с ток на действие, който не надвишава 30 mA.

Освен това електрическата инсталация трябва да бъде оборудвана с преклювачател на захранването, за да гарантира изключването на всички полюси от мрежата. Между металните елементи на ваната трябва да се изгради връзка за изравняване на напрежението съгласно съответните наредби във всяка страна.

Чистите с провеждащи напрежение компоненти, с изключение на чистите с ниско напрежение, непревишаващо 12 V, не трябва да са достъпни за човека във ваната.

Чистите с електрически компоненти, с изключение на устройствата за дистанционно управление, трябва да бъдат така поставени или закрепени, че да не могат да паднат във ваната.

Подвързване по вода през водния масаж или преливника.

Свързването трябва да се извърши задължително от квалифициран специалист.

Скорост на подаване:

Максимум 20 литра/мин (EN 200)

Скорост на препълване:

Минимум 36 литра/мин (EN 274)

Капацитет на оттичане:

Минимум 48 литра/мин (EN 274)

Проверка дали ваната не пропуска вода

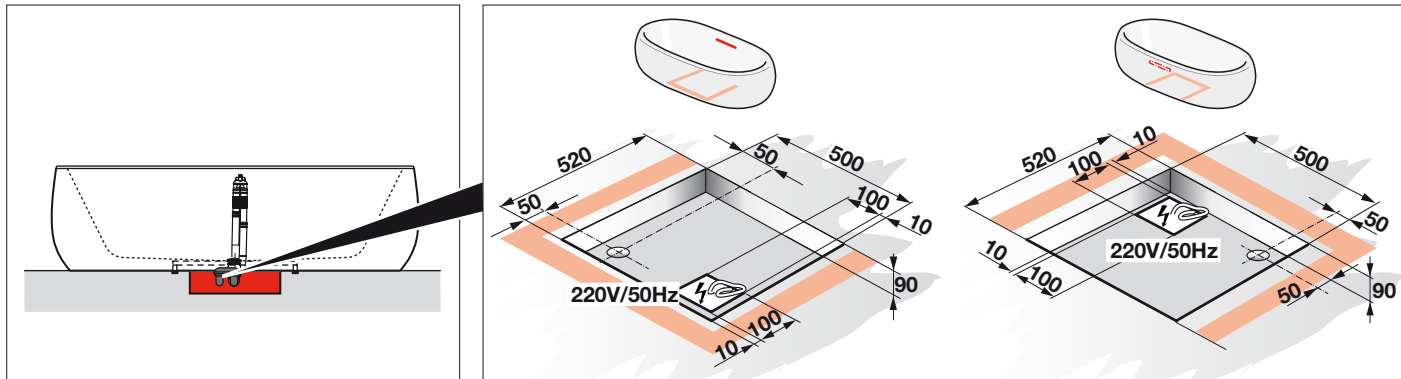
След като захранването на ваната с вода и отвеждането ѝ бъдат свързани, тя трябва да бъде напълнена и проверена за пропускане на вода.

Проверка на следните функции чрез блока за управление:

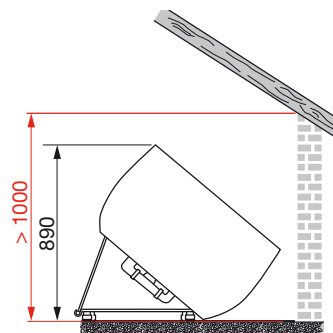
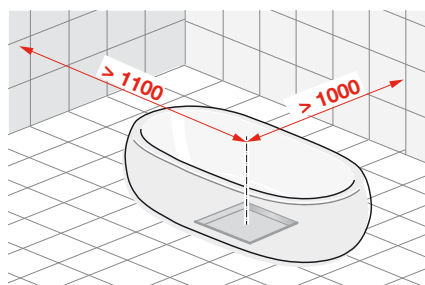
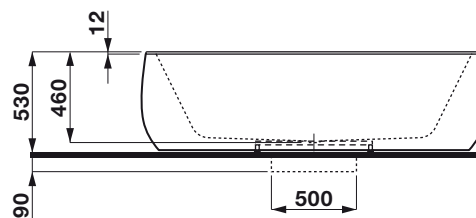
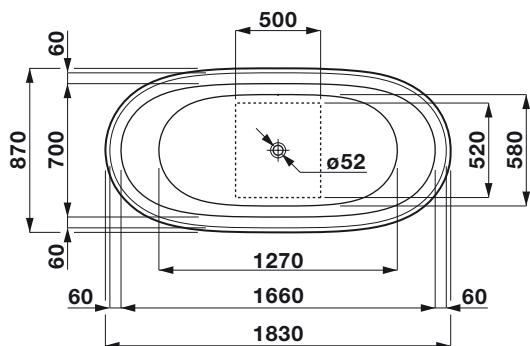
1. Въздушна система (система 605)
2. Осветление (система 615)

Промените са разрешени: Laufen си запазва правото на промени или модификации на продукта без предизвестие.

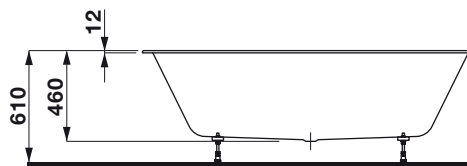
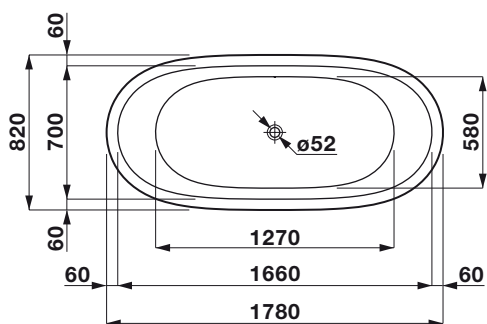
- CZ** Rozměry mm
- LT** Dydis, mm
- PL** Wymiary mm
- HU** Méretek mm-ben
- RU** Размеры мм
- BG** Размери мм



Art.-No. 2.4597.2



Art.-No. 2.4597.1



- CZ** = Postup
- LT** = Išleidimas
- PL** = Odpływ
- HU** = Lefolyó
- RU** = Сток
- BG** = Отводителен канал

- = Elektrobox
- = Elektros blokas
- = Puszka rozdzielcza
- = Elektromos doboz
- = Распределительный шкаф
- = Електрическа кутия

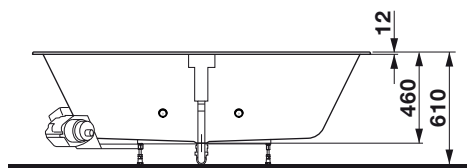
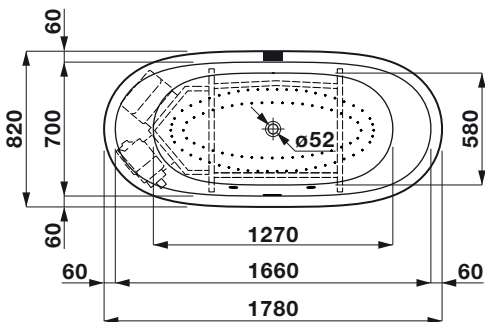
- = Elektrická prípojka
- = El. jungtis
- = Złącze elektryczne
- = El. csatlakozás
- = Электрический разъем
- = Електрическо свързване

- = Snimače
- = Jutikliai
- = Czujniki
- = Érzékelők
- = Датчики
- = Сензори

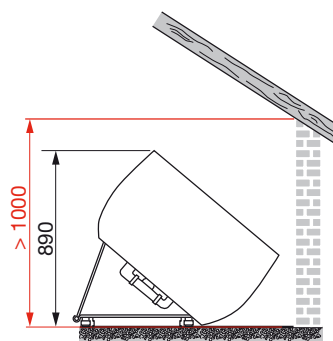
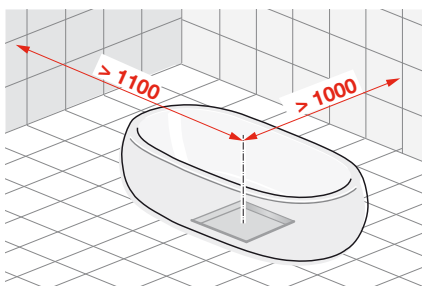
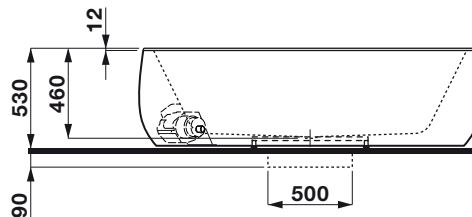
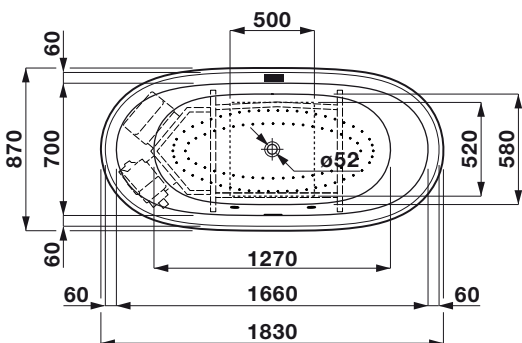
- = Ventilátor
- = Ventilatorius
- = Dmuchawa
- = Ventilator
- = Компрессор
- = Вентилатор

- CZ** Rozměry mm
- LT** Dydis, mm
- PL** Wymiary mm
- HU** Méretek mm-ben
- RU** Размеры мм
- BG** Размери мм

Art.-No. 2.4597.1



Art.-No. 2.4597.2



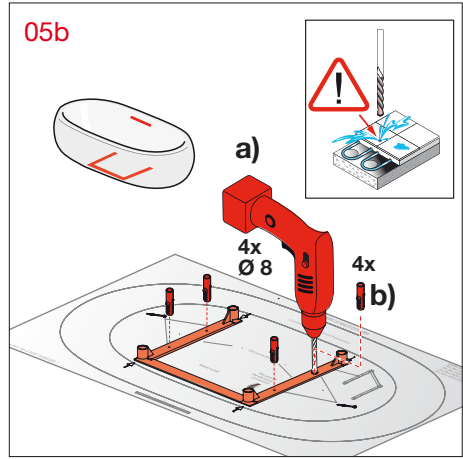
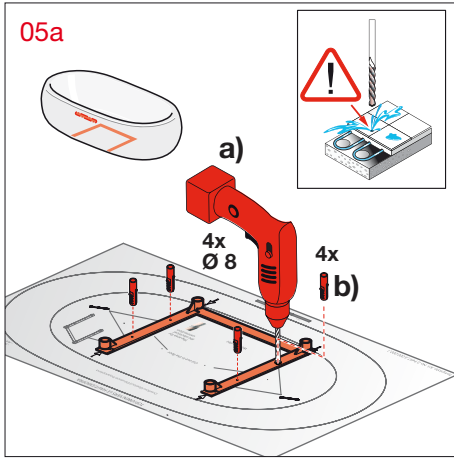
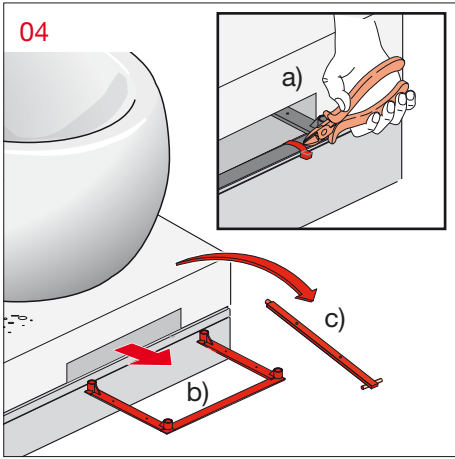
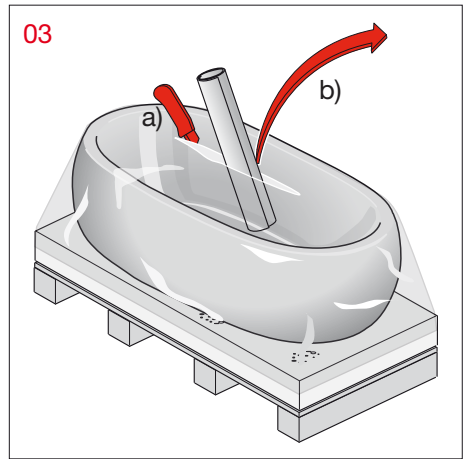
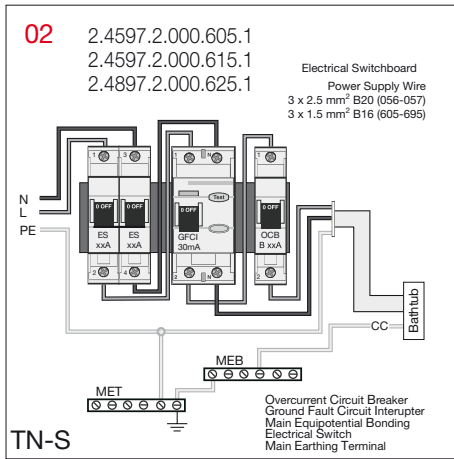
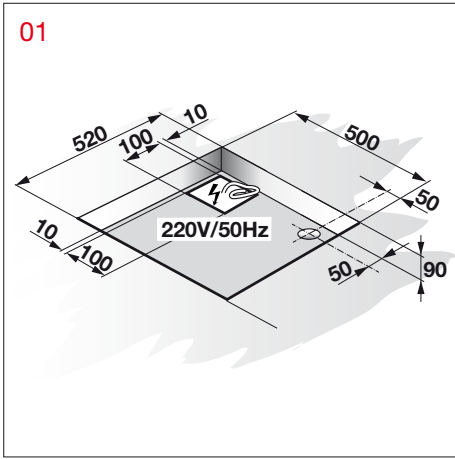
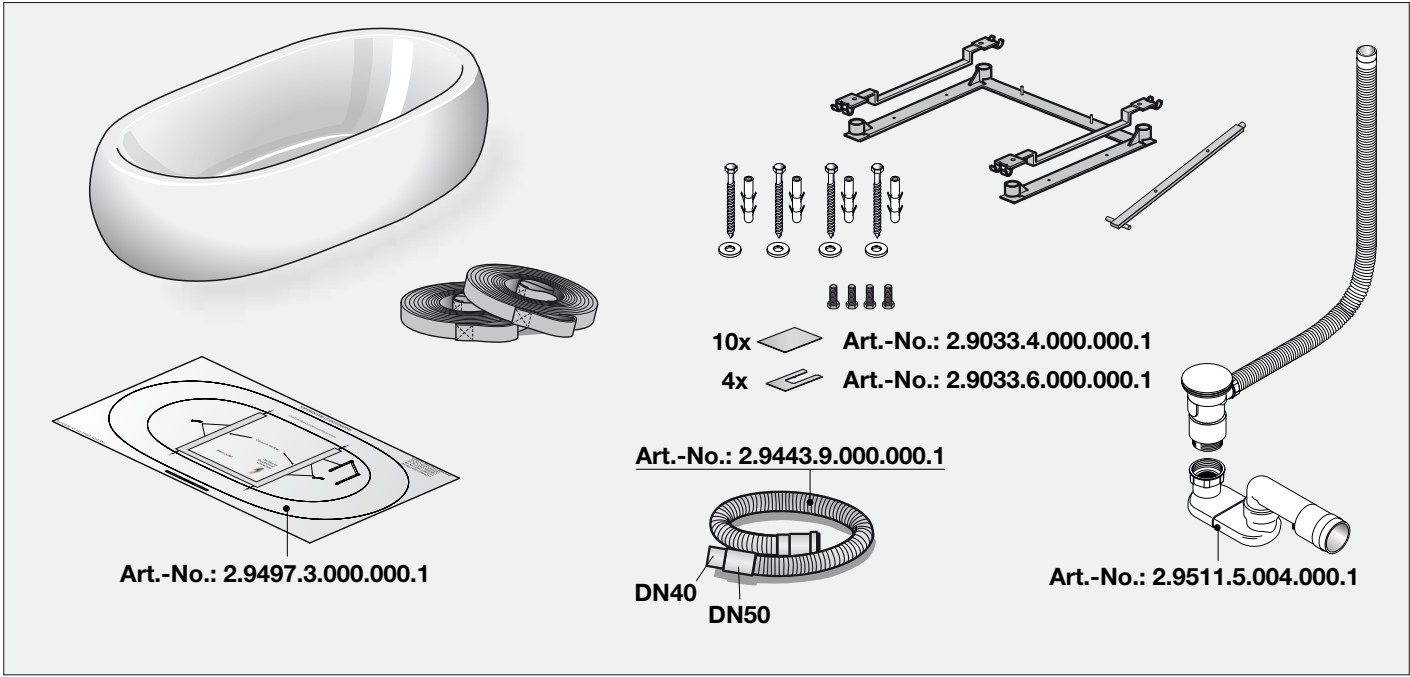
- | | | | | | |
|-----------|---------------------|--------------------------|--------------------------|-------------|-----------------|
| CZ | ⊙ = Postup | = Elektrobox | = Elektrická přípojka | = Snímače | = Ventilátor |
| LT | = Išleidimas | = Elektros blokas | = El. jungtis | = Jutikliai | = Ventilatorius |
| PL | = Odpływ | = Puszka rozdzielcza | = Złącze elektryczne | = Czujniki | = Dmuchawa |
| HU | = Lefolyó | = Elektromos doboz | = El. csatlakozás | = Érzékelők | = Ventilátor |
| RU | = Сток | = Распределительный шкаф | = Электрический разъем | = Датчики | = Компрессор |
| BG | = Отводителен канал | = Електрическа кутия | = Електрическо свързване | = Сензори | = Вентилатор |

- CZ** Rozsah dodávky
- LT** Pristatomų dalių sąrašas
- PL** Zakres dostawy
- HU** Szállítási tartalom
- RU** Комплект поставки
- BG** Съдържание на доставката

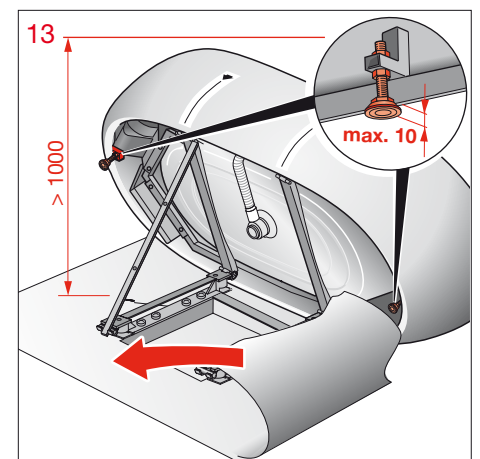
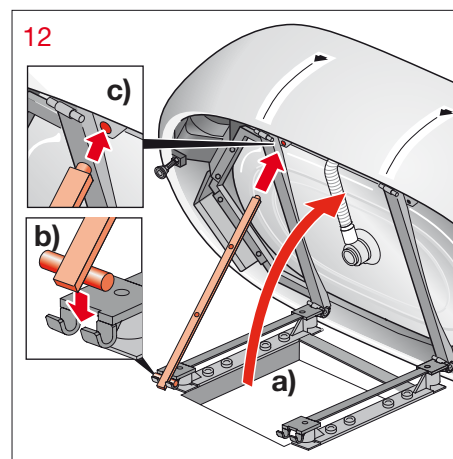
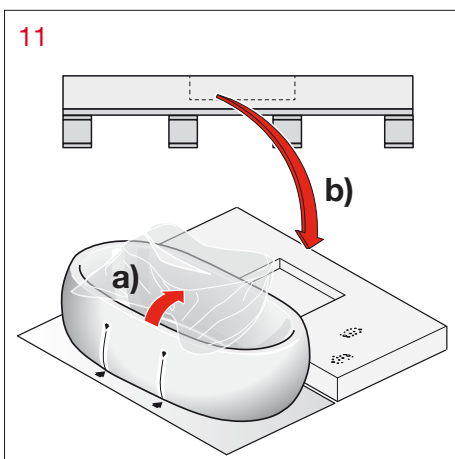
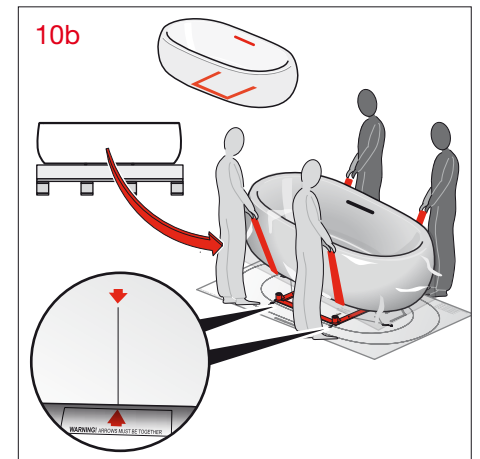
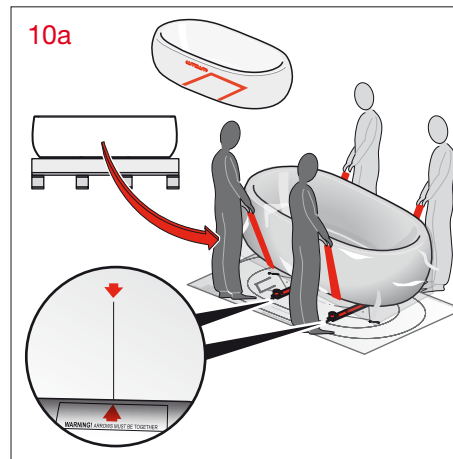
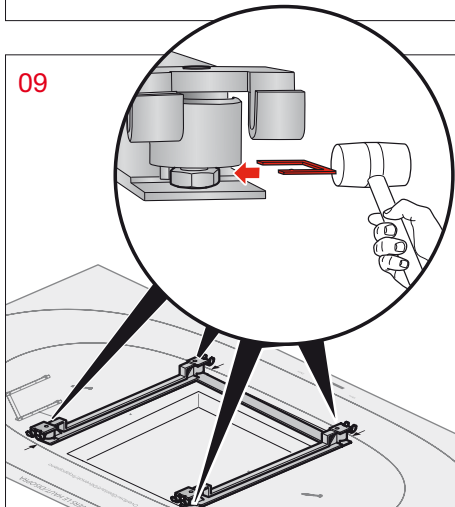
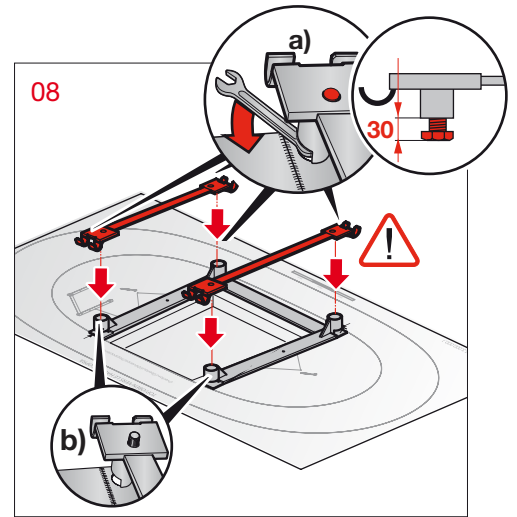
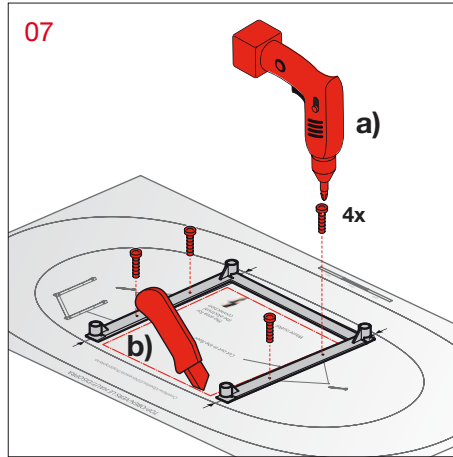
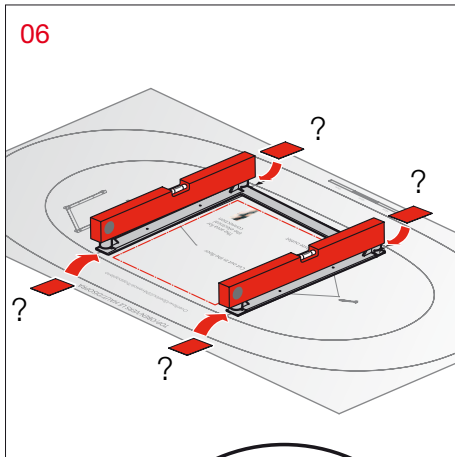
- CZ** Instrukce k instalaci vany
- LT** Vonios įrengimo instrukcija
- PL** Przepisy dotyczące instalacji w odniesieniu do montażu wanny
- HU** Telepítési előírás kádbeszereeléshez
- RU** инструкция по монтажу корпуса ванны
- BG** указание за инсталиране на ваната



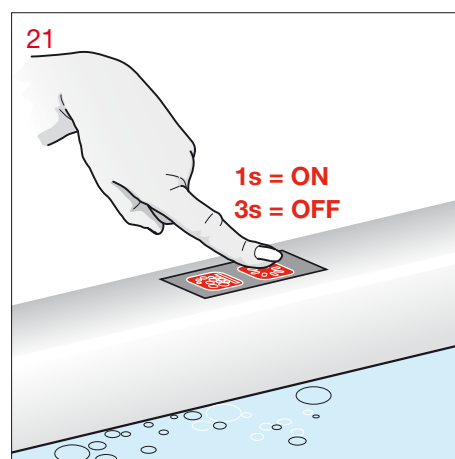
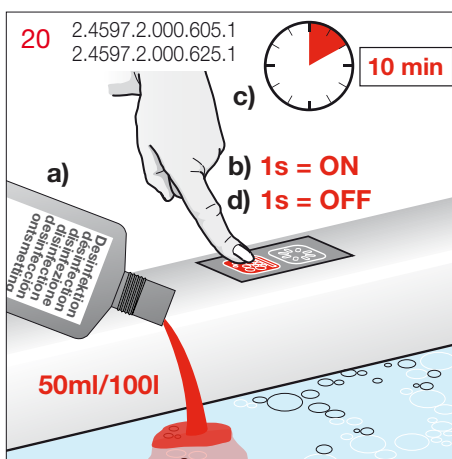
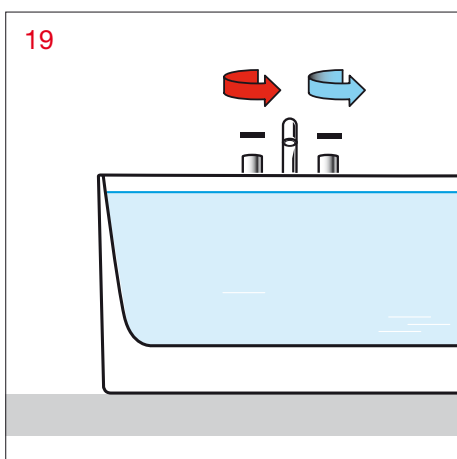
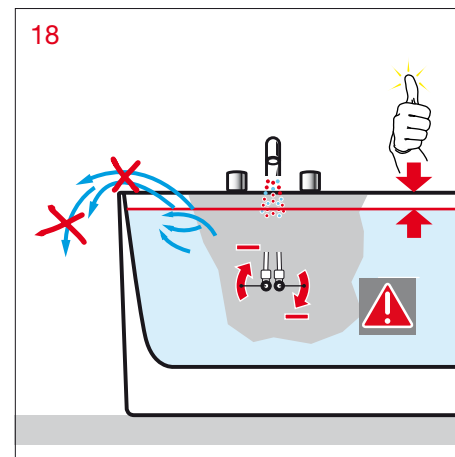
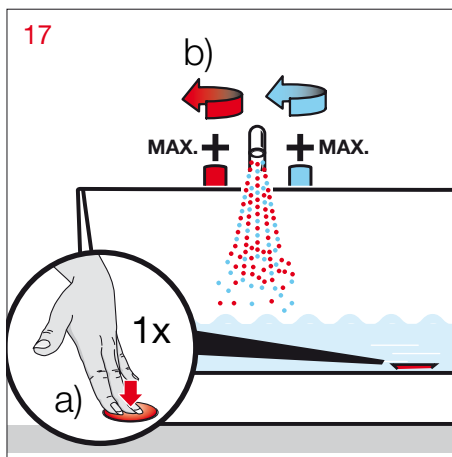
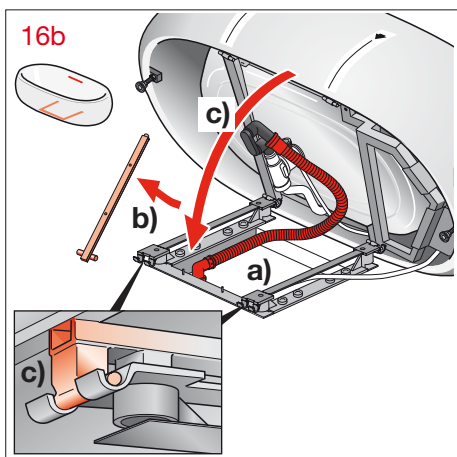
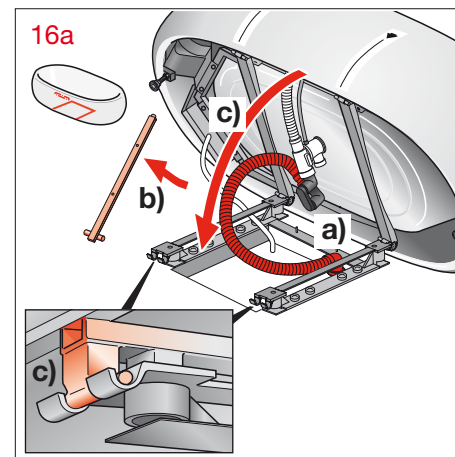
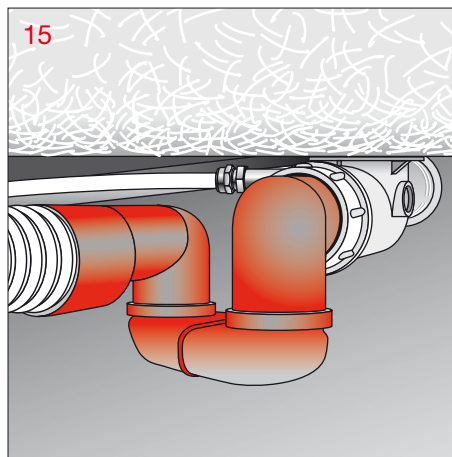
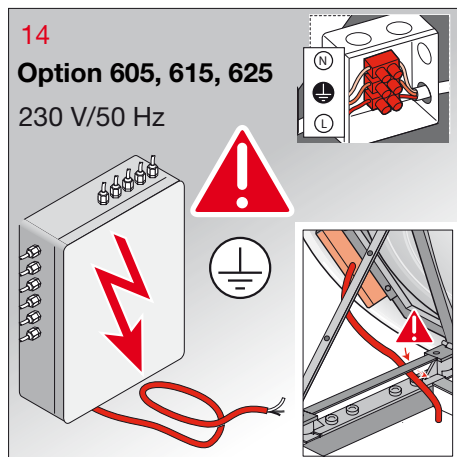
Art.-No. 2.4597.2



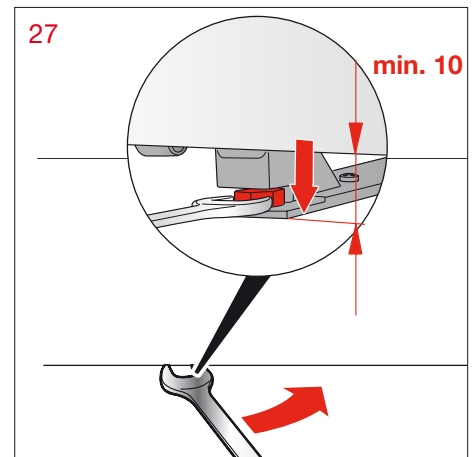
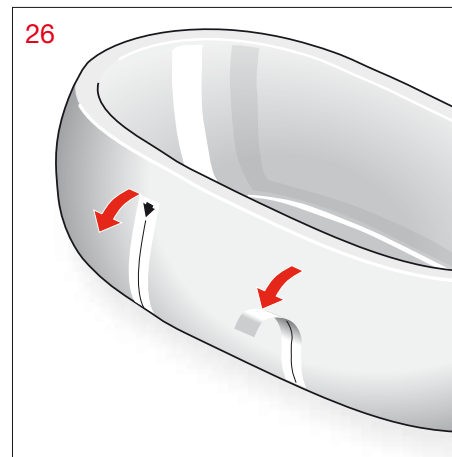
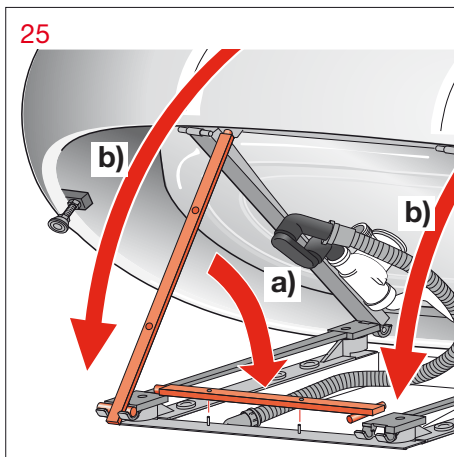
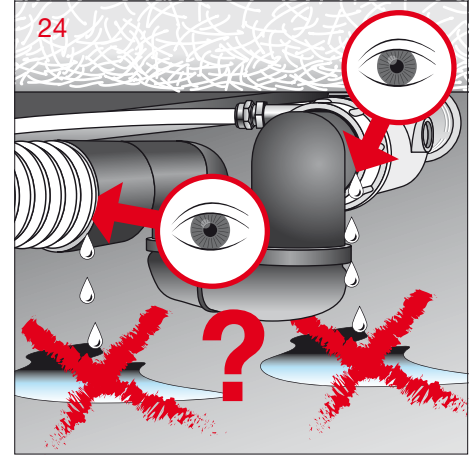
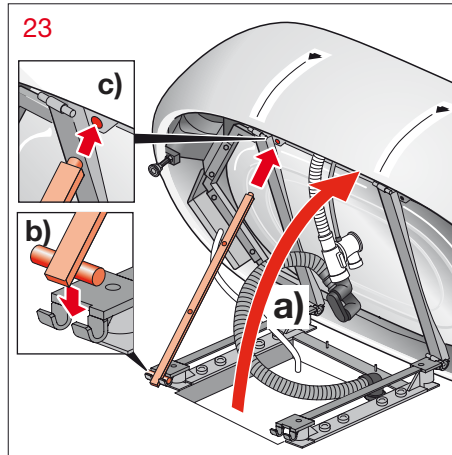
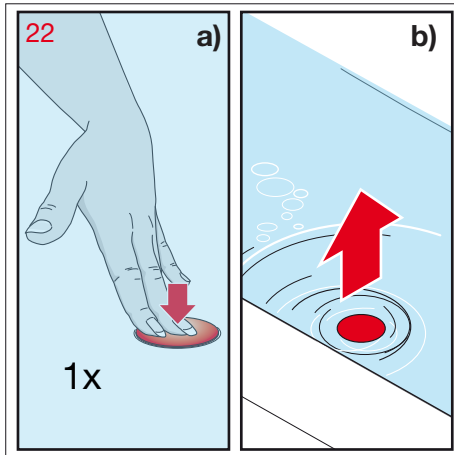
- CZ** Instrukce k instalaci vany
- LT** Vonios įrengimo instrukcija
- PL** Przepisy dotyczące instalacji w odniesieniu do montażu wanny
- HU** Telepítési előírás a kád beépítéséhez
- RU** Инструкция по монтажу корпуса ванны
- BG** Указание за инсталиране на ваната



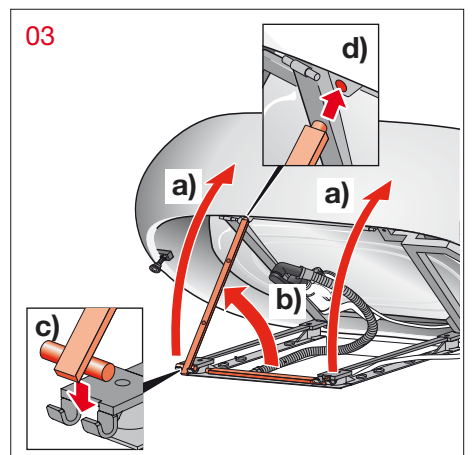
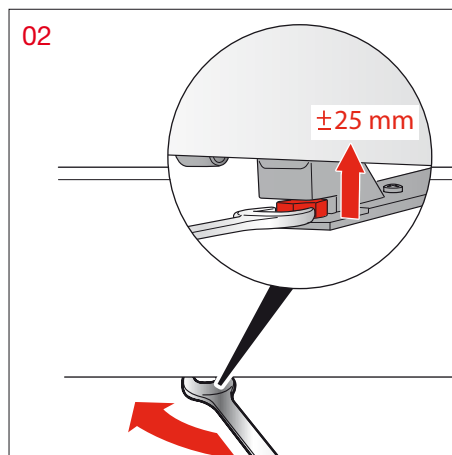
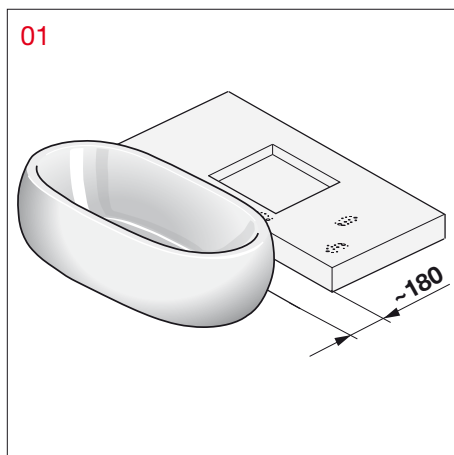
- CZ** Instrukce k instalaci vany
- LT** Vonios įrengimo instrukcija
- PL** Przepisy dotyczące instalacji w odniesieniu do montażu wanny
- HU** Telepítési előírás a kád beépítéséhez
- RU** Инструкция по монтажу корпуса ванны
- BG** Указание за инсталиране на ваната



- CZ** Instrukce k instalaci vany
- LT** Vonios įrengimo instrukcija
- PL** Przepisy dotyczące instalacji w odniesieniu do montażu wanny
- HU** Telepítési előírás a kád beépítéséhez
- RU** Инструкция по монтажу корпуса ванны
- BG** Указание за инсталиране на ваната



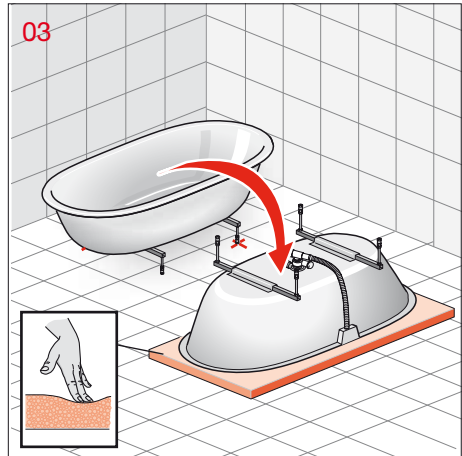
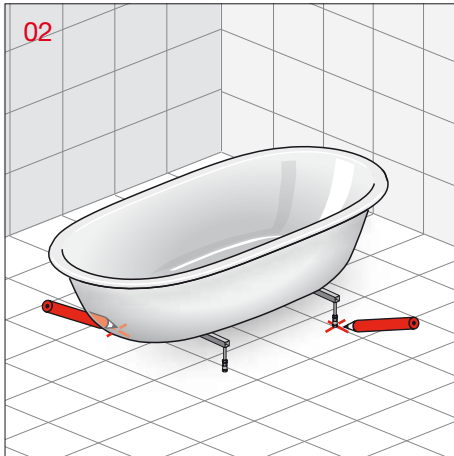
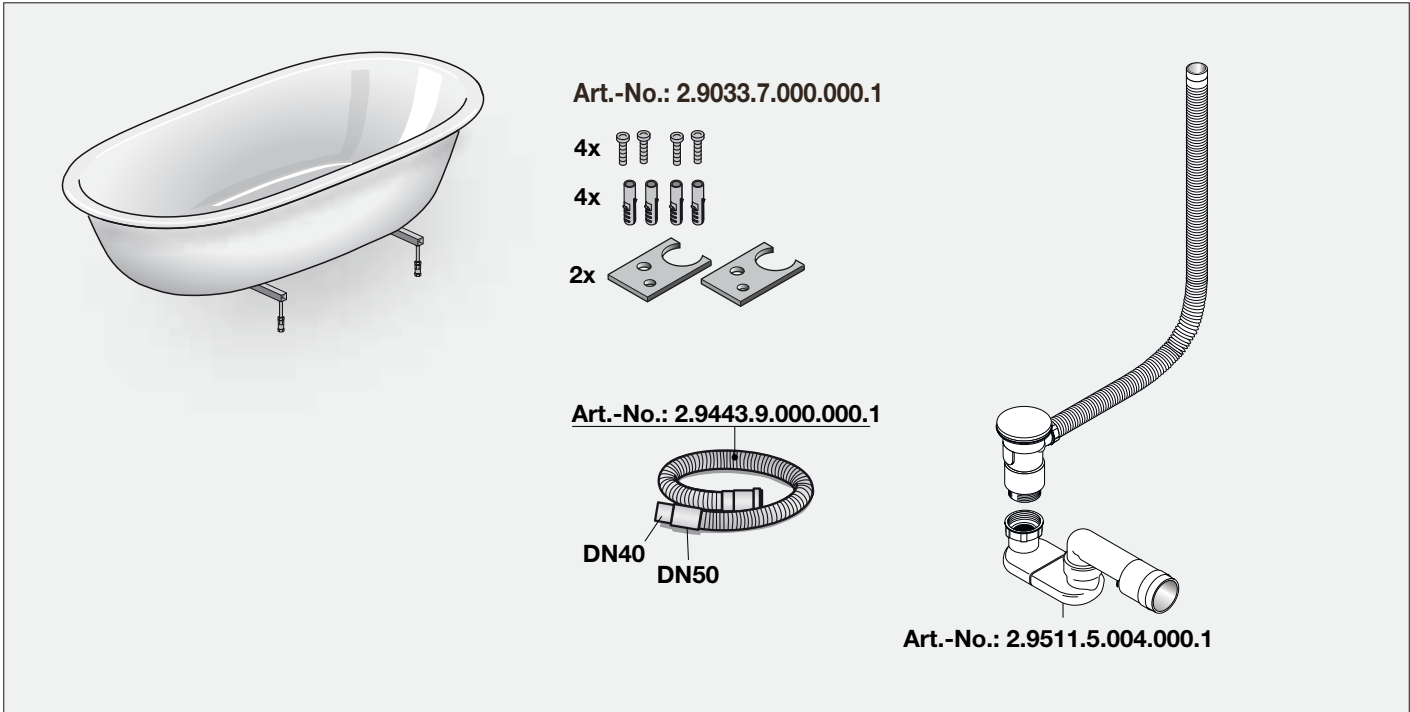
Service



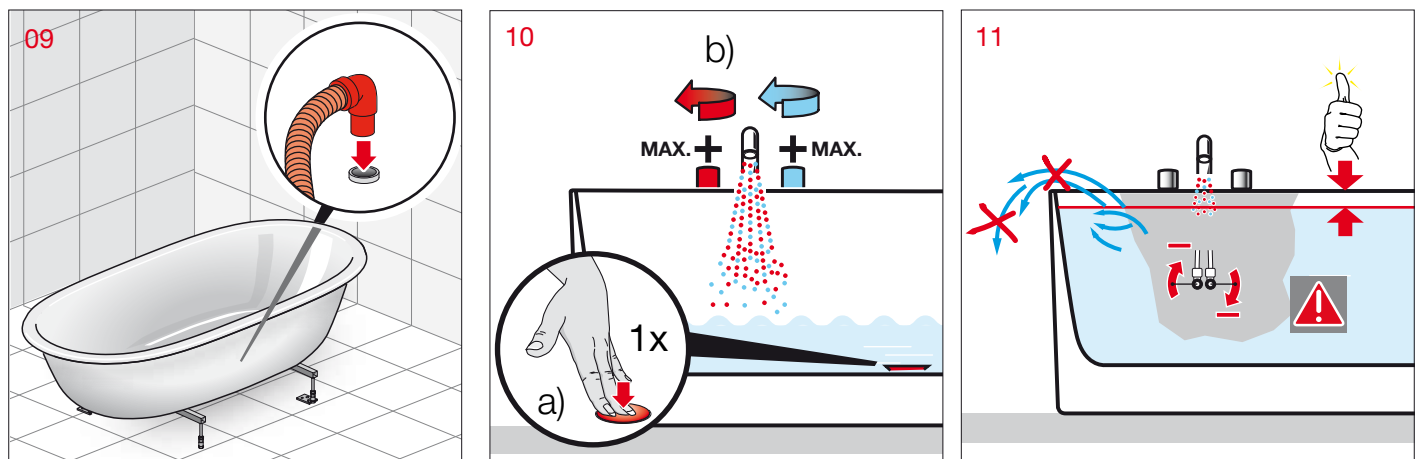
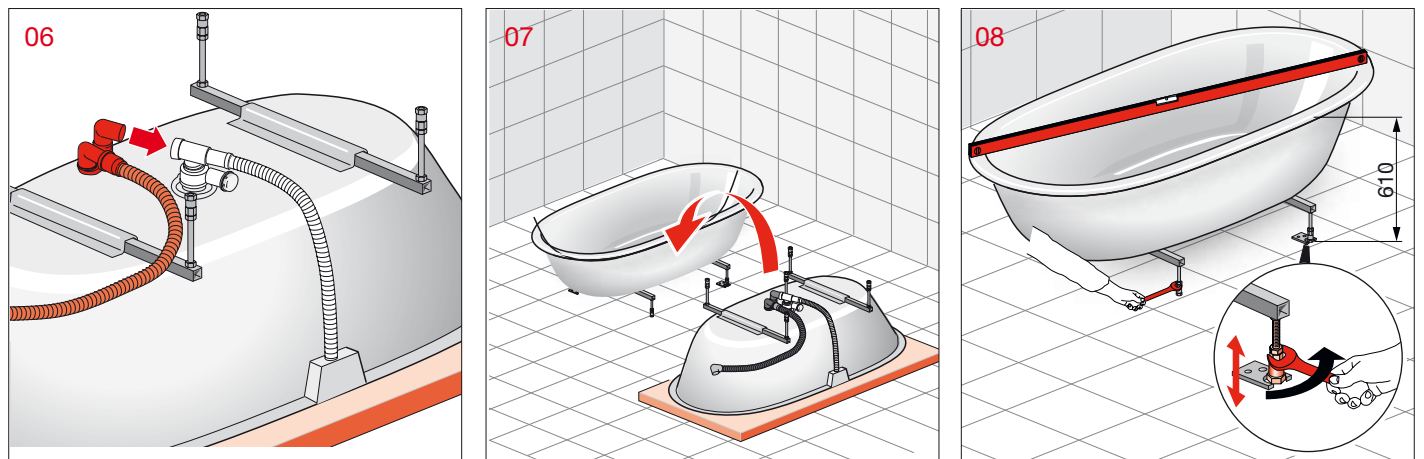
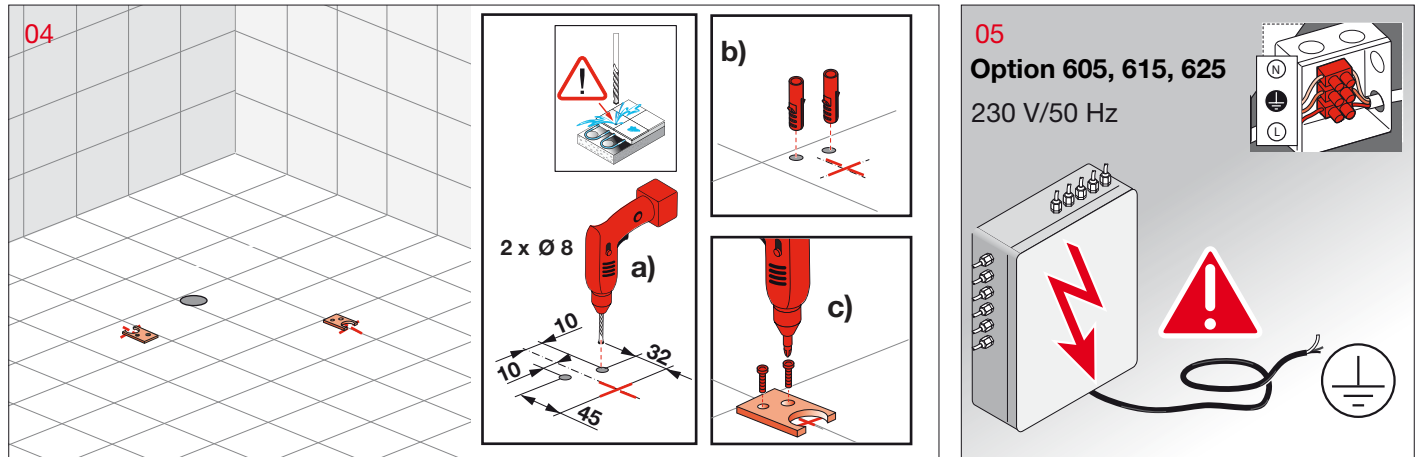
- CZ** Rozsah dodávky
- LT** Pristatomų dalių sąrašas
- PL** Zakres dostawy
- HU** Szállítási tartalom
- RU** Комплект поставки
- BG** Съдържание на доставката



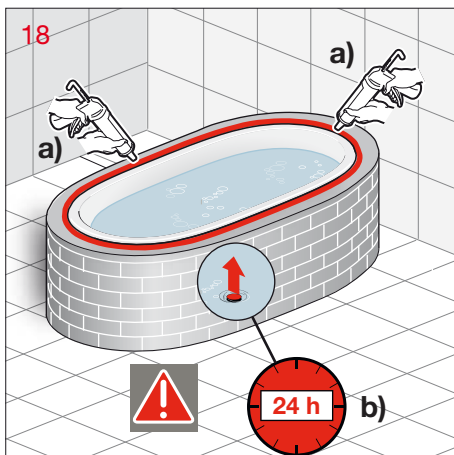
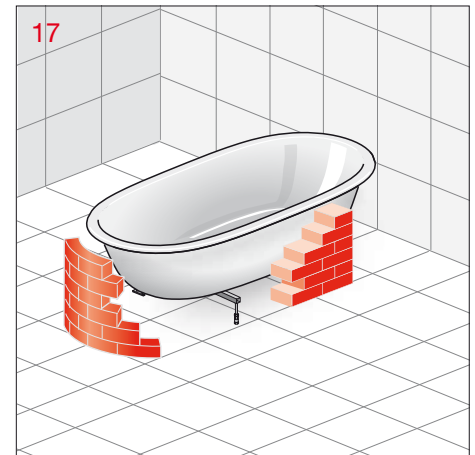
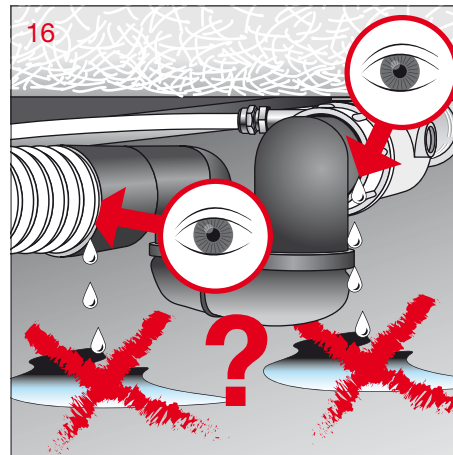
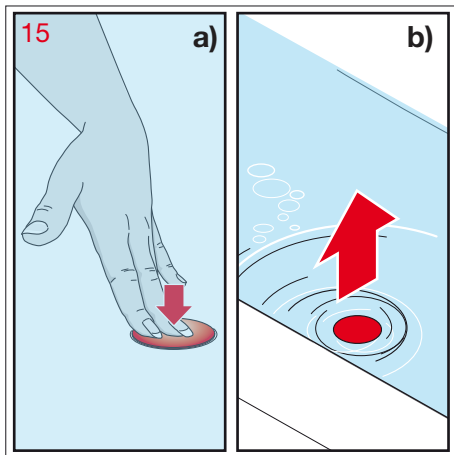
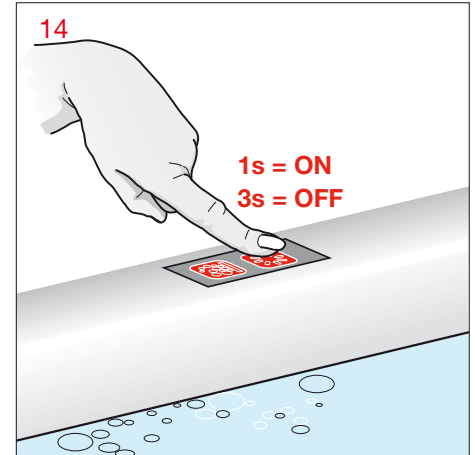
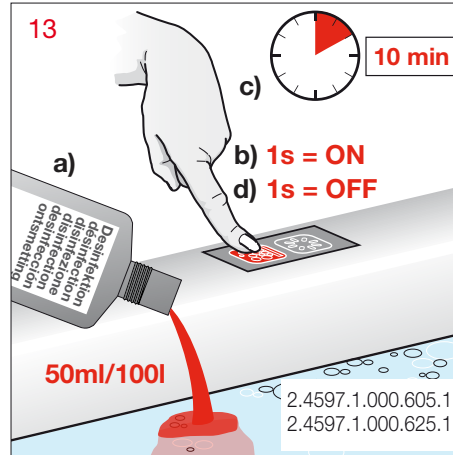
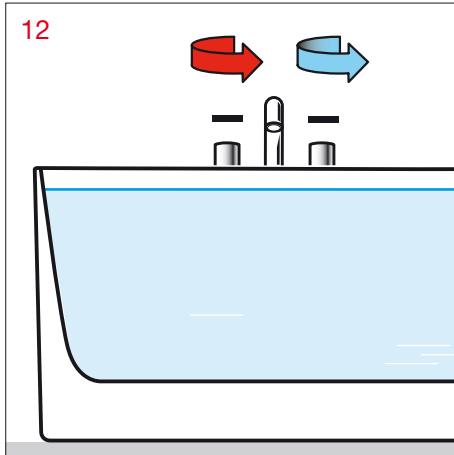
Art.-No. 2.4597.0



- CZ** Instrukce k instalaci vany
- LT** Vonios įrengimo instrukcija
- PL** Przepisy dotyczące instalacji w odniesieniu do montażu wanny
- HU** Telepítési előírás a kád beépítéséhez
- RU** Инструкция по монтажу корпуса ванны
- BG** Указание за инсталиране на ваната



- CZ** Instrukce k instalaci vany
- LT** Vonios įrengimo instrukcija
- PL** Przepisy dotyczące instalacji w odniesieniu do montażu wanny
- HU** Telepítési előírás a kád beépítéséhez
- RU** Инструкция по монтажу корпуса ванны
- BG** Указание за инсталиране на ваната



- CZ** Všeobecné pokyny, návod k údržbě
LT Bendri nurodymai, priežiūros instrukcija
PL Instrukcja pielęgnacji – ogólne wskazówki
HU Általános megjegyzések, ápolási utasítás
RU Общие указания, руководство по уходу
BG Общи указания, инструкции за поддръжка



CZ Obecné informace o funkci a používání

Teplota 40 °C by neměla být překročena.

Po každé koupeli nechte odtéci vodu. Děti nenechávejte ve vaně bez dozoru.

Použití

Pozor! Je-li povrch vlhký, existuje zvýšené nebezpečí uklouznutí. To se stává především tehdy, když používáte mýdlo, šampóny, oleje do koupele apod.

Návod k údržbě

Povrch lze snadno čistit a udržovat. Na hladkém povrchu se nezachycuje nečistota. Pravidelná údržba: houba, měkká tkanina, trochu antistatického čistícího prostředku. Vana si tak udrží lesk a účinek odpuzující nečistotu.

K čištění masážní vany použijte měkkou houbu, mýdlový roztok a vodu. Suchou tkaninou vytřete do sucha.

Nepoužívejte abrazivní látky nebo rozpouštědla, které poškozují povrch vany.

Různé látky jako inkoust, kosmetika nebo barviva mohou při dlouhotrvajícím kontaktu způsobit zbarvení. Hořící cigarety mohou zanechat okrouhlé stopy po hoření.

Tyto skvrny a stopy po hoření i rýhy nebo jiná drobná poškození lze odstranit podle následujícího doporučení:

Silně znečištění odstraníte tekutým domácím čistěčem, jako je např. prostředek na mytí nádobí nebo mýdlový roztok (dodržujte návod na ředění).

Vápenných skvrn se zbavíte odstraňovačem vápna.

Vždy opláchněte dostatečným množstvím čisté vody, vyleštěte hadříkem. Nepoužívejte čistící prostředky obsahující kyseliny nebo octové čistěče.

LT Bendrai apie veikimo principą ir naudojimą

Neturi būti viršijama 40 °C temperatūra.

Kaskart išsimaudžius išleiskite vandenį. Niekada nepalikite vonioje vaikų be priežiūros.

Naudojimas

Atsargiai! Drėgni paviršiai yra slidūs. Ypač jeigu naudojamas muilas, šampūnai, vonios aliejai ir t. t.

Priežiūros instrukcija

Paviršius lengva valyti ir prižiūrėti. Lygūs paviršiai beveik neužsiteršia. Reguliari priežiūra: kempinė, minkšta šluoste ir šiek tiek antistatinės valymo priemonės.

Vonia išlieka blizgi ir atspari užteršimui.

Masažo voniai valyti naudokite minkštą kempinę, muilo tirpalą ir vandenį. Nausausinkite sausa šluoste.

Nenaudokite šveitimo priemonių arba tirpiklių, kurie kenkia vonios paviršiui.

Dėl ilgalaikio kontakto su rašalu, kosmetika ir dažomosiomis medžiagomis gali pakisti spalva. Degančios cigaretės gali palikti apvalias dėmes.

Šias dėmes, dėmes nuo cigarečių, įbrėžimus arba kitus smulkius pažeidimus galite lengvai pašalinti, laikydamiesi šių rekomendacijų:

stiprūs užteršimai šalinami skystu buitiniu valikliu, pvz., indu plovikliu arba muilo tirpalu (laikykites skiedimo nurodymų).

Kalkių nuosėdas šalinkite kalkių šalinimo priemone. Visuomet gausiai nuskalaukite švari vandeniu, poli-ruokite šluoste. Nenaudokite valymo priemonių savo sudėtyje turinčių rūgščių arba acto.

PL Informacje ogólne dotyczące sposobu działania i użytkowania

Nie należy przekraczać temperatury 40 °C.

Po każdym użyciu należy spuścić wodę. Nie wolno pozostawiać w wannie dzieci bez opieki.

Użytkowanie

Ostrożnie! Gdy wanna jest mokra, istnieje niebezpieczeństwo poślizgnięcia się. Należy zachować szczególną ostrożność, gdy używa się mydła, szamponu, płynu do kąpieli itp.

Instrukcja pielęgnacji

Powierzchnia sprawia, że utrzymanie czystości nie przysparza trudności. Zanieczyszczenia nie osadzają się na śliskiej powierzchni. Do regularnej pielęgnacji

używać gąbki, miękkiej ściereczki, antystatycznego środka czyszczącego. Powierzchnia wanny zachowuje swój połysk i utrudnia osadzanie się brudu.

Do czyszczenia wanny wyposażonej w hydromasaż należy używać miękkiej gąbki, wody z mydłem i czystej wody. Wytrzeć do sucha przy użyciu suchej ściereczki.

Nie należy stosować środków do szorowania lub rozpuszczalników, które mogą uszkodzić powierzchnię wanny.

W wyniku długotrwałego kontaktu powierzchni z różnego rodzaju substancjami, takimi jak atrament, kosmetyki i barwniki, może dojść do zabarwienia powierzchni. Tłące się papierosy mogą pozostawiać okrągłe ślady przypalenia.

Plamy, ślady przypalenia, zarysowania oraz inne niewielkie uszkodzenia można usunąć, postępując zgodnie z poniższymi zaleceniami:

Silne zabrudzenia należy usuwać za pomocą płynnych środków czyszczących, jak np. płyn do mycia naczyń lub woda z mydłem (przestrzegając zaleceń dotyczących rozcieńczenia).

Osady z kamienia należy usuwać przy użyciu płynu

Poškození

Poškrábaný povrch by měl být vždy ošetřen specialistou. Větší poškození lze opravit údržbovým tmelem (2.9996.4.000.000.1). Smíchejte plnivo a katalyzátor, dokud se kapalná látka zcela nerozdělí. Naneste plnivo na poškozenou část a nechte ji minimálně 12 hodin zatvrdnout při teplotě alespoň 15 °C.

Suché plnivo a přilehlý prostor obruste brusným papírem (zrnitost 220) a odstraňte tak všechny nerovnosti. Plochu očistěte tak, jak bylo popsáno výše.

Škody, které uživatel způsobí nevhodnou manipulací, nepodléhají naší z.

Pažeidimai

Jeigu paviršius subraižytas, visuomet kreipkitės į specialistus. Didesnius pažeidimus galima pašalinti pasinaudojus priežiūros rinkiniu (2.9996.4.000.000.1). Maišykite užpildą ir katalizatorių, kol skysta medžiaga visiškai pasiskirstys. Mišinį užtepkite ant pažeistos vietos, leiskite jai kietėti mažiausiai 12 val. esant mažiausiai 15 °C temperatūrai.

Išdžiuvusią medžiagą ir besiribojantį paviršių šlifuokite šlifavimo popieriumi (220 grūdėtumo), kol bus pašalinti visi nelygumai. Išvalykite paviršius, kaip aprašyta anksčiau.

Pažeidimams dėl netinkamo naudojimo garantija negalioja.

do usuwania osadów. Zawsze spłukiwać dużą ilością czystej wody i polerować przy użyciu ściereczki.

Nie używać żadnych środków zawierających kwas lub ocet

Uszkodzenia

Wannę z zarysowaną powierzchnią należy oddać do naprawy do specjalisty. Większe uszkodzenia można naprawić przy użyciu zestawu konserwacyjnego (2.9996.4.000.000.1). Wypełniacz i katalizator należy mieszać do momentu, aż płynna substancja całkowicie ujednocni się. Masę należy nanieść na uszkodzoną powierzchnię i pozostawić do stwardnienia na co najmniej 12 godzin w temperaturze 15°C.

Wyschniętą masę należy wygładzić papierem ściernym i przeszliować miejsce łączenia papierem ściernym (gradacja 220) w celu usunięcia wszystkich nierówności. Oczyszczyć powierzchnię w sposób opisany powyżej.

Uszkodzenia, które powstały w wyniku niewłaściwego użytkowania nie podlegają gwarancji.

- CZ** Všeobecné pokyny, návod k údržbě
LT Bendri nurodymai, priežiūros instrukcija
PL Instrukcja pielęgnacji – ogólne wskazówki
HU Általános megjegyzések, ápolási utasítás
RU Общие указания, руководство по уходу
BG Общи указания, инструкции за поддръжка



HU Általános információk a működéssel és a használatl kapcsolatokban

A 40 °C-ot nem szabad túllépni.

Minden fürdés után le kell engedni a vizet. A gyerekeket ne hagyja felügyelet nélkül a kádban!

Használat

Vigyázat! Nedves felület esetén megnő a csúszásveszély! Ez fokozottan vonatkozik az olyan esetekre, ha szappant, sampont vagy fürdőolajat használnak.

Ápolási utasítás

A felület egyszerűen tisztítható és ápolható. A sima felületen alig tapad meg szennyeződés. Rendszeres ápolás: Szivacs, puha kendő, egy kevés antistatikus tisztítószer így a kád megőrzi a fényét, és nem tapad rá a szennyeződés.

RU Общая информация по принципу действия и использованию

Не превышайте температуру 40°C.

После каждого приема ванны сливайте воду. Ни в коем случае не оставляйте детей в ванне без присмотра.

Использование

Осторожно: Мокрая поверхность при вхождении в ванну может стать причиной подскользвания. Вероятность этого особенно велика при использовании мыла, шампуней, масла для ванн и т.д.

Руководство по уходу

Поверхность легко очищается и не требует особых мер ухода. К гладкой поверхности практически не прилипает грязь. Регулярный уход: Губка, мягкая ткань, немного чистящего средства с антистатическим действием.

BG Обща информация за начина на действие и използването

Температурата не трябва да превишава 40°C.

След всяко използване източвайте водата. Не оставяйте деца във ваната без надзор.

Използване

Внимание! При намокряне на повърхността се увеличава опасността от подхлъзване. Това се случва предимно тогава, когато се използват сапуни, шампоани, масла за вана и др.

Инструкции за поддръжка

Повърхността се почиства и поддържа лесно. Гладката повърхност поема много малко замърсявания. Редовни грижи: гъба, мека кърпа, малко антистатичен препарат

A masszázskád tisztításához kérjük, használjon puha szivacsot, szappanlúgot és vizet. Száraz kendővel törölje szárazra.

Ne használjon olyan vagy oldószert, amely károsíthatja a kád felületét.

A különböző anyagok, mint például tinta, kozmetikai szerek és színezőanyagok hosszan tartó érintkezés esetén elszíneződéseket okozhatnak. Az égő cigaretta kör alakú égési nyomokat okozhat.

Ezek a foltok és égési nyomok, valamint a karcolások és más egyéb károsodások úgy távolíthatók el, ha betartja a következő ajánlásokat:

Az erős szennyeződések folyékony háztartási tisztítóval távolíthatók el, például mosogatószerrel vagy szappanlúggal (ügyeljen a hígítási előírásokra).

A vízkő foltok vízkőoldóval távolíthatók el. Minden esetben öblítse le bő vízzel, és kendővel törölje át. Ne használjon savtartalmú tisztítószert vagy ecetes tisztítószert!

Благодаря этому ванна сохранит блеск и к ней не будет прилипать грязь.

Для чистки массажной ванны используйте мягкую губку, мыльный раствор и воду. Протрите сухой тканью. Избегайте использования абразивных средств или растворителей, так как они могут повредить поверхность ванны. Такие субстанции, как чернила, косметика и краски при длительном контакте могут приводить к образованию пятен. Зажженные сигареты могут оставлять следы прижога.

Эти изменения цвета и пятна, а также царапины или другие мелкие повреждения могут быть удалены в соответствии с приведенными ниже рекомендациями. Серьезные загрязнения удаляются с помощью жидкого бытового чистящего средства, например, средства для мытья посуды или мыльного раствора (соблюдайте указания по разбавлению).

Известковые пятна удаляются с помощью средства для удаления накипи. Всегда промывайте большим количеством чистой воды, затем протирайте тканью. Не используйте содержащие кислоты или уксус чистящие средства.

за почистване. Така ваната запазва блясъка си и не задържа замърсяванията.

За почистване на Вашата масажна вана използвайте мека гъба, сапунена пена и вода. Подсушете, като търкате със суха кърпа.

Избягвайте употребата на абразивни вещества и разтворители, които увреждат повърхността на ваната. Различни субстанции като мастило, косметика и оцветители при продължителен контакт могат да доведат до оцветяване. Горящи цигари могат да оставят кръгли следи от изгаряне.

Тези петна и следи от изгаряне, както и драскотини или други малки увреждания могат да бъдат отстранени, като подхотите съобразно следващите препоръки: Силно замърсяване се отстранява с течен почистващ препарат, например препарат за съдове или сапунена пена (спазвайте предписанието за разреждане).

Отлагания от варовик се отстраняват с препарат за отстраняване на котлен камък. Винаги изплаквайте обилно с чиста вода, след това полирайте с кърпа. Не използвайте съдържащи киселини почистващи препарати или такива, които съдържат оцет.

Sérülések

A karcos felületeket célszerű specialistával kezel-tetni. A nagyobb sérülések a karbantartó készlettel (2.9996.4.000.000.1) javíthatók. Keverje el egymással a töltőanyagot és a katalizátort addig, amíg a folyékony anyag teljesen el nem oszlik. Vigye fel a kitöltő anyagot a sérült részre, és legalább 12 óráig hagyja kikeményedni legalább 15 °C-on.

A megszáradt kitöltő anyag és a szomszédos részeket csiszolja le csiszolópapírral (220-as szemcseméret) addig, amíg el nem távolította az egyenetlenségeket. Tisztítsa meg a felületet a fenti leírásnak megfelelően.

Garancia szolgáltatásunk nem terjed ki az olyan károokra, amelyek a felhasználó általi szakszerűtlen kezelés miatt keletkeztek.

Повреждения

Почарапанните повърхности всегда должны обрабатываться специалистом. Серьезные повреждения могут быть удалены с помощью комплекта для техобслуживания (2.9996.4.000.000.1). Смешивайте наполнитель и катализатор до тех пор, пока жидкая субстанция полностью не распределится. Нанесите наполнитель на поврежденную часть и оставьте ее не менее чем на 12 часов при температуре не ниже 15°C.

Зачищайте высохший наполнитель и прилегающую поверхность шлифовальной шкуркой (размер зерна 220) до устранения всех неровностей. Очистите поверхность согласно приведенному выше описанию

Мы не предоставляем гарантию на повреждения, возникшие в результате неправильного обращения со стороны пользователя

Увреждания

Надрасканите повърхности трябва да се обработват само от специалист. По-големи увреждания могат да бъдат поправени с помощта на комплекта за поддръжка (2.9996.4.000.000.1). Разбъркайте пълнителя и катализатора, докато течната субстанция се смеси добре. Нанесете получената маса върху повредената част и я оставете да се втвърди минимум 12 часа при най-малко 15 °C.

Обработете попълвачата маса и прилежащата ѝ област с шкурка (зърненост 220), докато отстраните всички неравности. Почистете повърхността както е описано по-горе.

Щети, причинени от неправилно обработване от страна на потребителя, са извън предоставената от нас гаранция.




- CZ** CE prohlášení o výkonnosti
LT EB Eksploatacinių savybių deklaracija
PL Deklaracja właściwości użytkowych CE
HU CE teljesítménynyilatkozat
RU Декларация характеристик CE
BG Декларация за експлоатационни показатели

CZ	LT	PL
<p>CE prohlášení o výkonnosti</p> <p>My, společnost</p> <p>Laufen Bathrooms AG, Postfach 432, 4242 Laufen, Švýcarsko</p> <p>prohlašujeme na vlastní odpovědnost, že výrobek IL BAGNO ALESSI – vířivá vana – je podle ustanovení směrnice o stavebních výrobcích 89/106/EHS, směrnice o bezpečnosti nízkonapěťových elektrických zařízení 73/23/EHS a směrnice o elektromagnetické kompatibilitě 89/336/EHS v souladu s následujícími normami:</p> <p>EN 12764, 14516, 232, 60335, 55014, 61000, 50366</p> <p>Prohlášení o vlastnostech DOP 12746, DOP 14516 naleznete na našich webových stránkách.</p>	<p>EB Eksploatacinių savybių deklaracija</p> <p>Mes,</p> <p>Laufen Bathrooms AG, pašto dėžutė 432, CH-4242 Laufen,</p> <p>atsakingai pareiškiame, kad gaminys „IL BAGNO ALESSI“ atitinka 89/106/EEB statybos produktų, 73/23/ECC žemos įtampos ir 89/336/EEB elektromagnetinio suderinamumo direktyvų nuostatas su šiomis normomis:</p> <p>EN 12764, 14516, 232, 60335, 55014, 61000, 50366</p> <p>DOP 12746, DOP 14516 eksploatacinių savybių deklaraciją rasite mūsų interneto puslapyje.</p>	<p>Deklaracja właściwości użytkowych CE</p> <p>Firma</p> <p>Laufen Bathrooms AG, skr. poczt. 432, CH-4242 Laufen</p> <p>niniejszym oświadczam z pełną odpowiedzialnością, że produkt IL BAGNO ALESSI Whirlpool zgodnie z postanowieniami dyrektywy budowlanej 89/106/EWG oraz z dyrektywą niskonapięciową 73/23/WE i dyrektywą 89/336/WE w sprawie kompatybilności elektromagnetycznej spełnia następujące normy:</p> <p>EN 12764, 14516, 232, 60335, 55014, 61000, 50366</p> <p>Deklaracja właściwości użytkowych DoP 12746, DOP 14516 jest dostępna na naszej stronie internetowej.</p>

HU	RU	BG
<p>CE teljesítménynyilatkozat</p> <p>Mi, a</p> <p>Laufen Bathrooms AG, Postfach 432, CH-4242 Laufen</p> <p>kizárólagos felelősséggel kijelentjük, hogy a IL BAGNO ALESSI bathtub termék az építési termékekre vonatkozó 89/106/EGK, és az alacsony feszültségű termékekről szóló 73/23/EGK, és az elektromágneses összeférhetőségről szóló 89/336/EGK irányelvek rendelkezései szerint megfelel a következő szabványoknak:</p> <p>EN 12764, 14516, 232, 60335, 55014, 61000, 50366</p> <p>A DOP 12746, DOP 14516 teljesítménynyilatkozat megtalálható weboldalunkon.</p>	<p>Декларация характеристик CE</p> <p>Мы, фирма</p> <p>Laufen Bathrooms AG, Postfach 432, CH-4242 Laufen</p> <p>под собственную ответственность заявляем, что согласно положениям директивы 89/106/EWG об изделиях строительного назначения, директивы 73/23/ECC о низком напряжении и директивы EMV 89/336/EEC об электромагнитном излучении изделие IL BAGNO ALESSI Whirlpool соответствует следующим нормам:</p> <p>EN 12764, 14516, 232, 60335, 55014, 61000, 50366</p> <p>Декларация характеристик DOP 12746, DOP 14516 находится на нашей веб-странице.</p>	<p>Декларация за експлоатационни показатели</p> <p>Ние,</p> <p>Laufen Bathrooms AG, Postfach 432, CH-4242 Laufen,</p> <p>декларираме на собствена отговорност, че продуктът IL BAGNO ALESSI, съгласно разпоредбите на Директивата за строителни продукти 89/106/ЕИО и Директивата за ниско напрежение 73/23/ЕИО и Директивата за електромагнитна съвместимост 89/336/ЕИО е в съответствие със следните стандарти:</p> <p>EN 12764, 14516, 232, 60335, 55014, 61000, 50366</p> <p>Декларация за експлоатационни показатели на DOP 12746, DOP 14516 можете да намерите на нашия уебсайт.</p>

LAUFEN

Laufen Bathrooms AG
Wahlenstrasse 46
CH-4242 Laufen, Switzerland
www.laufen.com

			
Controllers name:			
Date:			
Fabrication number:			