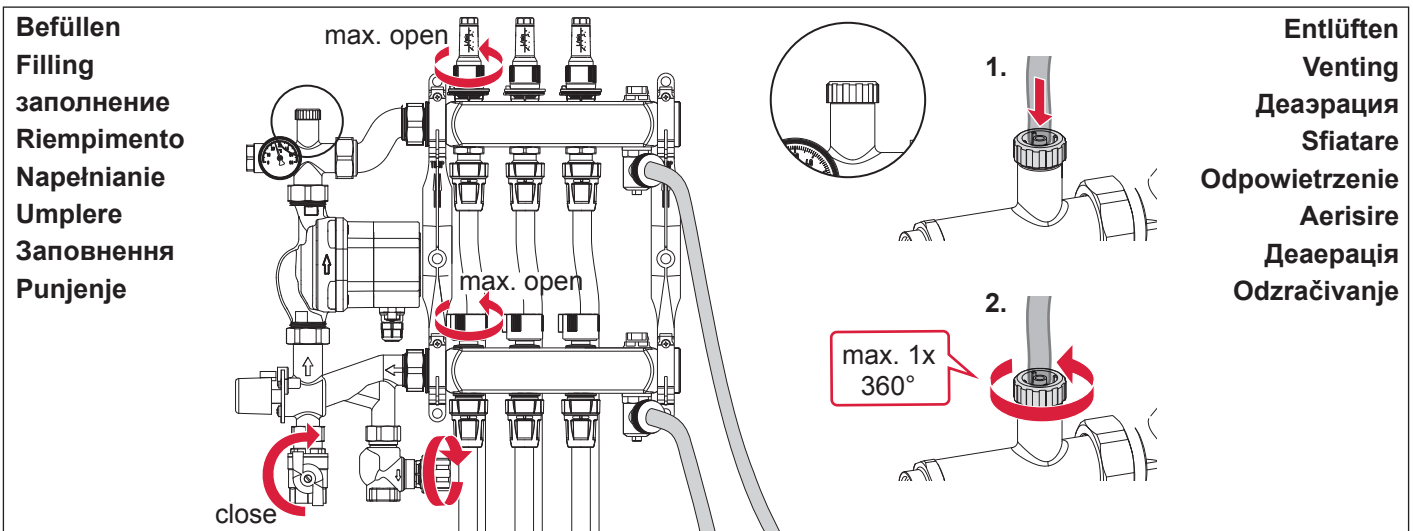
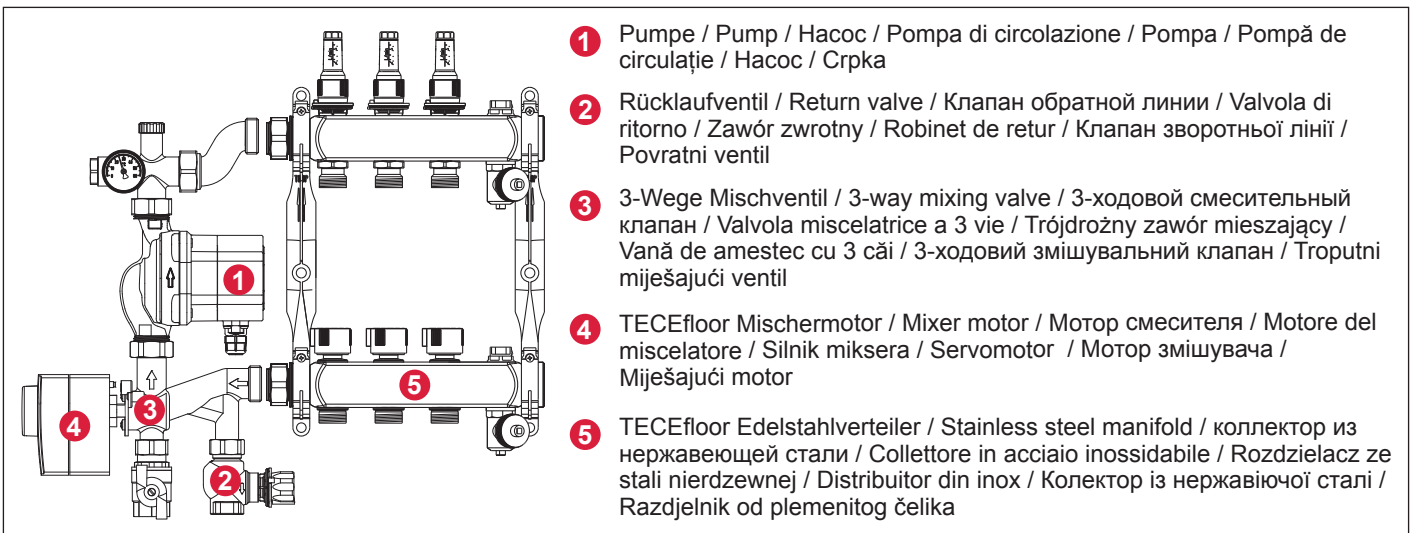


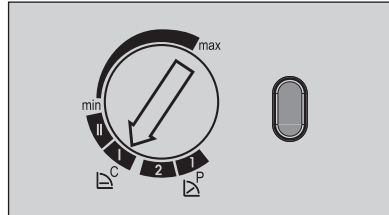
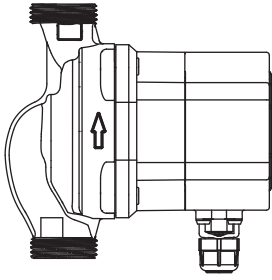
Temperatur	Temperature	
Primär	Primary	20–90 °C
Sekundär	Secondary	20–55 °C
p max.	p max.	6 bar

Pumpe	Pump	
U	U	230 V, 50 Hz
Q	Q	3,5 m³/h
H	H	6 mWs
P	P	3 ... 42 W
Glykol	Glycol	max. 30 vol%

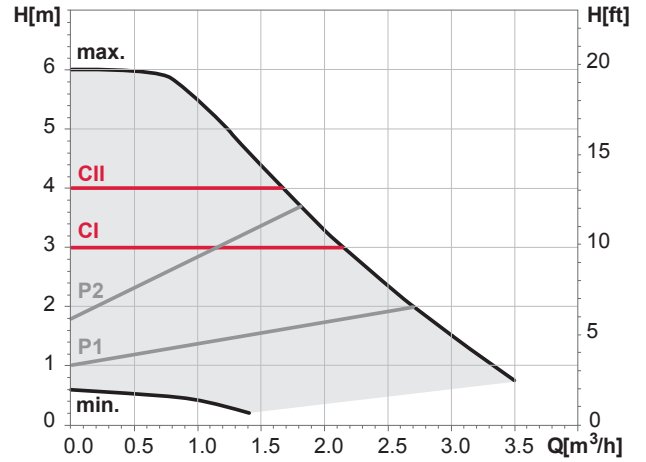
Ventile	Valves	
Rücklaufventil	Return valve	kvs 2,7 m³/h
3-Wege-Mischventil	3-way mixing valve	kvs 4,0 m³/h



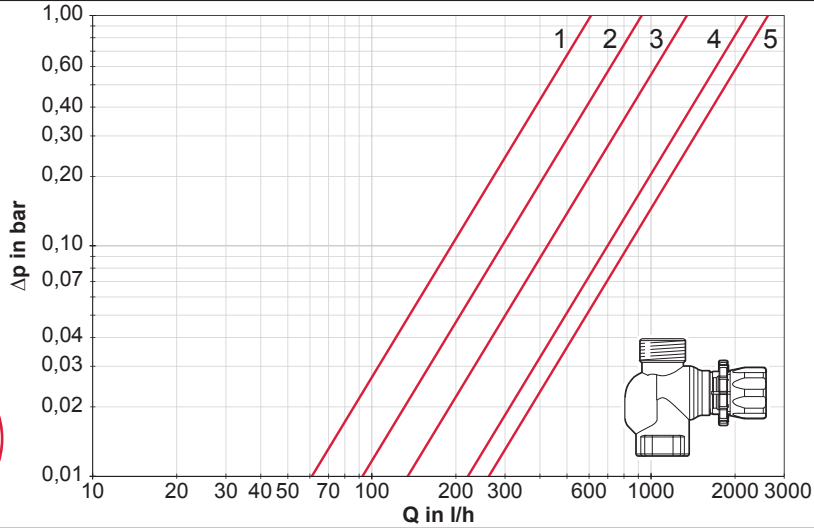
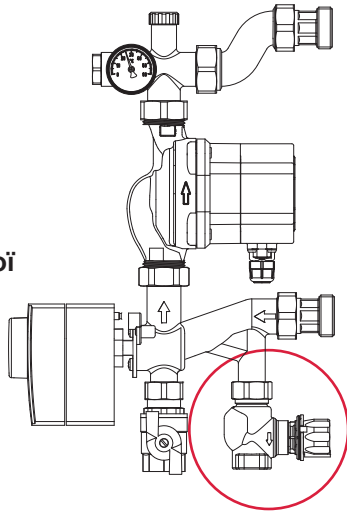
## Pumpe / Pump / Насос / Pompa di circolazione / Pompa / Pompa de circulație / Насос / Crpka



Program	LED Light
P1/P2 = $\Delta p$ variabel	green
<b>C1/C2 = <math>\Delta p</math> constant</b>	<b>orange</b>
Min-Max	blue
Error	red
Air control	white (flashing)



- Rücklaufventil
- Return valve
- Клапан обратной линии
- Valvola di ritorno
- Zawór zwrotny
- Robinet de returny
- Клапан зворотньої лінії
- Povratni ventil



- TECEfloor Mischermotor
- Mixer motor
- Мотор смесителя
- Motore del miscelatore
- Silnik miksera
- Servomotor
- Мотор змішувача
- Miješajući motor

