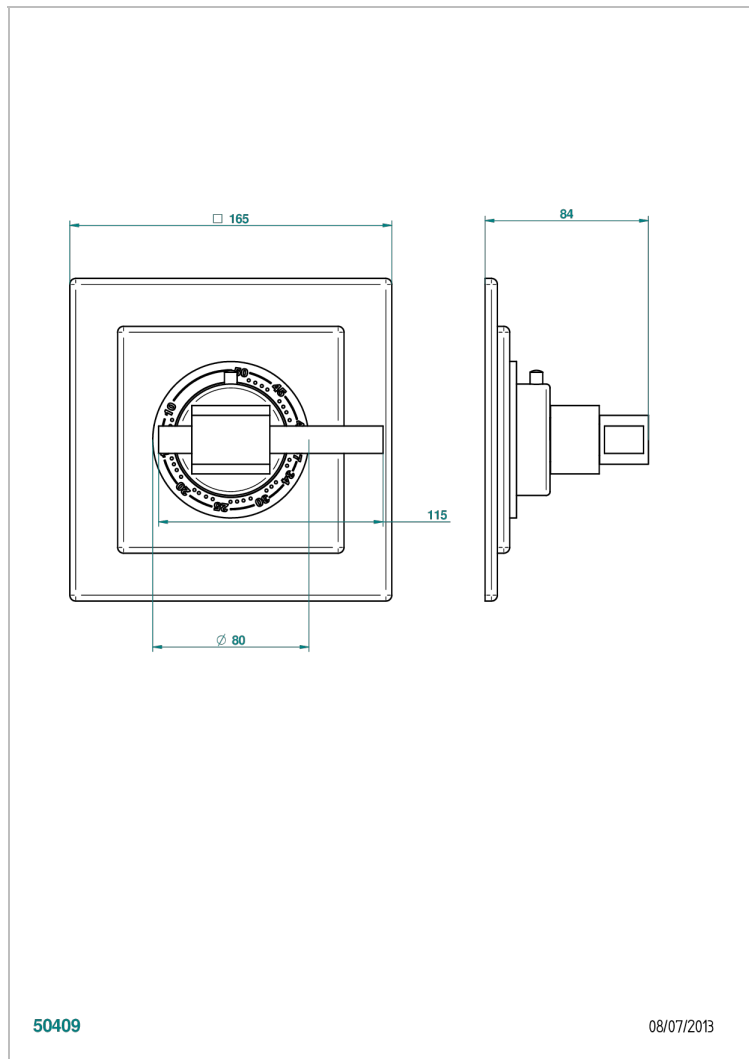
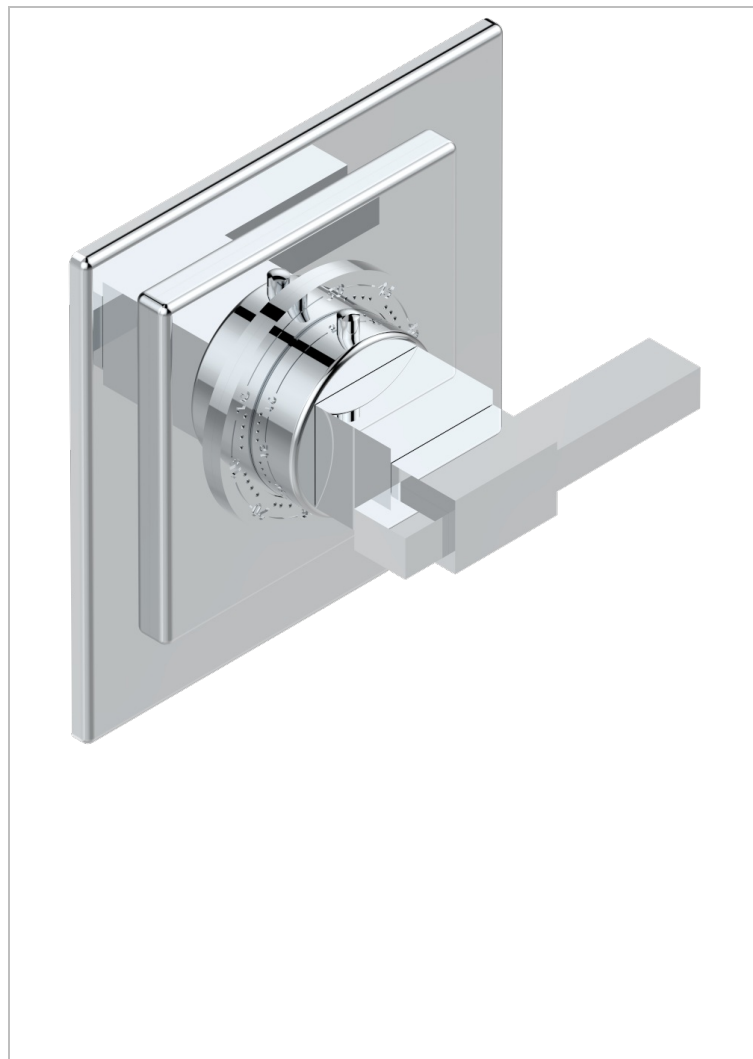


MARINA С МЕТАЛЛИЧЕСКИМИ РУЧКАМИ

A61-15EN16EC

Ручка регулировки для термостата EURO THERM №8105N, 8200N, 8300

THG[®]
PARIS



ХАРАКТЕРИСТИКИ

- Marina с металлическими ручками
- Ручка регулировки для термостата EURO THERM №8105N, 8200N, 8300

СВЯЗАННЫЕ ТОВАРНЫЕ ПОЗИЦИИ

- Ref. G00-8105N Термостат 1/2" EURO THERM - 28 л/мин с восковым картриджем
- Ref. G00-8200N Термостат 3/4" EURO THERM - 80 л/мин

ДОСТУПНЫЕ ВАРИАНТЫ ПОКРЫТИЙ

Аранья (чёрный никель) - D24

Золото - F01

Матовая красная старинная медь - H07

Матовое золото - F07

Матовое светлое золото - F31

Матовый никель - C01

Матовый хром - C02

Никель - B01

Розовое золото - F27

Сатинированное золото - F03

Светлое золото - F30

Серебро с родием - F18

Состаренный никель - H28

Старинное серебро - H03

Хром - A02

Хром/золото - G02