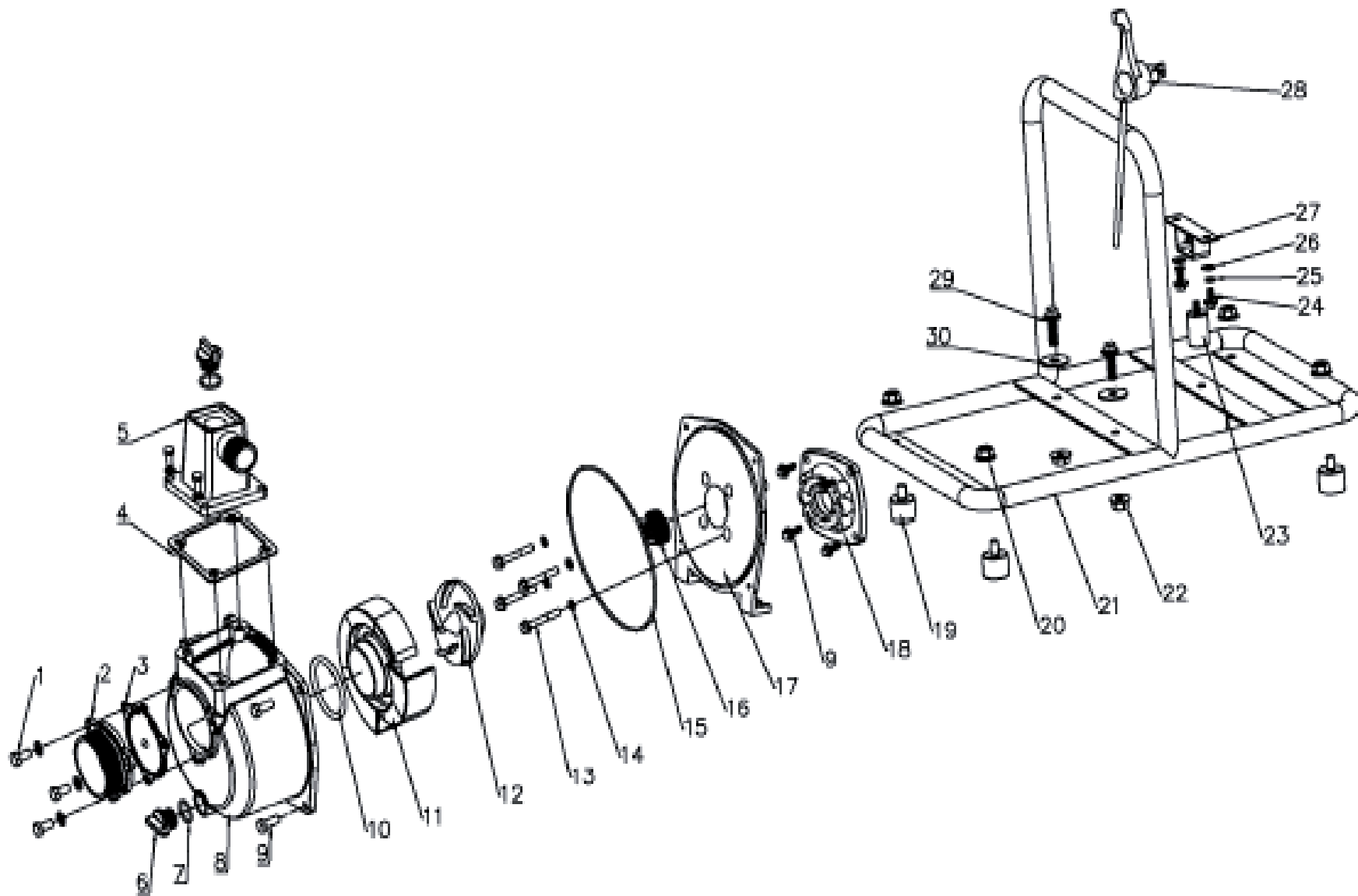




Мотопомпа бензиновая
«Калибр БМП-1200/10А»
Помпа.





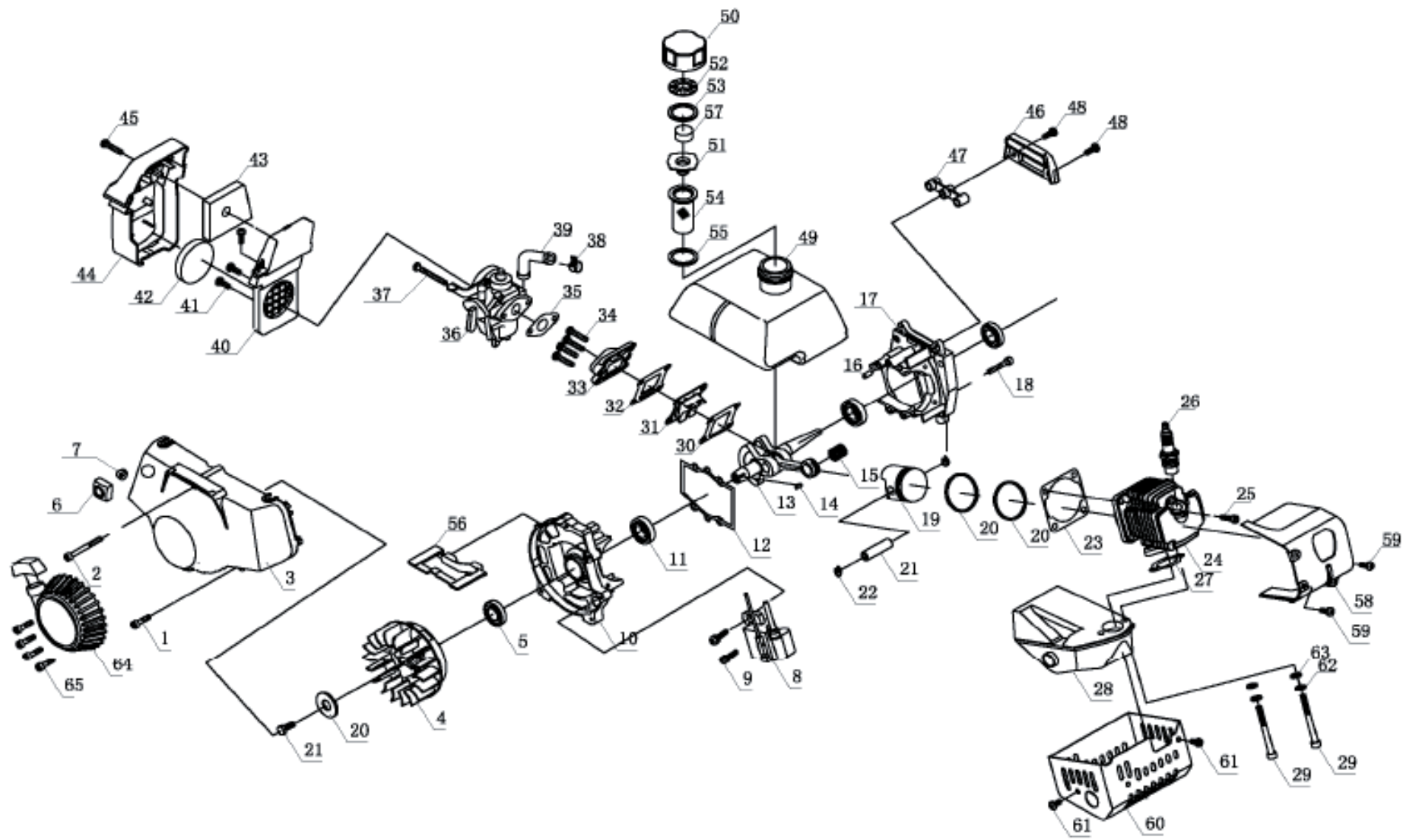
**Мотопомпа бензиновая
«Калибр БМП-1200/10А»**

Помпа.

Поз.	Наименование	Артикул
1	Болт М6*18	БМП1200/10А(НУ).01
2	Патрубок впускной 1"	У03844
3	Клапан обратный	У03843
4	Прокладка выпускного патрубка	У03842
5	Патрубок выпускной	У04456
6	Пробка	У01628
7	Прокладка пробки	
8	Корпус помпы	У06632
9	Болт М6*25	БМП1200/10А(НУ).09
10	Прокладка улитки ф54	У04460
11	Улитка	У06633
12	Крыльчатка	У06634
13	Болт М6*40	БМП1200/10А(НУ).13
14	Шайба	БМП1200/10А(НУ).14
15	Кольцо резиновое	У02383
16	Сальник пружинный (2детали)	БМП1200/10А(НУ).16
17	Основание помпы	БМП1200/10А(НУ).17
18	Коннектор	БМП1200/10А(НУ).18
19	Подушка резиновая	БМП1200/10А(НУ).19
20	Гайка М8	БМП1200/10А(НУ).20
21	Рама	БМП1200/10А(НУ).21
22	Гайка М8	БМП1200/10А(НУ).22
23	Ножка резиновая	БМП1200/10А(НУ).23
24	Болт М6*12	БМП1200/10А(НУ).24
25	Шайба пружинная 6	БМП1200/10А(НУ).25
26	Шайба 6	БМП1200/10А(НУ).26
27	Суппорт	БМП1200/10А(НУ).27
28	Акселератор	БМП1200/10А(НУ).28
29	Болт М8*25	БМП1200/10А(НУ).29
30	Шайба 8*28*1,5	БМП1200/10А(НУ).30



Мотопомпа бензиновая
«Калибр БМП-1200/10А»
Двигатель 1E40F





**Мотопомпа бензиновая
«Калибр БМП-1200/10А»
Двигатель 1E40F**

Поз.	Наименование	Артикул	Поз.	Наименование	Артикул
1	Болт М5х20 кожуха	БМП1200/10А(НУ)Дв.1	34	Болт М5х20 коллектора	БМП1200/10А(НУ)Дв.34
2	Болт М5х20 кожуха	БМП1200/10А(НУ)Дв.2	35	Прокладка карбюратора	У02390
3	Кожух защитный	БМП1200/10А(НУ)Дв.3	36	Карбюратор	У04050
4	Ротор-магнето	У02395	37	Болт М5х55 карбюратора	БМП1200/10А(НУ)Дв.37
5	Сальник 25*15*7	У02396	38	Зажим топливопровода	БМП1200/10А(НУ)Дв.38
6	Замок (стопор)	БМП1200/10А(НУ)Дв.6	39	Топливопровод	БМП1200/10А(НУ)Дв.39
7	Гайка М6	БМП1200/10А(НУ)Дв.7	40	Основания фильтра	БМП1200/10А(НУ)Дв.40
8	Катушка зажигания	У02397	41	Болт М5х16 фильтра	БМП1200/10А(НУ)Дв.41
9	Болт М5х20 катушки зажигания	БМП1200/10А(НУ)Дв.9	42	Фильтрующий элемент	БМП1200/10А(НУ)Дв.42
10	Половинка картера (передняя)	У02675+У03085	43	Фильтрующий элемент	БМП1200/10А(НУ)Дв.43
11	Подшипник 6202	У00023	44	Кожух фильтра воздушного	БМП1200/10А(НУ)Дв.44
12	Прокладка половинки картера	У03399	45	Болт М5х20 фильтра	БМП1200/10А(НУ)Дв.45
13	Кривошипно-шатунный механизм	У04800.14	46	Кронштейна топливного бака	У05059
14	Шпонка М3х5х13	У02043	47	Проставка кронштейна	БМП1200/10А(НУ)Дв.47
15	Подшипник игольчатый 10*14*13,5	У02064	48	Болт М5х16 скобы	БМП1200/10А(НУ)Дв.48
16	Втулка М5х16 установочная картера	БМП1200/10А(НУ)Дв.16	49	Бак топливный	У02386
17	Половинка картера (задняя)	У02675+У03085	50	Крышка топливного бака	
18	Винт М5х35 картера	БМП1200/10А(НУ)Дв.18	51	Заливная горловина фильтра	БМП1200/10А(НУ)Дв.51
19	Поршень Ø40 h=40	У06566	52	Внутренняя прокладка крышки	БМП1200/10А(НУ)Дв.52
20	Кольца поршневые	У04703	53	Прокладка крышки изоляционная	БМП1200/10А(НУ)Дв.53
21	Палец поршневой	У04827	54	Фильтр заливной горловины	БМП1200/10А(НУ)Дв.54
22	Кольцо стопорное пальца поршневого	У03008	55	Прокладка фильтра заливной горловины	БМП1200/10А(НУ)Дв.55
23	Прокладка цилиндра	У02387	56	Прокладка антивибрационная	БМП1200/10А(НУ)Дв.56
24	Цилиндр	У06567	57	Губка	БМП1200/10А(НУ)Дв.57
25	Болт М6х20 цилиндра	БМП1200/10А(НУ)Дв.25	58	Крышка цилиндра защитная	БМП1200/10А(НУ)Дв.58
26	Свеча зажигания L7T-1	У01499	59	Болт М5х16 крышки	БМП1200/10А(НУ)Дв.59
27	Прокладка глушителя	У02388	60	Крышка защитная глушителя	БМП1200/10А(НУ)Дв.60
28	Глушитель	У02382	61	Болт М5х12 крышки защитной	БМП1200/10А(НУ)Дв.61
29	Болт М6х60 глушителя	БМП1200/10А(НУ)Дв.29	62	Шайба М6 пружинная	БМП1200/10А(НУ)Дв.62
30	Прокладка впускного коллектора	У02389	63	Шайба М6	БМП1200/10А(НУ)Дв.63
31	Основание коллектора	У04801	64	Стартер ручной	БМП1200/10А(НУ)Дв.64
32	Прокладка впускного коллектора	У02389	65	Болт М5х20 стартера	БМП1200/10А(НУ)Дв.65
33	Коллектор впускной	У02400			