

**Descripción del producto**

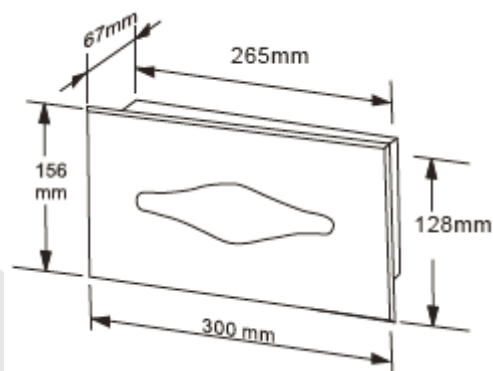
Dispensador de toallitas encastrado
Material: Acero inoxidable AISI 304
Acabado: Brillante

Especificaciones técnicas:

El dispensador de toallitas, está compuesto por cubierta y soporte a pared fabricados en acero inoxidable AISI 304 con acabado brillante. La reposición de toallitas se realiza abriendo la cubierta y añadiendo las nuevas. El dispensador se fija a la pared por medio de 2 tornillos localizados en el soporte a pared. Las dimensiones del dispensador son 300 x 156 x 67 mm, y su peso neto 0,78 kg. El modelo de dispensador de toallitas es GW03 16 04 02, fabricado por GENWEC WASHROOM S.L. - Av. Joan Carles I, 46-48 - c.p: 08908 L'Hospitalet de Llobregat - Barcelona. www.genwec.com.

Características técnicas**Especificaciones del producto**

Dispensador de toallitas para instalación encastrada
Fabricado en acero inoxidable AISI 304
Acabado brillante
Peso del producto: 0,78 kg



Limpieza: Se recomienda un paño de algodón ligeramente humedecido en una solución jabonosa, a continuación, secar. No use ningún limpiador químico fuerte o agentes de limpieza que puedan ser nocivos para los niños.

WASHROOM EQUIPMENT & COMP.