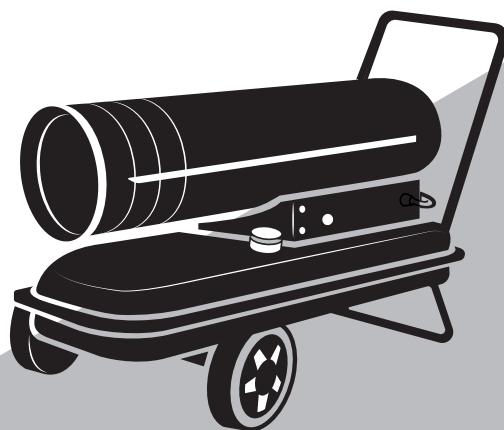


# **GIGANT**

Низкая цена. Отличный результат



## **Руководство по эксплуатации**

**Дизельная тепловая  
пушка прямого нагрева**

DHG 15 D, DHG 20 D, DHG 30 D

## Общие сведения

Дизельные тепловые пушки Gigant DHG 15 D, DHG 20 D и DHG 30 D являются источниками тепла прямого нагрева, т.е. в них используется открытое пламя. Поэтому они должны работать только на открытом воздухе или в хорошо проветриваемых помещениях.

В связи с постоянной работой по совершенствованию оборудования для повышения его надежности и эксплуатационных характеристик производитель может вносить в конструкцию изменения, не отраженные в настоящем руководстве.

### Предупреждение

При несоблюдении техники безопасности и инструкций по эксплуатации тепловой пушки производитель снимает с себя ответственность за несчастные случаи и травмы, нанесенные людям, а также за ущерб оборудованию.

### Внимание!

- Перед началом работ внимательно ознакомьтесь с руководством, так как надежная работа тепловой пушки зависит от правильной эксплуатации.
- Тепловую пушку следует применять строго по назначению.
- Изучение руководства по эксплуатации предупредит пользователя о возможных неполадках в работе оборудования и путях их устранения.

## Технические характеристики

Технические характеристики	DHG 15 D	DHG 20 D	DHG 30 D
Способ нагрева	Прямой	Прямой	Прямой
Топливо	Дизель	Дизель	Дизель
Напряжение, В ~ Гц	220 ~ 50	220 ~ 50	220 ~ 50
Мощность двигателя, Вт	230	230	230
Мощность при обогреве*, кВт	15	20	30
Расход воздуха, куб.м/ч	600	600	720
Объем бака, л	24	24	24
Расход топлива, л/ч	1,2	1,6	2,4

Непрерывное время работы, ч	16	12	8
Сетевая вилка	Есть	Есть	Есть
Вес, кг	19	19	20
Габариты, мм	845×445×520	845×445×520	870×445×520

\*Максимальная мощность – пиковое значение, которое достигается в заводских лабораторных условиях при настройке оборудования с максимальным расходом топлива. Фактическая мощность с заводскими настройками устанавливается для выяснения максимально допустимого ресурса работы и может отличаться от максимального значения.

## Комплектация

- Тепловая пушка
- Колесная ось
- Опорная рама на колеса
- 2 колеса
- Рукоять
- Сетевая вилка
- Комплект крепежа
- Упаковка
- Руководство по эксплуатации
- Гарантийный талон

## Описание и работа дизельной тепловой пушки

Тепловая пушка представляет собой мобильный генератор горячего воздуха с открытой камерой сгорания.

Работает на дизельном топливе и требует подключения к электросети для функционирования автоматики.

Служит для направленного нагрева и сушки поверхностей.

Разрешается эксплуатация на нежилых объектах и на открытом воздухе, так как сгорание топлива сопровождается выхлопами.

Рассчитана на работу в условиях умеренного климата категории размещения 3.1 (УХЛ 3.1) по ГОСТ 15150-69.

Влажность воздуха должна быть не более 98% при температуре +25 °С.

### Внимание!

Не использовать тепловую пушку при воздействии атмосферных осадков, вблизи химически активных веществ, горючих жидкостей,

токопроводящей пыли, взрывоопасных объектов.

## **Техника безопасности**

**Внимательно изучите инструкцию перед началом работ и следуйте ее предписаниям!**

- Тепловая пушка рассчитана только на промышленное использование.
- Не работайте с оборудованием в помещениях, находящихся ниже уровня земли: в подвалах, подземных переходах, на инженерных этажах.
- При использовании тепловой пушки для обогрева помещения руководствуйтесь его площадью и выдаваемой мощностью выбранной вами модели.
- При работе в помещении обеспечьте хорошую вентиляцию. Раз в два часа воздух в помещении должен обновляться, чтобы исключить риск отравления угарным газом.
- При эксплуатации оборудования вблизи с взрывоопасными веществами установите барьер в виде перегородки или стенки у выходного отверстия – на расстоянии в 90 см.
- Перед эксплуатацией изучите расположение элементов управления тепловой пушки.
- Не загромождайте входное и выходное отверстия тепловой пушки, не накрывайте ее корпус.
- Запрещено включать пушку, если снята верхняя крышка корпуса.
- Используйте только дизельное топливо. Запрещено заливать в бак бензин или авиационный керосин, так как большая концентрация в них летучих веществ может привести к неконтролируемому возгоранию или взрыву.
- Руководствуйтесь нормами и правилами использования дизельного теплового оборудования, которые приняты в вашем регионе.
- Подключайте оборудование к электросети с помощью сетевого шнура со штепсельной вилкой.
- По окончании работ вынимайте шнур из розетки, держась за вилку, а не за сам шнур.
- Обесточьте оборудование перед его обслуживанием или разборкой.
- Для ремонта электрокабеля или штепсельной вилки обращайтесь к специалистам авторизованного сервисного центра.
- Запрещено вносить изменения в конструкцию оборудования

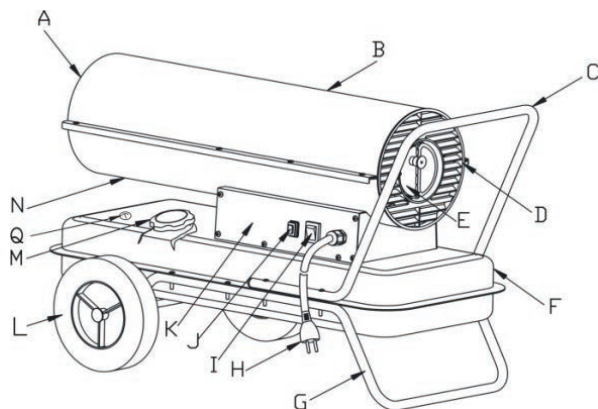
и дополнять ее какими-либо приспособлениями, не предусмотренными производителем.

• Запрещена эксплуатация оборудования несовершеннолетними и лицами с умственными отклонениями.

## Конструкция

A. Выпускное отверстие для воздуха  
B. Верхняя часть корпуса  
C. Передняя ручка  
D. Щиток впускного отверстия  
E. Двигатель в сборе  
F. Топливный бак  
G. Нижняя рама  
H. Штекер питания

I. Выключатель питания  
J. Кнопка пуска  
K. Панель управления  
L. Колесо  
M. Крышка топливного бака  
N. Нижняя часть корпуса  
Q. Индикатор уровня топлива



## Принцип работы

Начало работы происходит при загорании свечи зажигания. Через 12 секунд после зажигания свеча перестает работать.

В конструкции есть компрессор (4), который играет роль электрического насоса. С его помощью воздух проходит по линии подачи воздуха, которая соединена с устройством забора топлива.

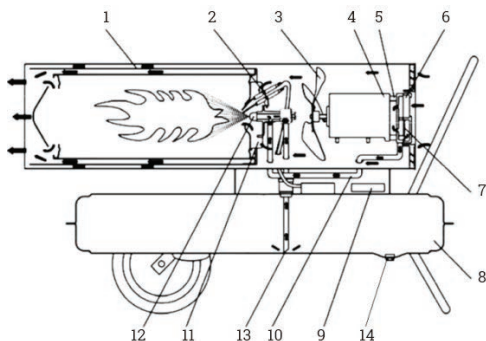
Топливо поднимается из бака по топливной трубке и поступает в форсунку горелки. Воздух также поступает в сопло горелки через форсунку.

Смесь топлива и воздуха впрыскивается в камеру сгорания.

За счет вращения лопастей вентилятора воздух проникает в огнеупорную пластину и горелку. К горелке поступает дополнительный кислород – горение усиливается.

Тепло из внутренней части горелки передается наружу. Воздух поступает в тепловой изоляционный слой камеры и забирает тепло оттуда, чтобы снизить нагрев поверхности горелки.

- |                               |                              |
|-------------------------------|------------------------------|
| 1. Камера сгорания            | 8. Топливный бак             |
| 2. Электроды                  | 9. Указатель уровня топлива  |
| 3. Крыльчатка                 | 10. Воздухопроводящая трубка |
| 4. Компрессор                 | 11. Горелка                  |
| 5. Электродный двигатель      | 12. Топливная форсунка       |
| 6. Впускной воздушный фильтр  | 13. Топливная трубка         |
| 7. Выпускной воздушный фильтр | 14. Винт сливного отверстия  |



### **Тепловая пушка оснащена устройствами защиты:**

- от угасания пламени – фотоэлемент контролирует наличие пламени в камере сгорания и при его угасании отключает электромагнитный клапан, подача топлива блокируется, а вентилятор продолжает работу в течение 90 секунд для охлаждения и отключается;
- от сбоев подачи электропитания – при отключении питания техника обесточивается и отключается, а после возобновления его подачи индикатор загорится, но работа не начнется: повторный запуск производится вручную.

## **Эксплуатация**

### **Сборка**

Вставьте ось колеса (7) в отверстия трубчатого каркаса (2).

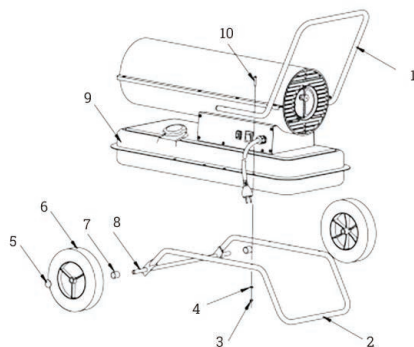
Наденьте колесо (6) на ось.

Установите гайку и стопорную шайбу (5).

Поместите корпус пушки (8) на трубчатый каркас.

Убедитесь, что все четыре отверстия рукояти (1) сориентированы по отверстиям на трубчатом каркасе.

Закрепите болты (9), разместив под трубчатым каркасом плоские шайбы (4), и затяните шестигранный болт (3).



## Заправка

Заправляйте топливный бак только при неработающем двигателе. Убедитесь, что пламя в горелке погасло.

При заправке оборудование должно стоять на твердой ровной поверхности. Выключатель должен находиться в положении «0» (выкл.).

Перед заправкой рекомендуется установить топливный фильтр в бак.

Используйте керосин марки ТС-1 или незамерзающее дизельное топливо.

Запрещается использовать: низкокачественный, загрязненный керосин или дизельное топливо, неочищенное топливо и топливо с высоким содержанием летучих веществ.

Убедитесь в отсутствии протечек топлива. Если они имеются, работать с оборудованием нельзя – следует обратиться в авторизованный сервисный центр.

Если оборудование не использовалось длительное время, убедитесь, что в баке нет осадка или воды. При необходимости слейте жидкость.

Заливайте топливо в соответствии с указателем уровня на баке – не превышайте допустимую отметку.

После заправки плотно заверните крышку топливного бака.

## Внимание!

В целях безопасности во время заправки не касайтесь нагретых частей тепловой пушки.

Избегайте попадания топлива на кожу. Если такое произошло, незамедлительно промойте загрязненные участки водой с мылом, чтобы исключить раздражение кожи.

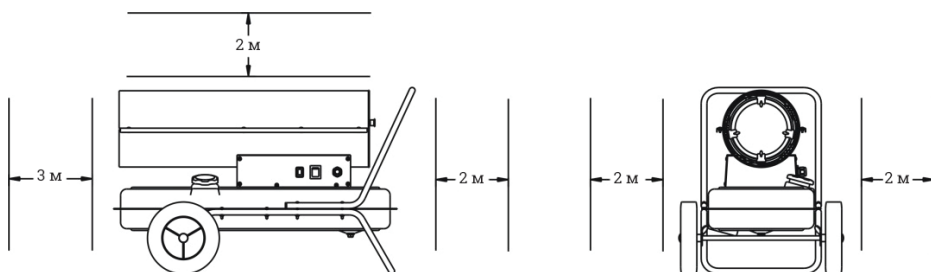
Горючие вещества должны храниться на расстоянии не менее 2 м

от работающей тепловой пушки.

### Меры предосторожности перед включением

1. Проверьте топливный бак и убедитесь, что в нем достаточно топлива.
2. Не приближайте лицо к нагретым деталям после включения. Соблюдайте безопасную дистанцию: как минимум 3 м от переднего выходного отверстия, 2 м вверх, по 2 м слева и справа (см. рисунок ниже).
3. При возникновении дыма или странного запаха незамедлительно прекратите эксплуатацию тепловой пушки.
4. Прежде чем отойти от тепловой пушки, убедитесь, что горелка зажжена.

### Зазоры безопасности



### Включение

Квалифицированный специалист должен обеспечить заземление и выполнить правильное подключение.

Вставьте электрическую вилку в розетку, которая соответствует параметрам подключения оборудования.

Как только загорится индикатор питания, выключатель переводят в положение «I» (вкл.).

Нажмите кнопку «Старт». Двигатель начнет вращаться, и сработает свеча зажигания.

При работе нельзя выдергивать вилку из розетки.

#### **Внимание!**

Если нагреватель не запустился, переведите переключатель питания в положение «0» (выкл.), а затем снова в положение «I» (вкл.). Нажмите кнопку запуска. Если нагреватель не запускается с третьего раза, свяжитесь с продавцом.

Не рекомендуется повторять процесс запуска более 3-х раз подряд в течение 2-х минут. Между сериями включений должно пройти



не менее 15 минут.

Во избежание пожара во время работы нагревателя не допускайте перегрева поверхности под ним.

### **Особые указания**

Работа тепловой пушки должна проходить под присмотром пользователя.

Если из корпуса вырывается пламя, откройте крышку регулировочного винта на задней стороне двигателя. Отрегулируйте винт отверткой с плоским шлицем – вращайте против часовой стрелки, пока пламя не уменьшится. После этого крышку нужно закрыть.

Если при работе оборудование недостаточно нагревается, отрегулируйте пламя, открыв крышку и повернув винт по часовой стрелке. Пламя должно увеличиться.

О нормальной работе тепловой пушки свидетельствует постоянно горящий сигнальный индикатор. Если возникают проблемы, он мигает.

#### **Внимание!**

В целях безопасности не блокируйте впускное отверстие на корпусе оборудования.

Не касайтесь нагретых деталей голыми руками.

Избегайте перегрева напольного покрытия под тепловой пушкой.

### **Выключение**

После выключения нагревателя, перед тем как отойти от него, убедитесь, что пламя погасло.

Переведите выключатель питания в положение «0» (выкл.). Дождитесь остановки вентилятора и отключения индикатора, после чего извлеките вилку из розетки.

#### **Внимание!**

Дайте корпусу остыть, если планируется его упаковка и транспортировка.

### **Предохранительное устройство**

Защита от затухания пламени: во время нормальной эксплуатации для отслеживания пламени в камере горелки используется фотозлемент. При затухании пламени сопротивление фоторезистора увеличивается и отключает питание.

Защита от сбоя электропитания: в случае сбоя электропитания

тепловая пушка прекратит работу без извлечения вилки из розетки, а переключатель электропитания останется в положении «I» (вкл.). После восстановления электроснабжения индикатор загорится, но тепловая пушка работать не будет. Для запуска тепловой пушки нажмите на кнопку запуска.

## Техническое обслуживание

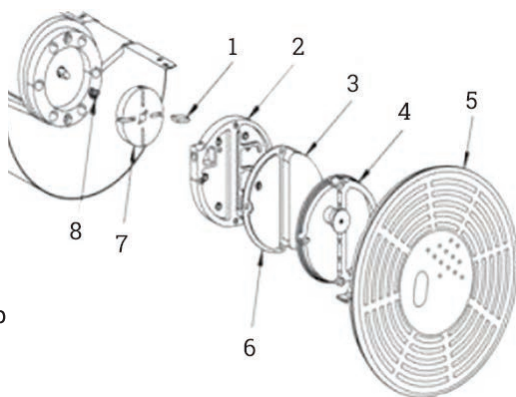
Перед началом обслуживания дизельную тепловую пушку следует отключить от электросети!

- Слить топливо из бака. Для этого под топливный бак подставляют вместительную емкость, гаечным ключом ослабляют винт сливного отверстия и спускают жидкость. Затем прикручивают винт на место.
- Бак рекомендуется чистить через каждые 500 часов эксплуатации.
- Через каждые 500 часов работы очищают топливный фильтр. Если он сильно изношен и загрязнен, его заменяют. Для этого надо открыть боковую панель с помощью крестовой отвертки и извлечь трубку подачи топлива. Плоской отверткой извлечь пробку топливного бака и снять трубку. Заменить старый фильтр и выполнить описанные выше действия в обратном порядке.
- Через первые 30 часов эксплуатации чистят или заменяют выходной фильтр.
- В процессе эксплуатации через каждые 150 часов чистят фильтры. Выходной фильтр очищают продувкой сжатым воздухом, входной – чистящим средством средней жесткости с последующей просушкой.
- Через каждые 300 часов очищают сопло.
- Изношенные детали следует заменять.
- Два раза в сезон при эксплуатации рекомендуется проверять состояние вентилятора и при необходимости очищать его.
- Раз в сезон необходимо прочищать камеру сгорания и горелку с помощью продувки сжатым воздухом.
- Раз в сезон следует проверять зазор между электродами – он должен быть 4 – 5 мм. Расстояние от электродов до горелки должно быть также 4 – 5 мм.
- Раз в сезон проверяют целостность проводов, цепей предохранительного термостата и электрических соединений.
- Раз в сезон следует проверять крепежные соединения на вентиляторе и двигателе.

- Через каждые 150 часов следует проверять воздухопровод и топливопровод на герметичность.
- Раз в сезон следует проверять компрессор, а именно его ротор и щетки. Если хотя бы одна щетка изношена, следует заменить все. При разборке компрессора складывайте детали так, чтобы они не потерялись. При необходимости отрегулируйте давление, используя плоскую отвертку для вращения регулировочного винта. После обслуживания компрессора воспользуйтесь схемой сборки. Учитывайте, что желобки лопастей должны быть направлены к центру ротора. Неправильная сборка может повлечь понижение давления воздуха или его утечку в процессе эксплуатации.

### Схема сборки компрессора

1. Лопасть насоса
2. Крышка насоса
3. Впускной воздушный фильтр
4. Крышка нагнетательного насоса
5. Защитная решетка впускного отверстия
6. Выпускной воздушный фильтр
7. Сердечник насоса
8. Корпус насоса



## Возможные неисправности и методы их устранения

Описание неисправности	Возможная причина
При первом запуске появляется дым, искры и посторонний запах	Нормальное явление для начала работы, так как в процессе горения в воздухе может присутствовать пыль. Через некоторое время это пройдет
При зажигании и выключении слышится странный звук	Это связано с нагревом и остыванием металлических частей. Не является неисправностью

<p>Во время зажигания в выходном отверстии появляются искры или огонь</p>	<p>С последнего использования в трубке форсунки мог остаться воздух и топливо, не смешанные надлежащим образом. Пламя исчезнет, как только начнет поступать хорошая смесь. Искрение связано с остатками угольного порошка и не является признаком поломки</p>
<p>Пушка не включается</p>	<p>Отсутствует электропитание: убедитесь, что устройство подключено к розетке.</p> <p>Отказ источника питания: возможно, сработало защитное отключение из-за временного отсутствия электроэнергии. Включите оборудование.</p> <p>Недостаточное напряжение в сети: необходимо решить проблемы, которые стали тому причиной.</p> <p>Если причина не выявлена, обратитесь в авторизованный сервисный центр</p>
<p>При зажигании гаснет пламя</p>	<p>Засорено вентиляционное отверстие: произведите очистку.</p> <p>Засорился топливный фильтр: произведите его замену.</p> <p>Нет топлива: заправьте оборудование.</p> <p>Если причина не выявлена, обратитесь в авторизованный сервисный центр</p>
<p>Пламя не загорается</p>	<p>Обратитесь в авторизованный сервисный центр</p>
<p>Белый дым</p>	<p>Низкое напряжение: устраните неполадки, из-за которых напряжение падает.</p> <p>Неподходящая частота тока: проверьте параметры сети подключения.</p> <p>Засорился топливный фильтр: произведите его замену.</p> <p>В топливном баке вода: очистите топливный бак.</p> <p>Плохое качество горючего: очистите топливный бак и заправьте топливом, соответствующим требованиям производителя тепловой пушки.</p> <p>Если причина не выявлена, обратитесь в авторизованный сервисный центр</p>

Утечки топлива	Проверьте, почистите, отрегулируйте. Замените при необходимости
Из выпускного отверстия выбивается пламя	Проверьте, почистите, отрегулируйте. Замените при необходимости

## Хранение и транспортировка

Перед тем как убрать оборудование на хранение, слить топливо и промыть бак.

Хранить тепловую пушку в закрытом помещении при температуре от +5 до +40 °С.

Уровень влажности при +25 °С должен быть не выше 80%.

При хранении нескольких единиц оборудования их выставляют на стеллажах в один ряд. Допустимо штабелирование в два ряда при наличии заводской упаковки у каждой тепловой пушки.

Срок хранения – 1 год.

Перевозку оборудования осуществляют в крытых автотранспортных средствах с обеспечением его сохранности.

Важно предотвратить самопроизвольное перемещение тепловой пушки внутри транспортного средства.

Следует избегать попадания воды на упаковку.

## Срок службы

Срок службы тепловых пушек Gigant DHG 15 D, DHG 20 D и DHG 30 D составляет 5 лет.

## Утилизация

К утилизации данного оборудования не предъявляются специальные требования по безопасности.

Утилизация не представляет угрозы для жизни и здоровья людей и состояния окружающей среды.

Дата изготовления указана на оборудовании.

# Сервисные центры

## Москва

г. Котельники, Яничкин проезд, д. 3

+7 (499) 703-20-72

## Санкт-Петербург

п. Шушары, Новгородский проспект, д. 25, корп. 3  
(вход под вывеской «ВсеИнструменты.ру»)

+7 (812) 309-53-93 доб. 608

Информация об актуальных сервисных центрах в регионах размещена на сайте [www.vseinstrumenti.ru](http://www.vseinstrumenti.ru)

# Гарантийный талон

# GIGANT

№ \_\_\_\_\_

Гарантийный талон является документом, дающим право на гарантийное обслуживание приобретенного инструмента. Гарантия на проданное изделие подразумевает под собой его бесплатный ремонт, либо замену на аналогичное изделие, в случае невозможности ремонта в течение гарантийного срока. Гарантия покрывает расходы на работу по гарантийному ремонту и на стоимость запасных частей. Стоимость почтовых отправлений, страховки и отгрузки изделий для ремонта не входит в гарантийные обязательства. В случае утери гарантийного талона, владелец лишается права на гарантийное обслуживание.

## Гарантия 1 год.

В течение гарантийного срока устраняются бесплатно неисправности, возникшие из-за применения некачественного материала при производстве и из-за дефектов сборки, допущенных по вине производителя. Изделие принимается в ремонт в чистом виде и полной комплектации.

## Гарантия не распространяется на следующие случаи.

1. Неправильно заполнены свидетельство о продаже и гарантийные талоны.
2. При отсутствии паспорта изделия, гарантийного талона.
3. При использовании изделия не по назначению или с нарушениями правил эксплуатации (см. инструкцию по эксплуатации).
4. При наличии механических повреждений (трещины, сколы, следы ударов и падений, деформации корпуса или любых других элементов конструкции).
5. При наличии внутри изделия посторонних предметов.
6. При наличии признаков самостоятельного ремонта.
7. При наличии изменений конструкции.
8. При наличии загрязнений изделия, как внутренних, так и внешних (наличие песка, глины, следы копоги и т.д.).
9. В случае если будет полностью или частично изменен, стерт, удален или неразборчив серийный номер изделия.
10. Воздействие на изделие повышенной влажности, наличие ржавчины внутри и снаружи изделия, химически агрессивных веществ, высоких температур, концентрированных паров, если что-либо из перечисленного стало причиной неисправности изделия.
11. В случае неправильного подключения изделия к электрической сети, а также не исправностей (несоответствие рабочих параметров) электрической и прочих внешних сетей.
12. В случае наличия неисправности, возникшей из-за отсутствия заземления при подключении.
13. Гарантия не распространяется на дефекты, являющиеся результатом неправильной или небрежной эксплуатации, транспортировки, хранения, стихийного бедствия, аварии и т.п.
14. Гарантия не распространяется на расходные материалы, навесное оборудование и сменные насадки, а также любые другие части изделия, имеющие естественный ограниченный срок службы.
15. Условия гарантии не предусматривают профилактику и чистку изделия, а также выезд мастера к месту установки изделия с целью его подключения, настройки, ремонта, консультации.
16. Транспортные расходы не входят в объем гарантийного обслуживания.

С правилами эксплуатации и условиями гарантии ознакомлен. Претензий к комплектации и внешнему виду не имею.

Изготовитель оставляет за собой право на внесение изменений в конструкцию, дизайн и комплектацию изделия

.....  
Ф. И. О. покупателя

.....  
подпись покупателя

Штамп торговой организации

Без штампа или печати торговой организации гарантийный талон не действителен!

ОТРЫВНОЙ ТАЛОН №1 \_\_\_\_\_

Дата приема \_\_\_\_\_

Дата выдачи \_\_\_\_\_

Номер заказа-наряда \_\_\_\_\_

Мастер \_\_\_\_\_

ОТРЫВНОЙ ТАЛОН №2 \_\_\_\_\_

Дата приема \_\_\_\_\_

Дата выдачи \_\_\_\_\_

Номер заказа-наряда \_\_\_\_\_

Мастер \_\_\_\_\_

ОТРЫВНОЙ ТАЛОН №3 \_\_\_\_\_

Дата приема \_\_\_\_\_

Дата выдачи \_\_\_\_\_

Номер заказа-наряда \_\_\_\_\_

Мастер \_\_\_\_\_

Вы можете заказать  
инструмент марки  
Gigant на сайте  
[www.vseinstrumenti.ru](http://www.vseinstrumenti.ru)

**8 800 333-83-28**



**Правообладатель ТМ «Gigant»**

ООО «ВсеИнструменты.ру» 109451, Россия,  
г. Москва, ул. Братиславская, д. 16, корп. 1, пом. 3  
тел. +7 (499) 681-23-58