

DISPENSADOR DE PAPEL **GW03 18 01 00** Dispensador de papel doble**Descripción del producto**

Cuerpo ABS gris  
Tapa ABS blanco  
Visor de contenido  
Cierre de seguridad  
Apto para toallitas individuales

**Especificaciones técnicas:**

El dispensador de toallitas está compuesto por tapa embellecedora y cuerpo a pared. La tapa embellecedora está realizada en material termoplástico ABS acabado blanco, incorporando en su parte frontal un visor de contenido fabricado en termoplástico ABS color transparente. El soporte de fijación mural esta realizado en termoplástico ABS acabado gris.

Su reposición se realiza introduciendo la llave en el orificio situado en la parte superior del dispensador y girando ésta 90º, para posteriormente abatir la tapa embellecedora. Posibilidad de colocar toallitas individuales. Las dimensiones del producto son de 275x146x138 mm. El dispensador se fija a pared por medio de cuatro tornillos situados en el soporte a pared del producto. El modelo de dispensador de papel es GW03.18.01.00, fabricado por GENWEC WASHROOM S.L. - Av. Joan Carles I, 46-48 - c.p: 08908 L'Hospitalet de Llobregat, Barcelona. [www.genwec.com](http://www.genwec.com).

**Características técnicas****Especificaciones del producto**

Tipo de material: ABS

Acabado: blanco

Cierre de seguridad

Visor de contenido

Medidas rollo: Ø120 x 110 mm

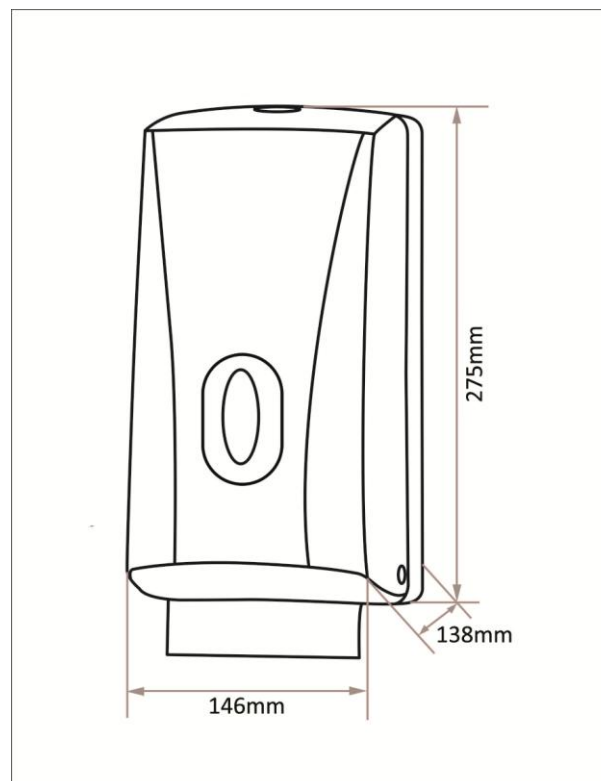
Medidas toallitas 245 x 135 x 120 mm

GENWEC WASHROOM S.L. se reserva el derecho de modificar y/o rectificar los productos y especificaciones de los mismos sin previo aviso

Dimensiones: ±3%

Revisado por: CSS (09/2017)

DISPENSADOR DE PAPEL **GW03 18 01 00** Dispensador de papel doble



**Limpieza:** Se recomienda un paño de algodón ligeramente humedecido en una solución jabonosa, a continuación, secar. No use ningún limpiador químico fuerte o agentes de limpieza que puedan ser nocivos para los niños.