

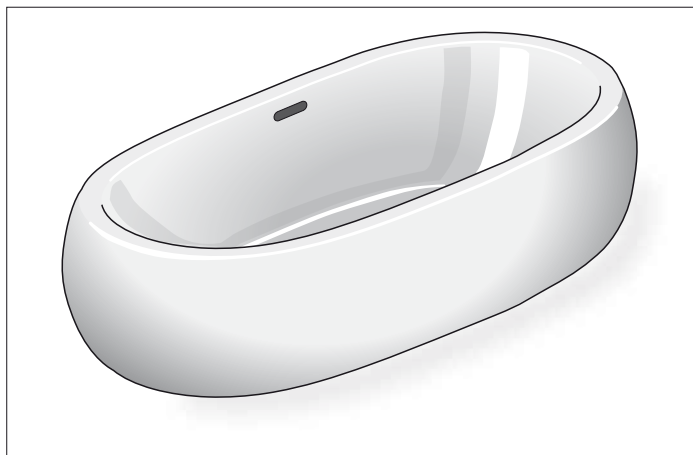
# LAUFEN

## IL BAGNO ALESSI solid surface

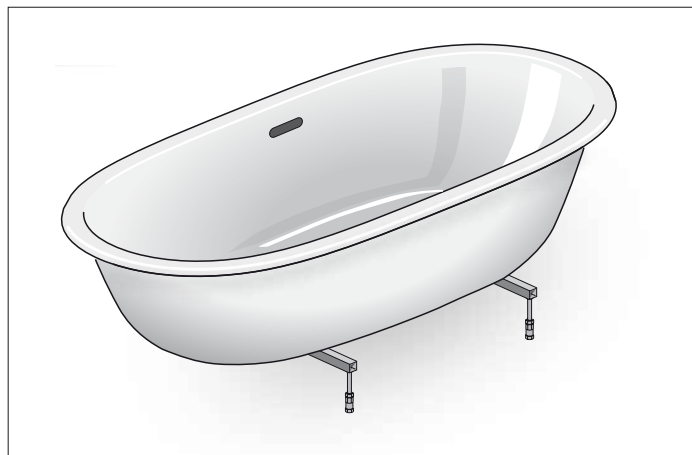
Badewanne/Whirlpool  
Baignoire/ Balnéo  
Vasca da bagno/Vasche Whirlpool  
Bathtub/Whirlpool  
Bañera/Bañera de hidromasaje  
Bad/Whirlpool



Art.-No. 2.4597.2, 183 x 87



Art.-No. 2.4597.1, 178 x 82



Art.-No. 2.4597.2, 183 x 87



Art.-No. 2.4597.1, 178 x 82



- DE** Diese Anleitung muss dem Benutzer ausgehändigt werden.  
Garantie/Haftung nur bei Montage gemäss Anleitung durch eine konzessionierte Fachkraft und gemäss örtlicher Vorschriften.
- FR** Cette instruction doit être remise à l'utilisateur.  
Garantie/responsabilité uniquement assurées en cas de montage conforme au mode d'emploi, effectué par un spécialiste concessionnaire et en fonction des prescriptions locales.
- IT** Le presenti istruzioni devono essere consegnate all'utilizzatore. Garanzia/responsabilità assicurate soltanto in caso di montaggio conforme alle istruzioni per l'uso e eseguito da uno specialista concessionario in funzione delle prescrizioni locali.
- EN** This instruction must be given to the user.  
Guarantee/Liability only when assembled by an approved specialist in accordance with the instructions and local regulations.
- ES** Se entregará este manual de instrucciones al usuario.  
Garantía/Responsabilidad sólo cuando está montado según las instrucciones de un profesional autorizado y de conformidad con la normativa local
- NL** Deze handleiding moet aan de gebruiker worden bezorgd.  
Garantie/aansprakelijkheid enkel bij montage volgens de handleiding door een bevoegde vakman en volgens de lokale voorschriften.

- DE** Installationsvorschriften allgemein
- FR** Instructions générales d'installation
- IT** Regole per l'installazione
- EN** General installation instructions
- ES** Instrucciones generales de instalación
- NL** Installatievoorschriften algemeen



## DE Gebrauchsanleitung



Diese Gebrauchsanleitung unbedingt vor Installation sorgfältig lesen.

### Prüfung des Lieferumfangs und des Lieferzustands

Sendung nach Erhalt auf Vollständigkeit und evt. Beschädigungen prüfen (siehe Lieferumfang Seite 7). Falls Schäden erkennbar, sofort Händler informieren. Für Schäden, die während oder nach Installation/ Einbau entstanden sind, haften wir nicht.

### Türbreite rechtzeitig prüfen

Passt die Wanne durch die Tür des Raumes, in der die Wanne installiert wird? Erforderliche Türmindestbreite: Siehe Aussenmasse Seite 5- 6.

### Anheben/Verschieben

Wanne zum Anheben/Verschieben nur mit Hilfe der beigefügten Transportbänder bewegen – niemals an Schläuchen oder Installationsteilen fassen.

### Verlegen von Leitungen

Unter der Wanne dürfen keine Leitungen verlegt werden.

### Schutz vor Beschädigungen

Beschädigung von Oberflächen und Verstopfung durch Bauschmutz durch geeignete Schutzabdeckung vermeiden. Empfindliche Komponenten (Abfluss, Düsen, Bedienelement) vorübergehend mit Schutzabdeckung versehen, bevor mit Installation/ Einbau begonnen wird.

### Besondere Vorsichtsmassnahme

Beim Reinigen der Fliesen darf kein Ammoniak oder ähnlich aggressives Reinigungsmittel mit den Einbauteilen in Berührung kommen.

## Elektrischer Anschluss (220 V/50 Hz)

Nur vom Elektrofachmann vorzunehmen, Absicherung über FI-Schutzschalter (30 mA).

System-Ausführung	Max. Leistung
605	0.77 kW
615	0.01 kW
625	0.78 kW

### Sicherheitsbestimmungen

Bei der Installation der Badewanne sind einige einfache Schritte zu beachten, um möglichen Unfällen vorzubeugen. Die Installation darf nur von qualifizierten Technikern durchgeführt werden. Die Badewanne muss an eine Spannung von 230 V AC bei 50 Hz angeschlossen werden. Das Gerät muss über eine Fehlerstromschutzeinrichtung mit einem Ansprechfehlerstrom gespeist werden, der 30 mA nicht überschreitet.

Außerdem muss die elektrische Installation mit einem Stromschalter ausgestattet sein, um die allpolige Abschaltung vom Netz sicherzustellen. Zwischen den Metallelementen des Bades ist eine Spannungsausgleichverbindung gemäß den entsprechenden Vorschriften in jedem Land herzustellen.

Teile mit spannungsführenden Komponenten, außer den Teilen mit einer Schutzkleinspannung, die 12 V nicht überschreitet, müssen für die Person in der Badewanne unzugänglich sein.

Teile mit elektrischen Komponenten, außer den Fernbedienungsrichtungen, müssen so positioniert oder befestigt werden, dass sie nicht in die Badewanne hineinfallen können.

### Wasseranschluss über Wassermassage oder Überlauf

Der Anschluss ist zwingend durch einen qualifizierten Fachmann vorzunehmen.

**Zulaufleistung:**  
**Maximum 20 Liter/min (EN 200)**

**Überlaufleistung:**  
**Minimum 36 Liter/min (EN 274)**

**Ablaufleistung:**  
**Minimum 48 Liter/min (EN 274)**

### Prüfung der Wannendichtigkeit

Nach Anschluss des Wasser-Zu- und Ablaufs der Wanne muss diese befüllt und auf Dichtigkeit geprüft werden.

### Prüfen der folgenden Funktionen über das Bedienelement:

1. Luftsystem (System 605)
2. Licht (System 615)

**Änderungen vorbehalten:** Laufen behält sich Änderungen oder Produktmodifikationen ohne Ankündigung vor.

## FR Instructions d'utilisation



Avant de procéder à l'installation, il est indispensable de lire attentivement le mode d'emploi.

### Contrôle du contenu de la livraison et de l'état de la livraison

A la réception, vérifier que la livraison est complète et n'est pas endommagée (voir contenu du colis à la page 7). En cas de constatations de dommages, en informer immédiatement votre revendeur. Nous déclinons toute responsabilité pour les dommages survenus pendant ou après l'installation et le montage.

### Contrôle de la largeur de porte

Est-ce que la baignoire passe par la porte de la pièce dans laquelle elle doit être installée? Largeur de porte nécessaire: Voir dimensions de la baignoire à la page 5- 6.

### Soulever/déplacer

La baignoire doit être déplacée/retirer uniquement à l'aide des sangles de transport qui sont fournies - Ne jamais utiliser, à cet effet, les tuyaux ou les parties d'installation.

### Pose de conduites

Aucune conduite ne doit être posée sous la baignoire.

### Protection contre les dégâts

Éviter tout endommagement des surfaces de la baignoire et toute obstruction lors des travaux à l'aide de protections appropriées. Munir provisoirement les composants sensibles (écoulement, buses, panneau de commande) de protections appropriées avant de commencer l'installation/l'encastrement.

## Précaution particulière

Lors du nettoyage du carrelage, veiller à ce que de l'ammoniaque ou tout autre produit de nettoyage agressif n'entre pas en contact avec les pièces incorporées.

## Raccordement électrique (220 V/50 Hz)

Seul un électricien qualifié est autorisée à effectuer le raccordement électrique. Protection par disjoncteur à déclenchement par courant de défaut (30 mA).

Configuration du système	Puissance maximale
605	0.77 kW
615	0.01 kW
625	0.78 kW

### Règles de sécurité

Lors de l'installation de la baignoire, une série d'étapes simples doivent être suivies afin d'éviter d'éventuels accidents. L'installation doit être effectuée par des techniciens qualifiés. La baignoire doit être branchée à une tension de 230 V CA à 50 Hz. Le dispositif doit être alimenté au travers d'un disjoncteur différentiel (RCD), ayant un courant de fonctionnement résiduel nominal ne dépassant pas 30 mA. De plus, l'installation électrique devra être équipée d'un interrupteur électrique pour garantir une déconnexion de tous les conducteurs de l'alimentation électrique. Une connexion équipotentielle doit être faite entre les éléments métalliques de la baignoire, en fonction des réglementations correspondant à chaque pays.

Les pièces contenant des composants sous tension, à l'exception des pièces fournies avec une tension très basse de sécurité ne dépassant pas 12 V, doivent être inaccessibles à toute personne depuis la baignoire.

Les pièces comprenant des composants électriques, à l'exception des dispositifs de télécommande, doivent se trouver ou être fixées de façon à ne pas pouvoir tomber dans la baignoire.

### L'installation doit être effectuée par des techniciens qualifiés.

**Capacité d'entrée:**  
**max. 20 litres/min. (EN 200)**

**Capacité d'évacuation:**  
**min. 36 litres/min. (EN 274)**

**Capacité de sortie:**  
**min. 48 litres/min. (EN 274)**

### Contrôle de l'étanchéité de la baignoire

Une fois raccordées, les conduites d'alimentation et d'évacuation de la baignoire doivent être remplies et contrôlées au niveau de l'étanchéité.

### Contrôler les fonctions suivantes via l'élément d'utilisation:

1. Système d'air (système 605)
2. Lumière (système 615)

**Des modifications réserver :** Laufen se réserve le droit d'effectuer des changements ou des modifications sans avis préalable.



## IT Regole per l'installazione



Prima dell'installazione bisogna assolutamente leggere con attenzione le presenti istruzioni per l'installazione.

### Controllo della dotazione e dello stato alla consegna

Dopo aver ricevuto la vasca, controllarne la completezza e gli eventuali danni (vedi distinta dei pezzi pagina 7). Se si dovessero riscontrare dei danni, informare immediatamente il rivenditore. Laufen non è responsabile dei danni provocati durante o dopo l'installazione/incasso.

### Verificare per tempo la larghezza della porta

Controllare che la vasca passi attraverso la porta della stanza in cui dovrà essere installata. Larghezza minima della porta necessaria: vedere le dimensioni esterne della vasca 5- 6.

### Sollevamento/spostamento

Per sollevare o spostare la vasca, utilizzare solo i nastri di trasporto a corredo. Non prenderla mai dai flessibili o dalle parti dell'impianto.

### Posare le tubature

Non si devono posare tubature sotto la vasca.

### Protezione contro i danni

Evitare i danni alla superficie e / o graffi dovuti a detriti utilizzando una copertura protettiva idonea. Dotare provvisoriamente le parti delicate (scarico, bocchette, pannello di controllo) di un rivestimento protettivo, prima di iziare l'installazione/incasso della vasca.

### Misure precauzionali particolari

Per pulire le piastrelle che sono a contatto con la vasca incassata non utilizzare ammoniac o detersivi aggressivi simili.

## EN User manual



### Protection from damage Instructions for use

These instructions for use must be carefully read before installation.

### Check on content of delivery and condition of the components

Check delivery after receipt for completeness and possibly damage (see parts list on page 7). Inform the dealer immediately when damage is apparent. We are not liable for damage arising during or after installation/fitting.

### Check door width before starting work

Does the bath pass through the door of the room in which the bath will be installed? Required minimum door width: See dimensions page 5- 6.

### Lifting/moving

The bath must only be lifted/moved using the transport straps provided - never use the hoses or installation parts.

### Laying circuits

Do not lay any circuits under the bath.

Use suitable protective covers to prevent damage to surfaces and blockages by dirt or dust arising during fitting. Cover sensitive components (drain, nozzles, control panel) temporarily with a protective cover before starting the installation/fitting.

### Special precautions

When cleaning the tiles, make sure that no ammoniac or a similar aggressive cleaning agent come into contact with the installed parts.

## Allacciamento elettrico (220 V/50 Hz)

Deve essere eseguito esclusivamente da un elettricista. Protezione mediante interruttore differenziale (30 mA).

Modello sistema	Potenza massima
605	0.77 kW
615	0.01 kW
625	0.78 kW

## Norme di sicurezza

Nell'installare la vasca da bagno è necessario seguire una serie di semplici passi al fine di evitare possibili incidenti. L'installazione deve essere effettuata da tecnici qualificati.

La vasca da bagno deve essere collegata a una tensione da 230 V CA, 50 Hz. Il dispositivo deve essere alimentato mediante un dispositivo per corrente residua (RCD, Residual Current Device), con una corrente operativa residua nominale non superiore a 30 mA. L'impianto elettrico deve essere dotato di un interruttore elettrico per assicurare lo scollegamento di tutti i poli dall'alimentazione. Si deve creare un collegamento equipotenziale tra gli elementi metallici del bagno, in conformità con le norme applicabili in materia di ciascun paese.

Gli elementi sotto tensione, eccetto quelli caratterizzati da una tensione di sicurezza estremamente bassa, non superiore ai 12 V, devono risultare inaccessibili a coloro che si trovano in vasca.

## Electrical connection (220 V/50 Hz)

Must be performed by a qualified electrician. Fusing via a FI protective switch (30 mA).

System execution	Maximum performance
605	0.77 kW
615	0.01 kW
625	0.78 kW

## Safety regulations

While installing the bathtub, a series of simple steps must be followed in order to prevent possible accidents. The installation must be carried out by qualified technicians. The bathtub must be connected to a voltage of 230 V AC at 50 Hz. The appliance must be supplied through a residual current device (RCD), having a rated residual operating current that does not exceed 30 mA. Additionally, the electrical installation should be equipped with an electrical switch to ensure all-pole disconnection from the power supply. An equipotential connection must be made between the metallic elements of the bath, in accordance with the corresponding regulations of each country.

Parts containing live components, except parts supplied with safety extra-low voltage not exceeding 12 V, must be inaccessible to a person in the bath.

Parts incorporating electrical components, except remote control devices, must be located or fixed so that they cannot fall into the bath.

Le parti che contengono componenti elettrici, eccetto i telecomandi, devono essere collocate o fissate in modo tale da non cadere in vasca.

**L'installazione deve essere effettuata da tecnici qualificati.**

**Capacità massima di afflusso:**  
massimo 20 litri/min (EN 200)

**Capacità dell'overflow:**  
minimo 36 litri/min (EN 274)

**Capacità minima di scarico:**  
minimo 48 litri/min (EN 274)

## Verifica della tenuta della vasca

Dopo aver collegato l'alimentazione e lo scarico dell'acqua della vasca, riempirla e verificarne la tenuta.

**Controllare attraverso gli elementi di comando le seguenti funzioni:**

1. Idromassaggio a getto d'aria (sistema 605)
2. Illuminazione (sistema 615)

**Nota particolare:** Laufen si riserva il diritto di apportare modifiche ai suoi prodotti senza alcun preavviso, per quanto riguarda la forma, le misure e la cessazione della fabbricazione.

## Water connection through the water massage or overflow.

This connection must absolutely be effected by a qualified specialist.

**Feed rate:** Maximum 20 litres/min (EN 200)

**Overflow rate:** Minimum 36 litres/min (EN 274)

**Drainage rate:** Minimum 48 litres/min (EN 274)

## Checking that the tub is waterproof

After connecting the water supply and drainage pipes, the tub must be filled and examined to ensure that it is waterproof.

**Check the following functions using the controls:**

1. Air system (System 605)
2. Light (System 615)

**Changes allowed:** Laufen reserves the right to make changes or modifications on any of its products without notice.



## [ES] Instrucciones



Leer detalladamente estas instrucciones de uso antes de la instalación.

### Comprobación del suministro y de su estado

Comprobar el buen estado del material suministrado (ver el alcance del suministro página 7). Garantía no aplicable en caso de daños durante el proceso de instalación.

### Comprobar el ancho de la puerta

Ancho mínimo necesario de la puerta: Véanse las dimensiones exteriores página 5- 6.

### Elevación/Desplazamiento

Para su elevación o desplazamiento, la bañera solo debe moverse utilizando las correas de transporte suministradas – no sujetarla nunca por las mangueras ni por las piezas de instalación.

### Tendido de cables

No está permitido tender cables por debajo de la bañera.

### Proteger de daños

Cubrir el desagüe con un revestimiento de protección temporal, antes de iniciar la instalación de la bañera. Cubrir los componentes delicados (desagüe, jets, mando) para protegerlos.

### Medida especial de precaución

Evite el contacto de la bañera con amoníaco u otros agentes agresivos.

## Conexión eléctrica (220 V/50 Hz)

Debe realizarse únicamente por un electricista. La instalación eléctrica de la bañera debe protegerse mediante un interruptor diferencial de 30 mA.

Ejecución del sistema	Rendimiento máximo
605	0.77 kW
615	0.01 kW
625	0.78 kW

## Normas de seguridad

Durante la instalación de la bañera es preciso seguir una serie de pasos sencillos a fin de evitar posibles accidentes. La instalación debe ser realizada por técnicos cualificados. La bañera debe conectarse a una tensión de 230 Vca y 50 Hz. El sistema debe alimentarse a través de un interruptor diferencial (RCD) con una corriente de funcionamiento residual nominal no superior a 30 mA. Además, la instalación eléctrica debe disponer de un interruptor eléctrico que garantice la desconexión de todos los polos del suministro eléctrico. Se debe implementar una conexión equipotencial entre los elementos metálicos de la bañera conforme a las normativas correspondientes de cada país.

Las piezas con carga eléctrica, excepto las alimentadas con muy baja tensión de seguridad no superior a 12 V, deben ser inaccesibles para las personas dentro de la bañera.

Las piezas con componentes eléctricos, excepto los dispositivos de control a distancia, deben estar ubicados o asegurados de modo que no puedan caer en la bañera.

## Suministro de agua

Es obligatorio que la conexión sea realizada por un técnico autorizado.

**Rendimiento de alimentación:**  
Máximo 20 litros/minuto (EN 200)

**Rendimiento de rebose:**  
Mínimo 36 litros/minuto (EN 274)

**Rendimiento de desagüe:**  
Mínimo 48 litros/minuto (EN 274)

## Prueba de estanqueidad de la bañera

Después de conectar la alimentación de agua y el desagüe de la bañera, se llena la misma y se comprueba la estanqueidad.

## Verificar las funciones siguientes a través del elemento de mando:

1. Sistema de aire (sistema 605)
2. Luz (sistema 615)

**Salvo modificaciones:** Laufen se reserva el derecho de realizar cambios o modificaciones del producto sin previo aviso.

## [NL] Gebruikershandleiding



Lees deze gebruikershandleiding vóór plaatsing zeker nauwkeurig door.

### Controle van de inhoud en toestand van de levering

Controleer na ontvangst of het pakket volledig is en eventuele beschadigingen vertoont (zie omvang levering bladzijde 7). Breng in geval van schade onmiddellijk uw dealer op de hoogte. Wij zijn niet verantwoordelijk voor schade die na plaatsing/inbouw is ontstaan.

### Meet breedte deur tijdig af

Raakt het bad of de whirlpool door de deur van de kamer waar zij geplaatst wordt? Vereiste minimale breedte deur: Zie inbouwmaten whirlpool bladzijde 5- 6.

### Opheffen/verplaatsen

Het bad alleen opheffen/verplaatsen met behulp van de bijgevoegde transportbanden – nooit aan de lussen of montagedelen pakken.

### Leidingen leggen

U mag onder het bad geen leidingen leggen

### Bescherming tegen beschadigingen

Dek voldoende af om beschadigingen aan oppervlak of verstoppingen door bouwafval te vermijden. Dek gevoelige onderdelen (afvoer, jets, bedieningspaneel) tijdelijk af zodra u met plaatsing/inbouw begint.

### Bijzondere voorzorgsmaatregel

Wanneer u de tegels reinigt, mag ammoniak of een soortgelijk agressief reinigingsmiddel niet in aanraking komen met de inbouwelementen.

## Elektrische aansluiting (220 V/50 Hz)

Laat dit over aan een electricien. Beveiliging met FI-veiligheidsschakelaar (30 mA).

Systeem-uitvoering	Maximaal vermogen
605	0.77 kW
615	0.01 kW
625	0.78 kW

## Veiligheidsvoorschriften

Bij de installatie van de badkuip dient u enkele basisregels in acht te nemen om mogelijke ongevallen te vermijden. De installatie moet worden uitgevoerd door gekwalificeerde installateurs. De badkuip moet aangesloten worden op een spanning van 230 V AC bij 50 Hz. Ze moet worden gevoed via een reststroomapparaat (RCD) met een nominale bedrijfsreststroom van maximaal 30 mA. Bijkomend moet de elektriciteitsinstallatie voorzien zijn van een elektrische schakelaar om te verzekeren dat alle polen losgekoppeld kunnen worden van de voeding. Tussen de metalen onderdelen van het bad moet een equipotentiaalverbinding worden aangebracht in overeenstemming met de respectieve regelgeving van elk land.

Delen met componenten die onder spanning staan, met uitzondering van delen die gevoed worden met een zeer lage veiligheidsspanning die niet hoger is dan 12 V, mogen zich niet binnen het bereik bevinden van de persoon die in het bad zit.

Delen die elektrische componenten bevatten, met uitzondering van apparaten voor afstandsbediening, moeten zodanig geplaatst of bevestigd worden dat ze niet in het bad kunnen vallen.

## Wateraansluiting door watermassage of overloop

De aansluiting moet door een gekwalificeerde deskundige gemaakt worden.

**Toevoercapaciteit:**  
maximaal 20 liter/min (EN 200)

**Overloopcapaciteit:**  
minimaal 36 liter/min (EN 274)

**Afvoercapaciteit:**  
minimaal 48 liter/min (EN 274)

## Controleer het bad op lekken

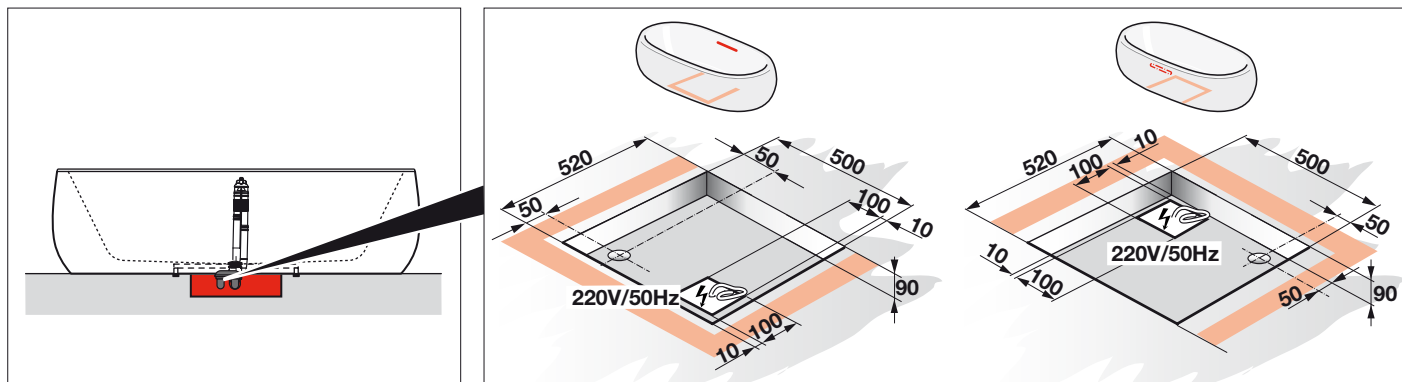
Nadat de toevoer en afvoer zijn aangesloten, dient u het bad te vullen en op lekken te controleren.

## Controleer de volgende functies via het bedieningspaneel:

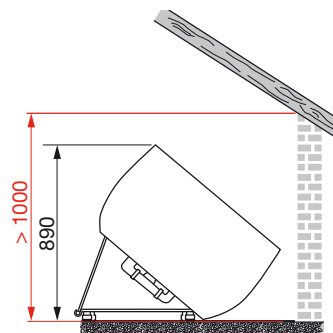
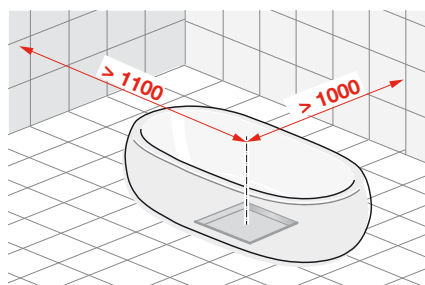
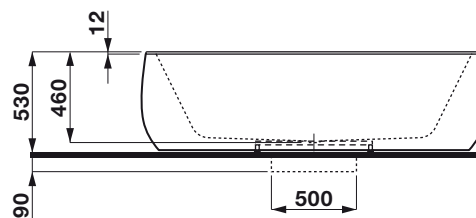
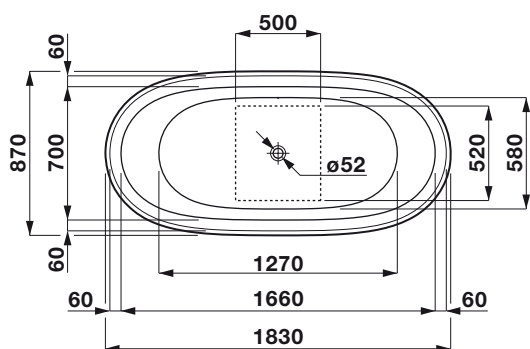
1. Luchtstelsysteem (systeem 605)
2. Licht (systeem 615)

**Wijzigingen voorbehouden:** Laufen behoudt zich het recht voor, zonder aankondiging wijzigingen of veranderingen aan zijn producten aan te brengen.

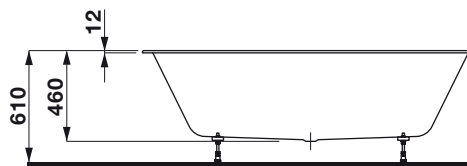
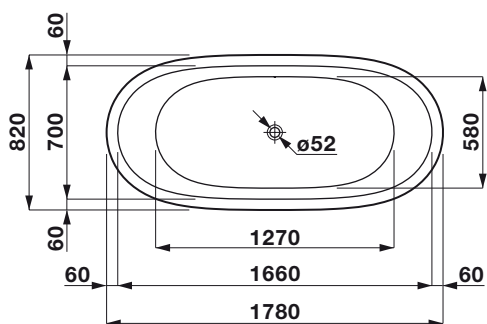
- DE** Masse mm
- FR** Dimensions mm
- IT** Dimensioni mm
- EN** Dimensions mm
- ES** Dimensiones mm
- NL** Afmetingen mm



Art.-No. 2.4597.2



Art.-No. 2.4597.1



- DE** ○ = Ablauf
- FR** ○ = Écoulement
- IT** ○ = Scarico
- EN** ○ = drain
- ES** ○ = desagüe
- NL** ○ = de afvoer

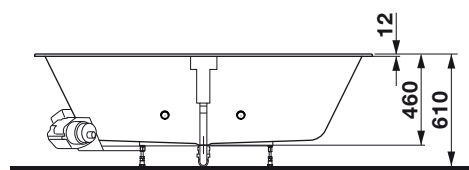
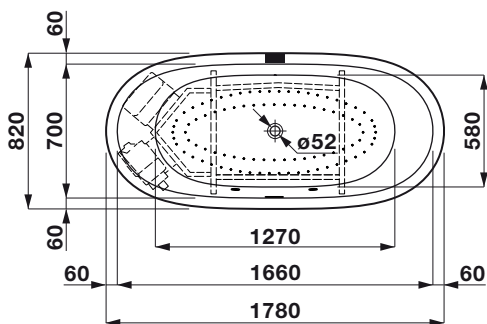
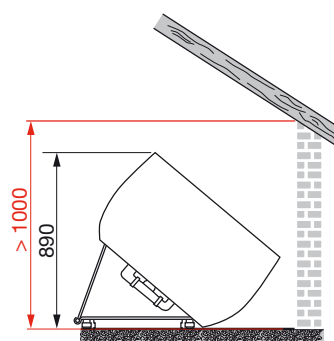
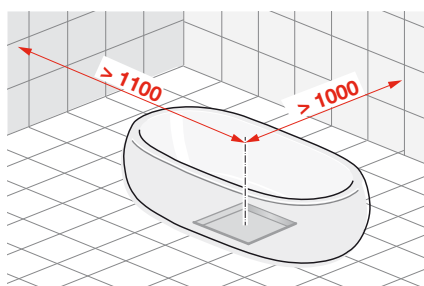
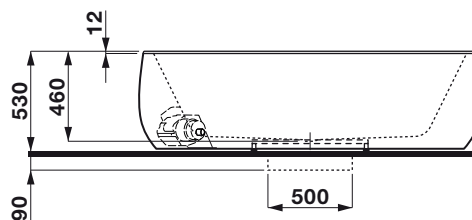
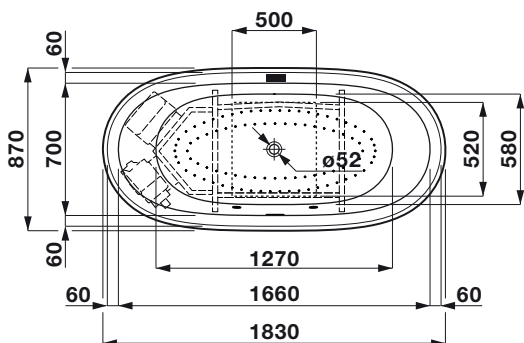
- = Elektrobox
- = Boîtier électrique
- = Scatola elettrica
- = Electrical box
- = caja eléctrica
- = Elektrisch kastje

- = EL-Anschluss
- = Connexion électrique
- = Collegamento EL
- = Electrical connection
- = conexión eléctrica
- = EL-aansluiting

- = Sensoren
- = Capteurs
- = Sensori
- = Sensors
- = Sensores
- = Sensoren

- = Gebläse
- = Ventilateur
- = Ventola
- = Blower
- = ventilador
- = Ventilator

- DE** Masse mm
- FR** Dimensions mm
- IT** Dimensioni mm
- EN** Dimensions mm
- ES** Dimensiones mm
- NL** Afmetingen mm

**Art.-No. 2.4597.1**

**Art.-No. 2.4597.2**


- DE** = Ablauf
- FR** = Écoulement
- IT** = Scarico
- EN** = drain
- ES** = desagüe
- NL** = de afvoer

- = Elektrobox
- = Boîtier électrique
- = Scatola elettrica
- = Electrical box
- = caja eléctrica
- = Elektrisch kastje

- = EL-Anschluss
- = Connexion électrique
- = Collegamento EL
- = Electrical connection
- = conexión eléctrica
- = EL-aansluiting

- = Sensoren
- = Capteurs
- = Sensori
- = Sensors
- = Sensores
- = Sensoren

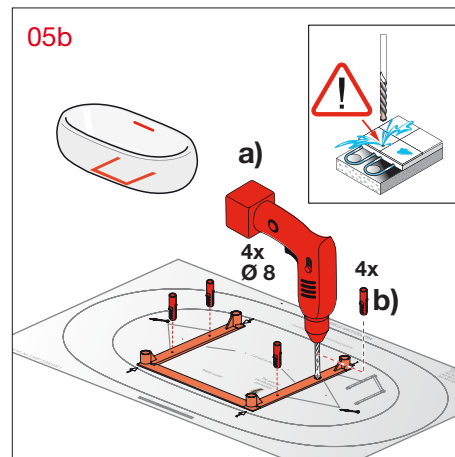
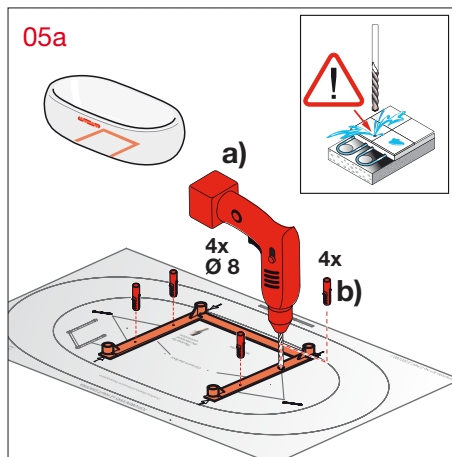
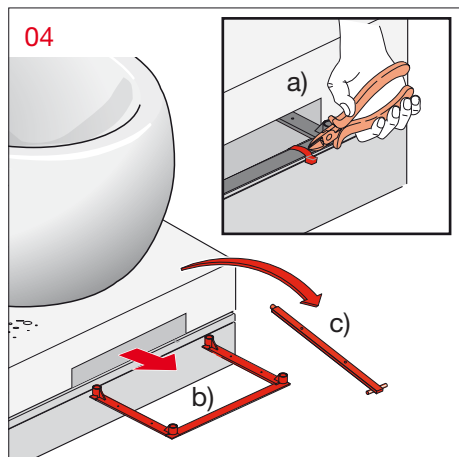
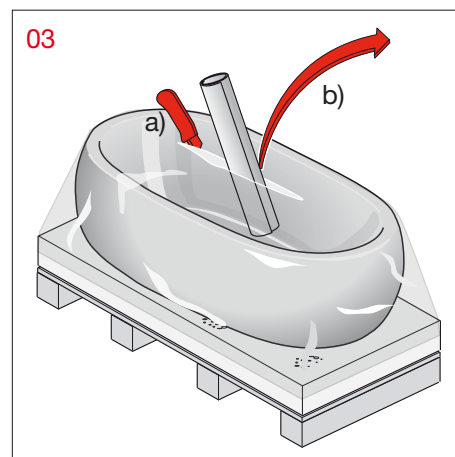
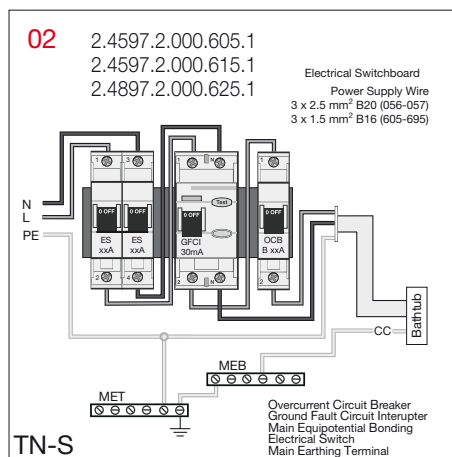
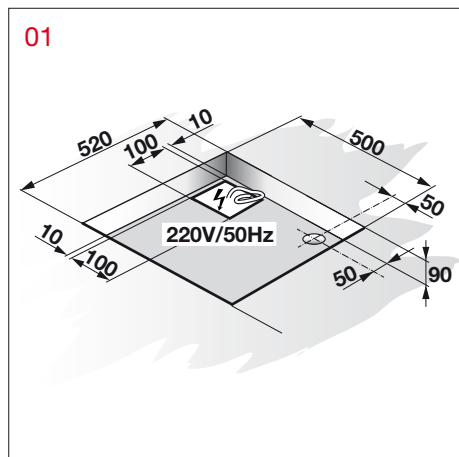
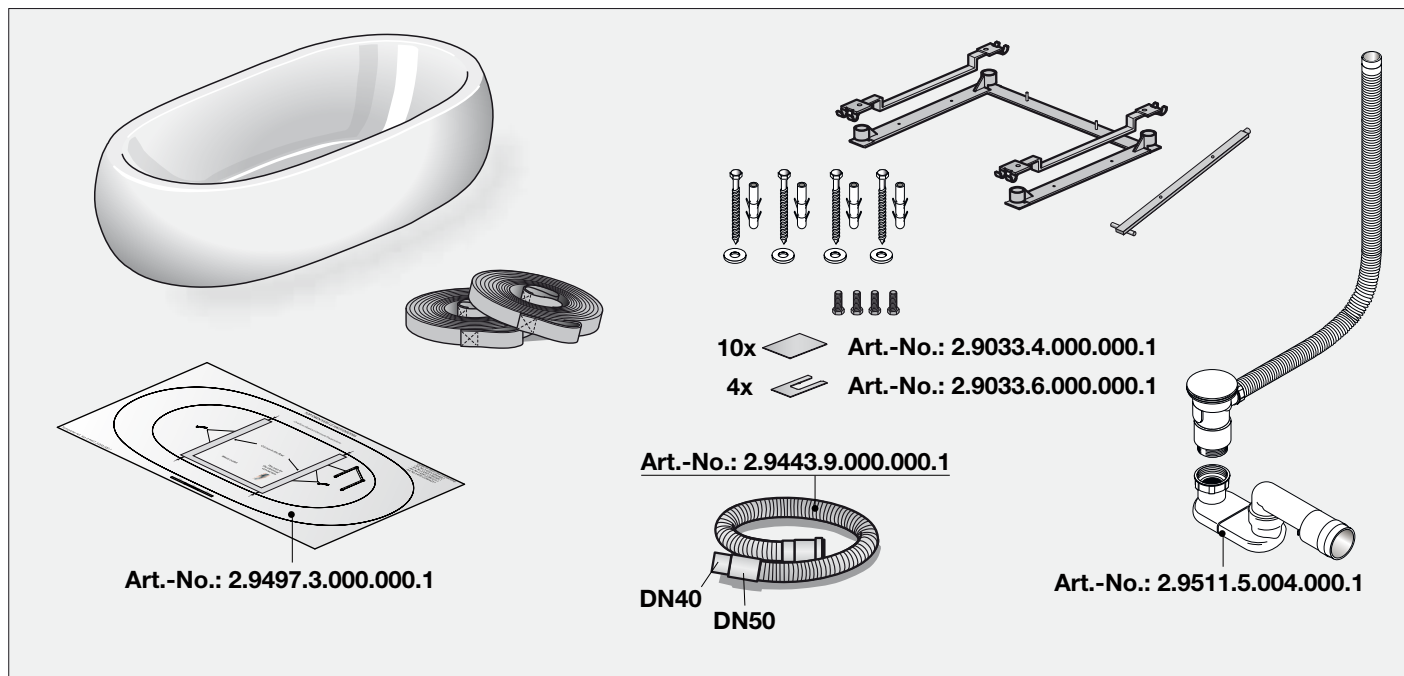
- = Gebläse
- = Ventilateur
- = Ventola
- = Blower
- = ventilador
- = Ventilator

**DE** Lieferumfang  
**FR** Contenu du colis  
**IT** Distinta dei pezzi  
**EN** Parts list  
**ES** Alcance del suministro  
**NL** Toebehoren

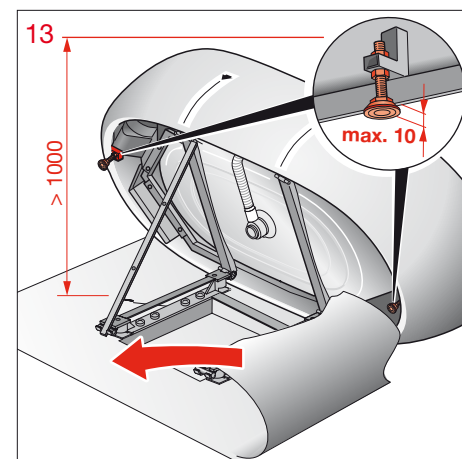
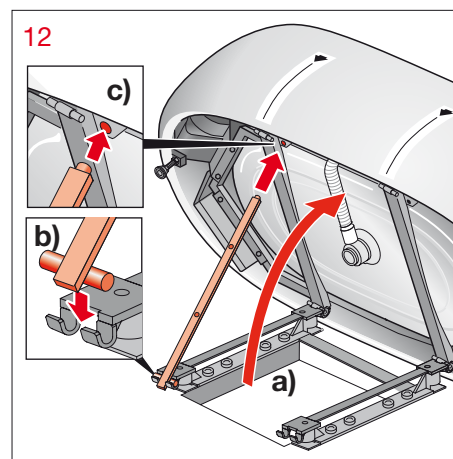
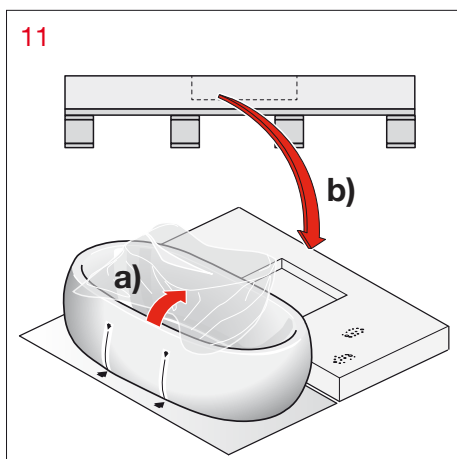
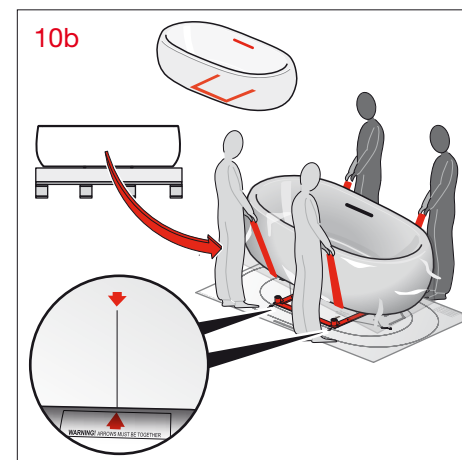
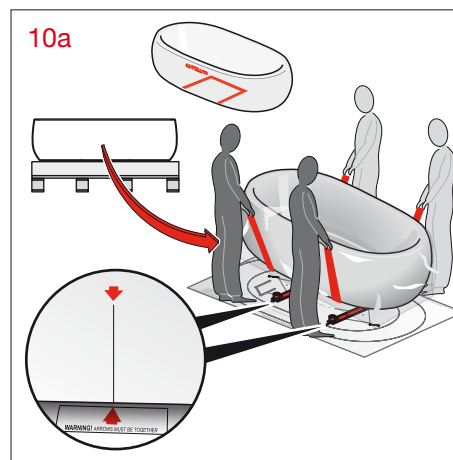
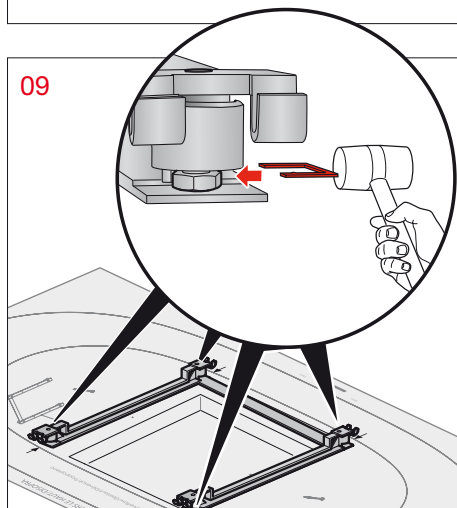
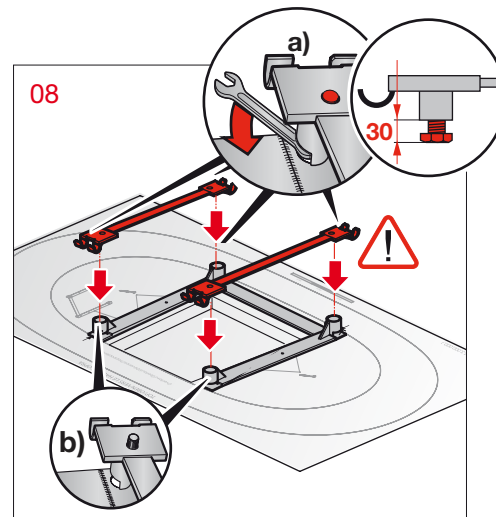
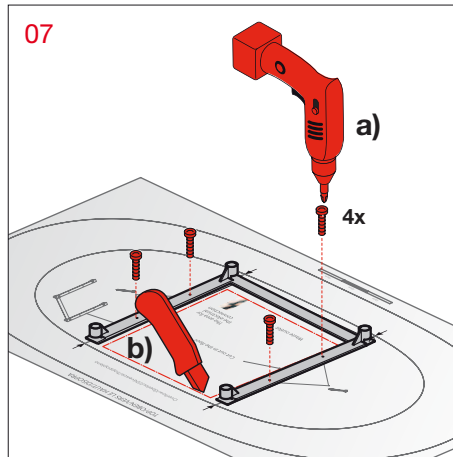
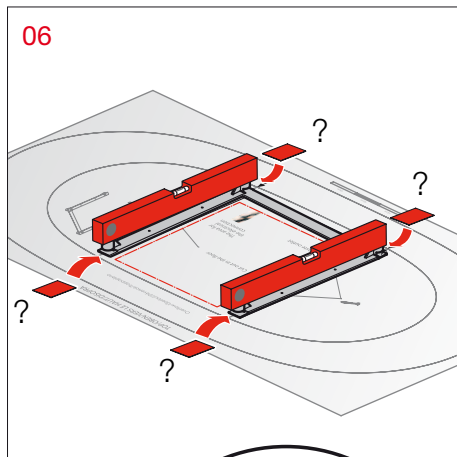
**DE** Installationsvorschrift Wannenaufbau  
**FR** Instructions d'installation de la superstructure de la baignoire  
**IT** Sequenza di installazione della vasca  
**EN** Tub assembly installation instructions  
**ES** Instrucciones de instalación montaje de bañera  
**NL** Installatievoorschrift plaatsing badkuip



Art.-No. 2.4597.2

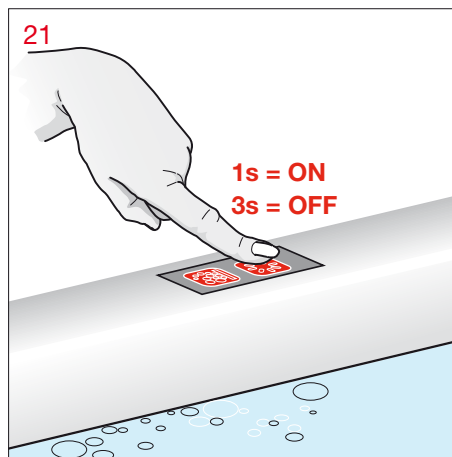
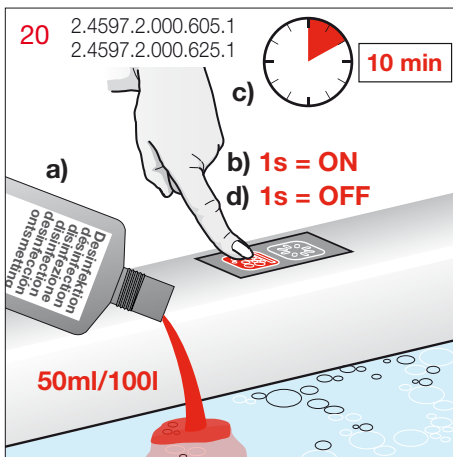
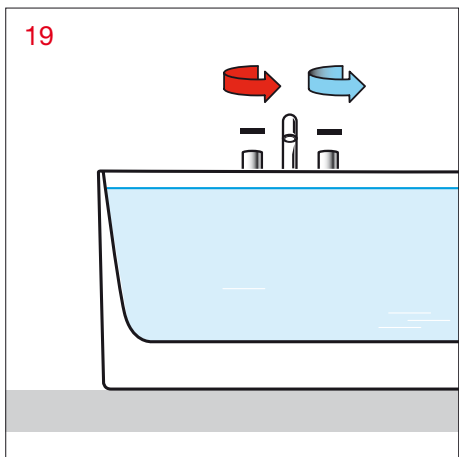
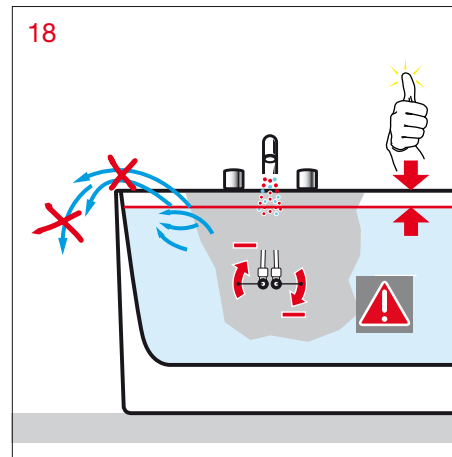
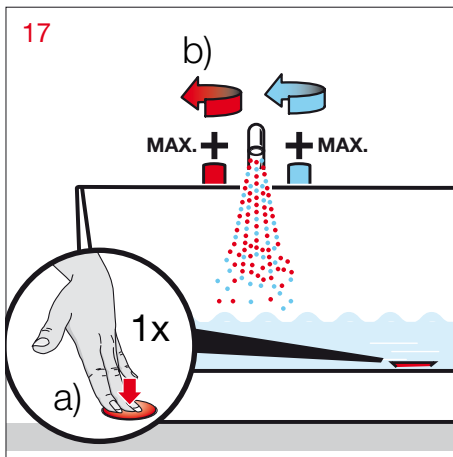
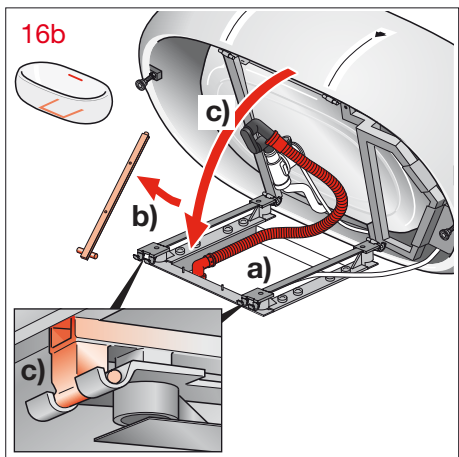
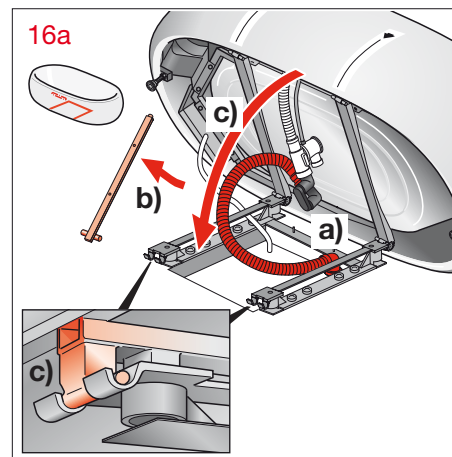
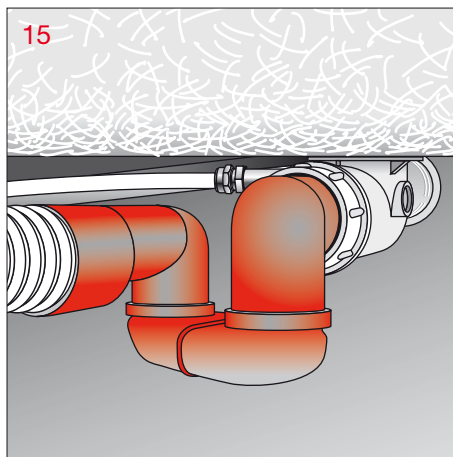
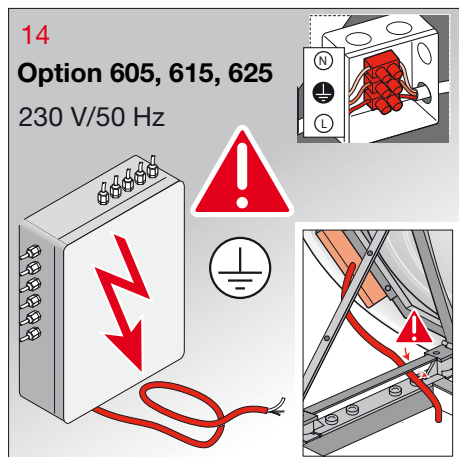


- DE** Installationsvorschrift Wannenaufbau
- FR** Instructions d'installation de la superstructure de la baignoire
- IT** Sequenza di installazione della vasca
- EN** Tub assembly installation instructions
- ES** Instrucciones de instalación montaje de bañera
- NL** Installatievoorschrift plaatsing badkuip

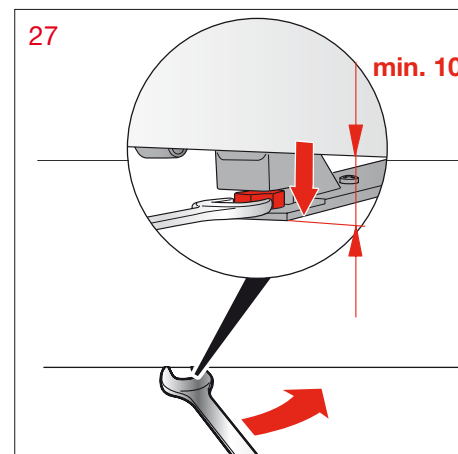
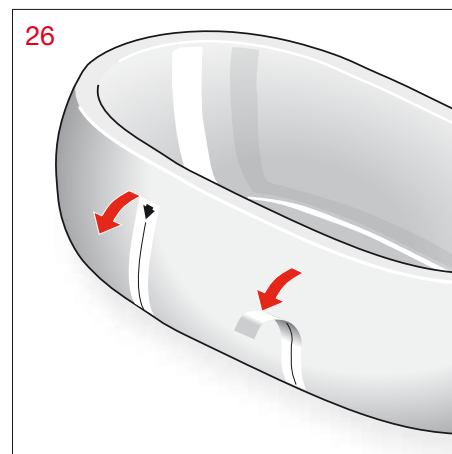
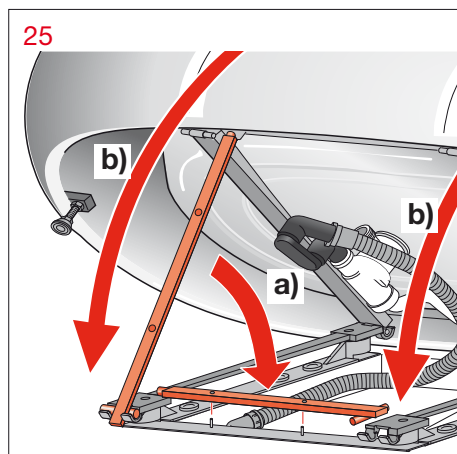
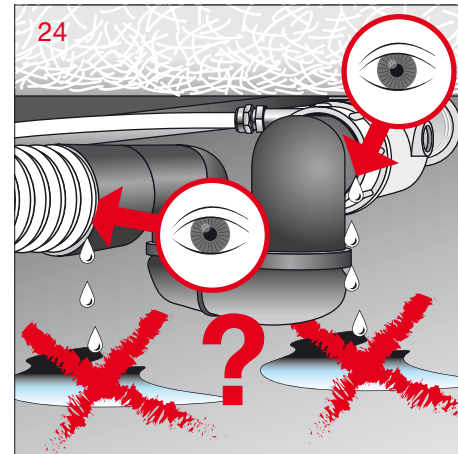
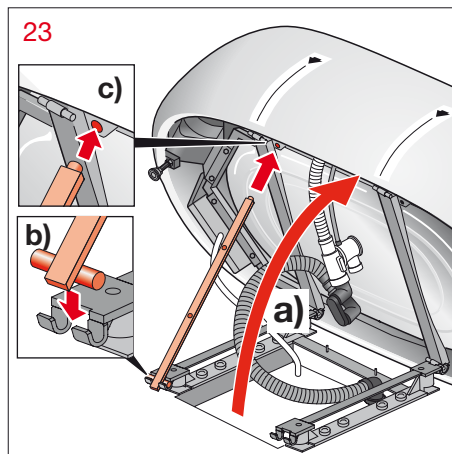
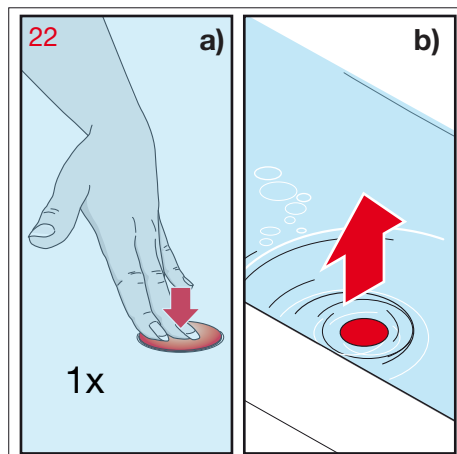




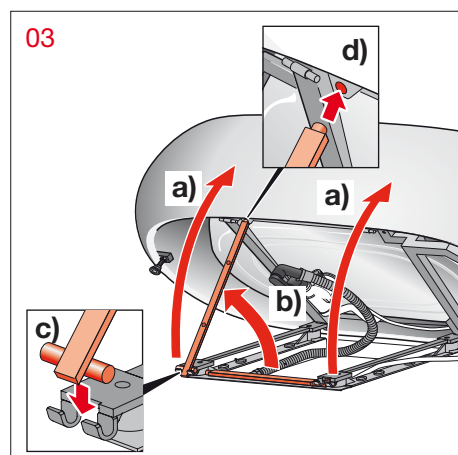
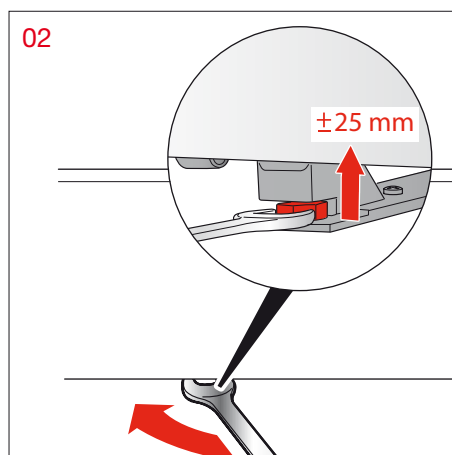
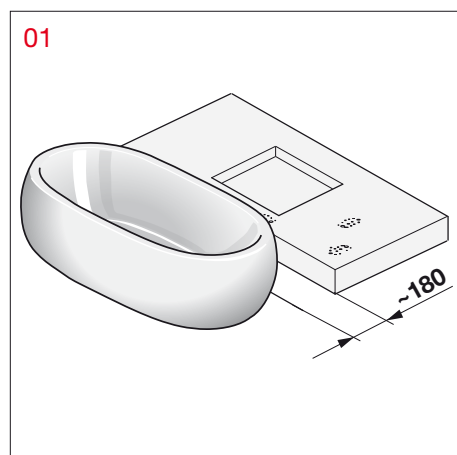
- DE** Installationsvorschrift Wannenaufbau
- FR** Instructions d'installation de la superstructure de la baignoire
- IT** Sequenza di installazione della vasca
- EN** Tub assembly installation instructions
- ES** Instrucciones de instalación montaje de bañera
- NL** Installatievoorschrift plaatsing badkuip



- DE** Installationsvorschrift Wannenaufbau
- FR** Instructions d'installation de la superstructure de la baignoire
- IT** Sequenza di installazione della vasca
- EN** Tub assembly installation instructions
- ES** Instrucciones de instalación montaje de bañera
- NL** Installatievoorschrift plaatsing badkuip



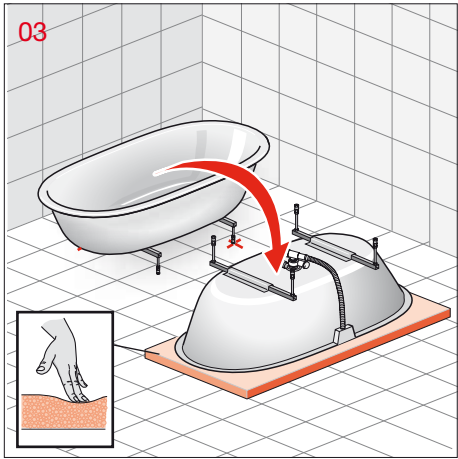
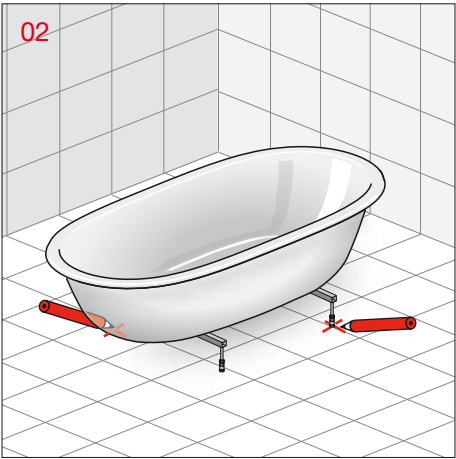
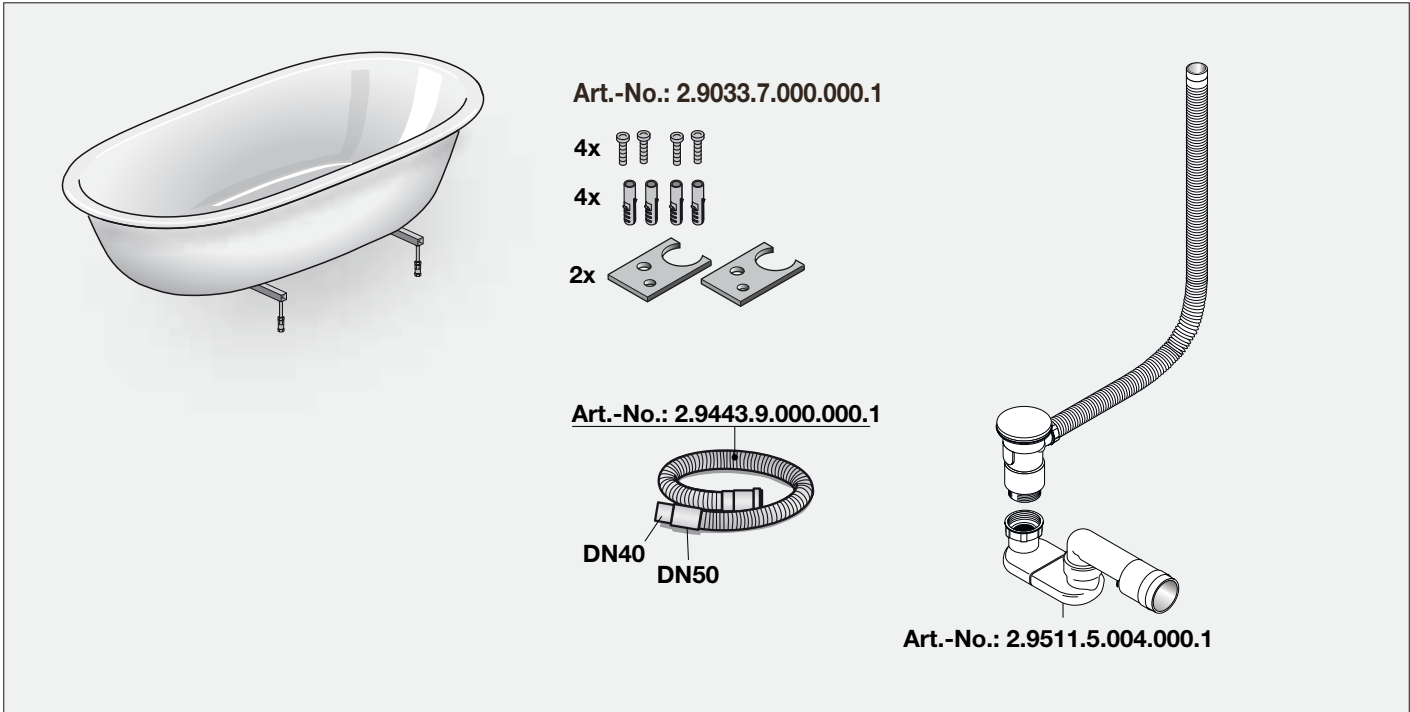
Service



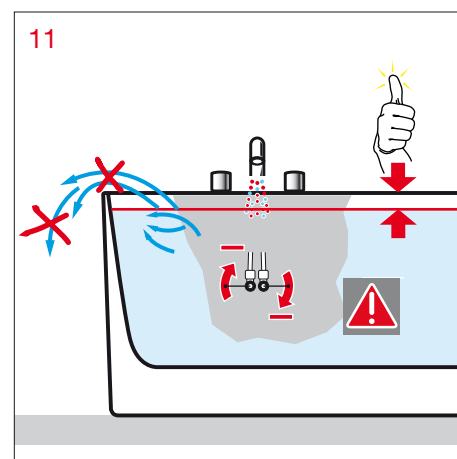
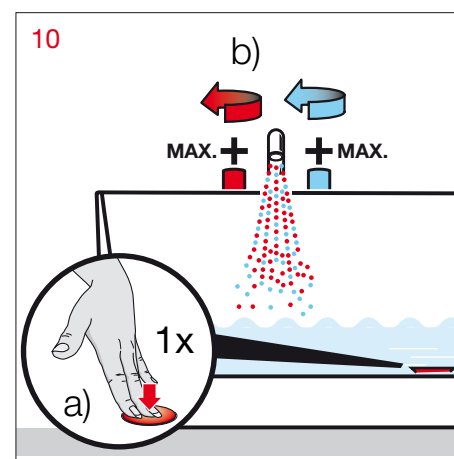
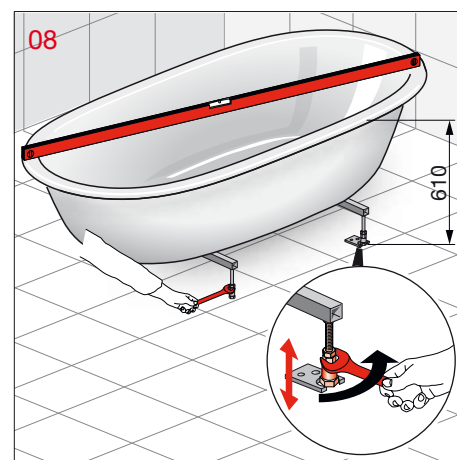
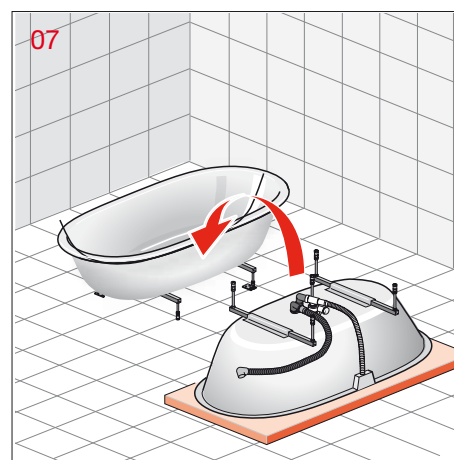
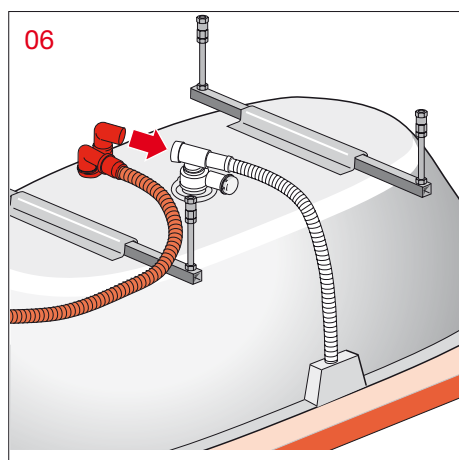
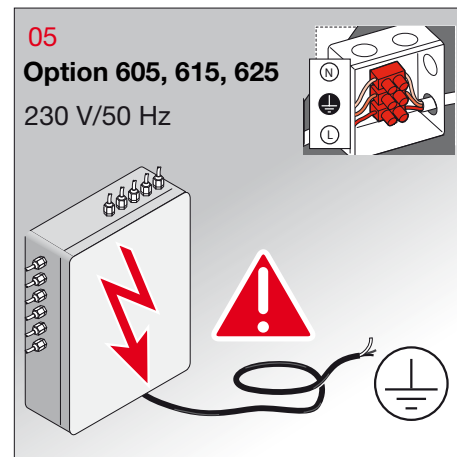
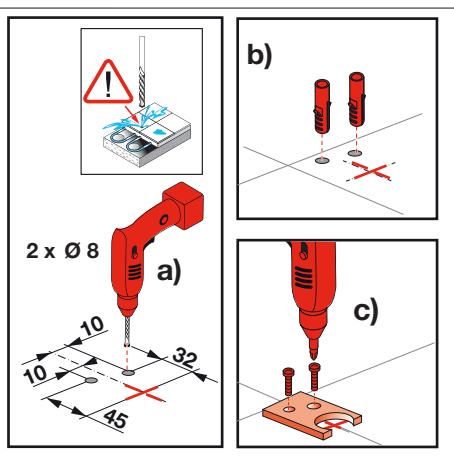
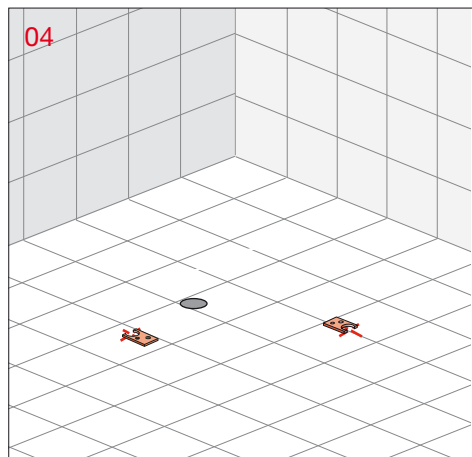
- DE** Lieferumfang
- FR** Contenu du colis
- IT** Distinta dei pezzi
- EN** Parts list
- ES** Alcance del suministro
- NL** Toebehoren



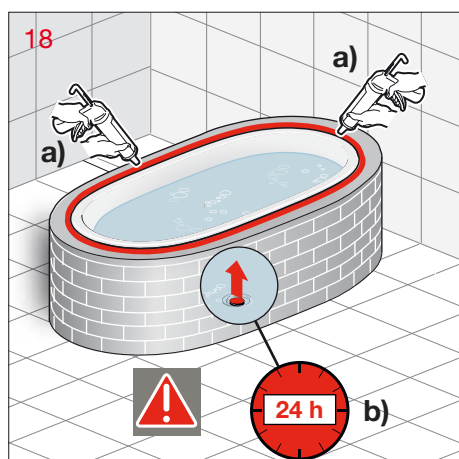
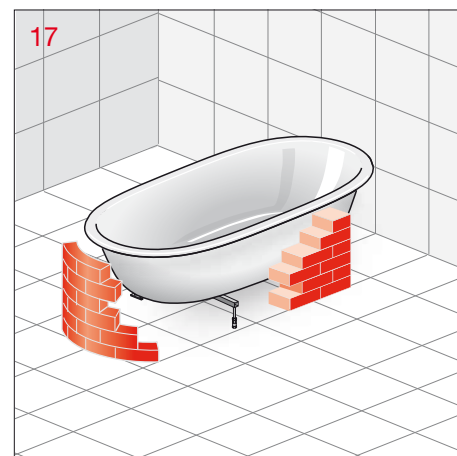
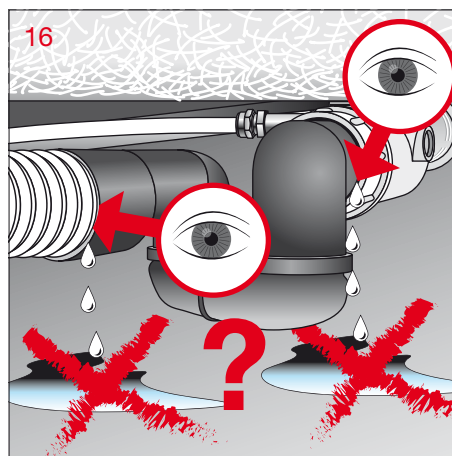
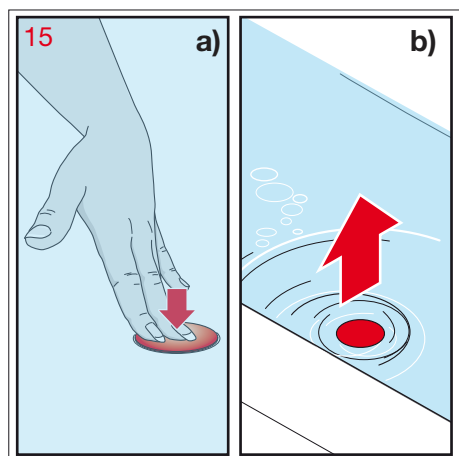
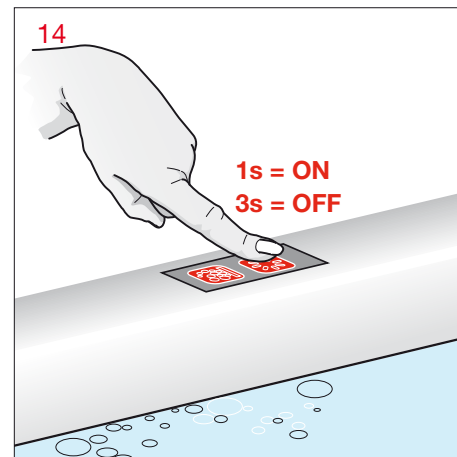
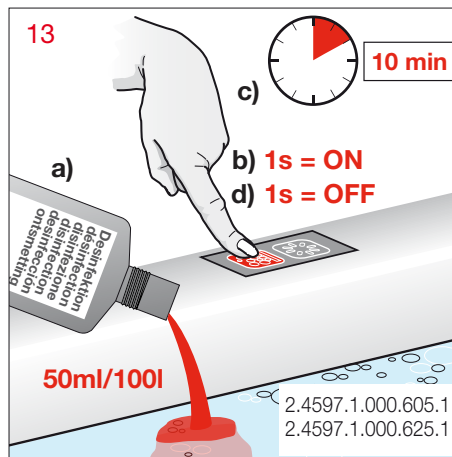
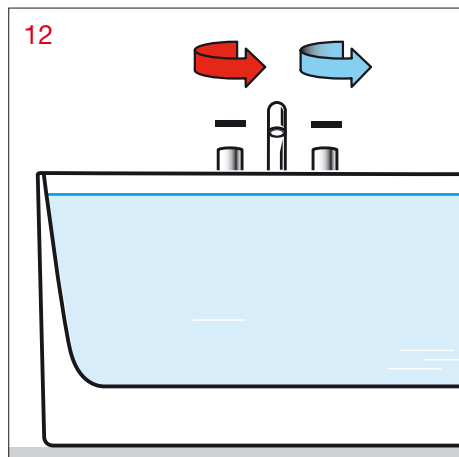
**Art.-No. 2.4597.0**



- DE** Installationsvorschrift Wannenaufbau
- FR** Instructions d'installation de la superstructure de la baignoire
- IT** Sequenza di installazione della vasca
- EN** Tub assembly installation instructions
- ES** Instrucciones de instalación montaje de bañera
- NL** Installatievoorschrift plaatsing badkuip



- DE** Installationsvorschrift Wannenaufbau
- FR** Instructions d'installation de la superstructure de la baignoire
- IT** Sequenza di installazione della vasca
- EN** Tub assembly installation instructions
- ES** Instrucciones de instalación montaje de bañera
- NL** Installatievoorschrift plaatsing badkuip



- DE** Allgemeine Hinweise, Pflegeanleitung
- FR** Informations générales, entretien
- IT** Indicazioni generali, istruzioni per la manutenzione
- EN** General Information, Maintenance Instructions
- ES** Indicaciones generales, instrucciones para el cuidado
- NL** Algemene aanwijzingen, onderhoudsinstructies



### **DE** Allgemeines zu Wirkungsweise und Gebrauch

40 °C sollten nicht überschritten werden.

Nach jedem Bad Wasser ablaufen lassen. Lassen Sie Kinder nie unbeaufsichtigt in der Wanne.

#### **Benutzung**

**Vorsicht!** Bei Nässe weist die Oberfläche ein Ansteigen der Gefahr des Ausrutschens auf. Dies ist vor allem dann der Fall, wenn Seifen, Shampoos Badeöle usw. benutzt werden.

#### **Pflegeanleitung**

Die Oberfläche ist einfach zu reinigen und zu pflegen. Die glatte Oberfläche nimmt kaum Schmutz an. Regelmäßige Pflege: Schwamm, weiches Tuch, etwas antistatisches Reinigungsmittel. Die Wanne behält so

ihren Glanz und wirkt schmutzabweisend. Zur Reinigung Ihrer Massagewanne benutzen Sie bitte einen weichen Schwamm, Seifenlauge und Wasser. Mit einem trockenen Tuch trockenreiben. Vermeiden Sie den Einsatz von Scheuermitteln oder Lösungsmitteln, die die Oberfläche der Wanne beschädigen. Verschiedene Substanzen wie Tinte, Kosmetik und Farbstoffe können bei lang andauerndem Kontakt zu Verfärbungen führen. Brennende Zigaretten können runde Brandspuren hinterlassen. Diese Flecken und Brandspuren sowie Kratzer oder andere kleine Schäden können entfernt werden, indem Sie gemäß den folgenden Empfehlungen vorgehen: Starke Verschmutzung entfernt man mit flüssigem Haushaltsreiniger wie z. B. Geschirrspülmittel oder Seifenlauge (Verdünnungsvorschrift beachten). Kalkflecken mit Kalkentferner entfernen. Stets mit reichlich klarem Wasser nachspülen, mit Tuch nachpolieren. Keine säurehaltigen Reinigungsmittel oder Essigreiniger verwenden.

### **Beschädigungen**

Verkratzte Oberflächen sollten stets von einem Spezialisten behandelt werden. Größere Beschädigungen können mit dem Wartungskit (2.9996.4.000.000.1) repariert werden. Mischen Sie Füllstoff und Katalysator, bis sich die flüssige Substanz vollständig verteilt hat. Tragen Sie die Füllmasse auf den beschädigten Teil auf und lassen Sie ihn mindestens 12 Stunden bei wenigstens 15 °C aushärten. Schmirgeln Sie die getrocknete Füllmasse und den angrenzenden Bereich mit Schleifpapier (Körnung 220) ab, bis alle Unebenheiten entfernt sind. Säubern Sie die Fläche wie oben beschrieben.

**Schäden, die durch unsachgemäße Behandlung durch den Benutzer entstehen, entziehen sich unserer Garantieleistung.**

### **FR** Fonctionnement et utilisation: généralités

La température de l'eau de bain ne doit pas être supérieure à 40 °C.

Vider la baignoire après chaque utilisation. Ne pas laisser des enfants sans surveillance dans la baignoire.

#### **Utilisation**

**Prudence!** Lorsqu'elle est humide, la surface du receveur présente un danger accru de glissade. Et c'est d'autant plus le cas lorsque l'on utilise du savon, un shampoing, de l'huile pour le bain, etc.

#### **Entretien**

La baignoire est facile à nettoyer et à entretenir. La surface lisse ne retient pas la saleté. Entretien régulier: éponge, chiffon doux, un peu de produit de nettoyage antistatique. La baignoire conservera ainsi son brillant et ne retiendra pas la saleté.

Pour nettoyer la baignoire d'hydromassage, utiliser une éponge douce, de l'eau et du savon. Passer ensuite un chiffon sec. Éviter l'utilisation de produits récurants ou de solvants, qui peuvent endommager la surface de la baignoire. En cas de contact prolongé, les agents colorants des substances telles que l'encre, les cosmétiques et les teintures peuvent tacher la surface. Les cigarettes allumées peuvent laisser des traces de brûlures circulaires. Pour éliminer ces taches et traces, ainsi que les éraflures et tout autre petit dommage, suivez les recommandations ci-dessous: Si la baignoire est très sale, utiliser un produit d'entretien liquide comme, par exemple, du produit pour vaisselle ou de l'eau savonneuse (respecter les prescriptions en matière de dilution). Enlever les traces de calcaire à l'aide d'un produit approprié. Toujours rincer abondamment à l'eau claire et sécher avec un chiffon. Ne pas utiliser de produits nettoyants acides ni de produits contenant du vinaigre.

### **Si la baignoire est endommagée**

Les surfaces éraflées doivent toujours être traitées par un spécialiste. Les dommages graves peuvent être réparés à l'aide du kit de maintenance (2.9996.4.000.000.1). Mélangez le mastic et le catalyseur jusqu'à dispersion liquide complète. Appliquez le mélange sur la partie endommagée et laissez sécher au moins pendant 12 heures, à une température minimum de 15 °C.

Poncez le mélange séché et le pourtour avec du papier de verre fin (grain 220) pour uniformiser l'ensemble. Nettoyez la surface comme indiqué ci-dessus.

**Les dégâts dus à un traitement inapproprié par l'utilisateur ne sont pas couverts par la garantie.**

### **IT** Informazioni generali su funzionmen to e uso

Non si devono superare i 40 °C.

Dopo ogni bagno svuotare la vasca. Non lasciare i bambini da soli nella vasca.

#### **Uso**

**Attenzione!** La superficie del piatto doccia, se umida, presenta un maggiore rischio di scivolata. Ciò avviene tanto più se vengono usati sapone, shampoo, olio per il bagno, ecc.

#### **Istruzioni per la manutenzione**

Le superfici sono di facile pulizia e manutenzione. Le superfici lisce infatti non trattengono lo sporco. Pulizia quotidiana: spugna panno morbido, un pò di detersivo antistatico. La vasca manterrà così la sua

lucentezza respingendo lo sporco. Per pulire la vasca idromassaggio si consiglia di utilizzare una spugna morbida e acqua saponata. Terminare con un panno asciutto. Evitare l'impiego di detersivi abrasivi o solventi che danneggiano la superficie della vasca. Dopo prolungati periodi di contatto, diverse sostanze quali inchiostro, cosmetici e tinte possono lasciare agenti coloranti. Le sigarette accese possono lasciare bruciature circolari. Queste macchie e i punti, graffi o altri danni di minore entità possono essere eliminati seguendo i suggerimenti riportati di seguito: Lo sporco ostinato si rimuove con un detersivo liquido, per uso domestico, come ad esempio un detersivo per i piatti o acqua saponata (rispettare le specifiche di diluizione). Rimuovere le macchie di calcare con un anticalcare. Sciacquare sempre abbondantemente con acqua pulita e lucidare successivamente con un panno. Non utilizzare detersivi acidi o acetati.

### **Danni**

È preferibile far trattare sempre le superfici graffiate da uno specialista. I danni gravi possono essere riparati con il kit di manutenzione (2.9996.4.000.000.1). Mescolare il riempitivo e il catalizzatore fino alla completa dispersione della sostanza liquida. Applicare il riempitivo alla parte danneggiata e lasciarlo indurire per almeno 12 ore ad una temperatura minima di 15 °C. Sfregare il riempitivo indurito con carta vetrata di grano 220, passandola anche sulla parte circostante per eliminare le parti non omogenee. Pulire la superficie come descritto sopra.

**La nostra garanzia decade in caso di danni imputabili al trattamento non corretto da parte dell'utente.**

- DE** Allgemeine Hinweise, Pflegeanleitung
- FR** Informations générales, entretien
- IT** Indicazioni generali, istruzioni per la manutenzione
- EN** General Information, Maintenance Instructions
- ES** Indicaciones generales, instrucciones para el cuidado
- NL** Algemene aanwijzingen, onderhoudsinstructies



### **EN** General comments on operation and use

For your safety bathtub temperature should not exceed 40°C.

Let water out after each bath. Never leave children in the tub unsupervised.

#### **Use**

**Beware!** Increased risk of slipping when surface is wet. This is particularly so when using soap, shampoo, bath oil, etc.

#### **Maintenance instructions**

The surface is simple to clean and maintain. The smooth surface hardly collects dirt. Regular care: Sponge, soft cloth, somewhat antistatic cleaning agent. The tub will thus retain its gloss and reject dirt. To clean your massage tub, please use a soft sponge,

liquid soap and water. Rub dry with a dry cloth. Avoid the use of abrasives or solvents which damage the surface of the tub. After long contact periods, several substances like ink, cosmetics and dyes may leave colouring stains. Lit cigarettes can leave burning rings. These stains and spots as well as scratches or other small damages can be removed following the recommendations below: Remove heavy dirt with liquid household cleaner e.g. dishwash detergents or liquid soap (observe dilution instructions). Remove lime marks with a decalcifier. Always rinse with plenty of clean water. Give a final polish with a soft cloth. Use no acid cleaning agents or cleaning vinegar.

### **Damage**

Scratched surfaces should always be treated by a specialist. Serious damages can be repaired with the maintenance kit (2.9996.4.000.000.1). Mix filler and catalyst to a complete dispersion of liquid substance. Apply the filler on the damaged part and let it cure for at least 12 hours at minimum 15°C.

Rub the cured filler with a 220 grain glass-paper and also the part around to eliminate any non-homogeneous parts. Clean the surface as described above.

**Damage resulting from inappropriate treatment by the user will not be covered by our guarantee.**

### **ES** Generalidades sobre el funcionamiento y el uso

Es recomendable que la temperatura del agua con que se ha llenado la bañera no supere los 40 °C.

Vaciar el agua después de cada baño. Nunca dejar a los niños solos sin vigilar en la bañera.

#### **Uso**

**Atención:** Con la humedad, la superficie se vuelve más resbaladiza. Especialmente cuando se utilizan jabones, champús, aceites de baño, etc.

#### **Instrucciones para el cuidado**

La superficie es fácil de limpiar y cuidar. La suciedad apenas se adhiere a la superficie lisa. Cuidado periódico: Con esponja, paño suave, un poco de producto limpiador anti-estático. Así la bañera conserva su brillo

y su efecto repelente de la suciedad. Para la limpieza de su bañera de masaje, por favor utilice una esponja suave, una solución jabonosa y agua. Séquela frotando con un paño seco. Evite el uso de productos abrasivos o solventes, que dañan la superficie de la bañera. Tras periodos de contacto largo, varias sustancias como la tinta, los cosméticos y los colorantes pueden dejar pigmentos. Los cigarrillos encendidos pueden dejar marcas circulares de quemaduras. Estas manchas y marcas, así como los arañazos o cualquier otro pequeño daño, se pueden solucionar siguiendo las recomendaciones que se indican más abajo: Una suciedad más fuerte se puede limpiar con una limpiador doméstico líquido, como p.ej. producto lavavajillas o solución jabonosa (diluir según instrucciones). Quitar las manchas de cal con un producto antical. Enjuagar siempre con agua limpia y pulir con un paño. No utilizar productos de limpieza con contenido de ácido ni limpiador con ácido acético.

### **Daños**

Las superficies con arañazos siempre deben ser tratadas por un especialista. Los daños importantes se pueden reparar con el equipo de mantenimiento (2.9996.4.000.000.1). Utilizar la masilla de relleno y el catalizador para conseguir una dispersión total de las sustancias líquidas. Aplicar la masilla en la zona dañada y dejarla secar durante, al menos, 12 horas a un mínimo de 15 °C.

Lijar la masilla seca, así como la zona de alrededor, con un papel de lija de 220 granos con el fin de eliminar las partes que no hayan quedado homogéneas. Limpiar la superficie tal y como se describe más abajo.

**No podemos asumir la garantía por los daños ocasionados por un tratamiento incorrecto por parte de los usuarios.**

### **NL** Algemene informatie over werking en gebruik

Ga niet hoger dan 40 °C.

Laat na elk bad het water wegvloeden. Laat kinderen nooit alleen in het bad.

#### **Gebruik**

**Opgelet!** Wanneer het oppervlak nat is, dan glijdt u sneller uit. Wees extra voorzichtig wanneer u zeep, shampoo, badolie, enz. gebruikt.

#### **Onderhoudsinstructies**

Het oppervlak kan eenvoudig gereinigd en onderhouden worden. Op het gladde oppervlak zet zich bijna geen vuil af. Regelmatig onderhoud: spons, zachte doek, een beetje antistatisch reinigingsmiddel. De badkuip behoudt zo haar glans en stoot vuil af.

Maak bij het reinigen van uw massagebad gebruik van een zachte spons, een zeepoplossing en water. Droog het bad af met een droge doek. Gebruik geen schuurmiddelen of oplosmiddelen die het oppervlak van het bad beschadigen. Verschillende substanties als inkt, cosmetica en verf kunnen na lange perioden van blootstelling kleurstoffen achterlaten. Brandende sigaretten kunnen brandkringen achterlaten. Deze opgehoopte vlekken en spikkels, alsmede krasjes of andere kleine beschadigingen kunnen op onderstaande manier worden verwijderd: Hardnekkig vuil kan worden verwijderd met vloeibaar schoonmaakproduct, zoals bv. afwasmiddel of zeepoplossing (verduin met voldoende water). Verwijder kalkvlekken met antikalkmiddel. Spoel steeds met voldoende zuiver water na, droog af met een doek. Gebruik geen zuurhoudende reinigingsmiddelen of azijnproducten.

### **Beschadigingen**

Gekraaste oppervlakken moeten altijd door een specialist worden behandeld. Ernstige beschadigingen kunnen met de onderhoudsset worden gerepareerd (2.9996.4.000.000.1). Meng de vulstof en katalysator tot een volledige dispersie van vloeibare stof. Breng de vulstof op het beschadigde deel aan en laat het minstens 12 uur bij minimaal 15 °C uitharden.

Schuur de verharde vulstof en ook het deel hier omheen met 3 gram schuurpapier af om niet-homogene deeltjes te verwijderen. Maak het oppervlak op bovenstaande manier schoon.

**Wij bieden geen garantie voor schade als gevolg van onoordeelkundige omgang door de gebruiker.**

- DE** CE-Leistungserklärung
- FR** Déclaration des performances - CE
- IT** Dichiarazione di prestazione CE
- EN** CE Declaration of performance
- ES** Declaración de prestaciones CE
- NL** CE-prestatieverklaring

**DE**

**CE-Leistungserklärung**

Wir, die

**Laufen Bathrooms AG,  
Postfach 432,  
CH-4242 Laufen**

erklären in alleiniger Verantwortung, dass das Produkt kartell by Laufen gemäss den Bestimmungen der Bau-produkterichtlinie 89/106/EWG und den Niederspan-nungsrichtlinien 73/23/ECC und den EMV-Richtlinien 89/336/EEC mit folgenden Normen übereinstimmt:

EN 12764, 14516, 232, 60335, 55014, 61000, 50366

Die Leistungserklärung DOP 12764, DOP 14516 finden Sie auf unserer Webseite.

**FR**

**Déclaration des performances - CE**

Nous,

**Laufen Bathrooms AG,  
Postfach 432,  
CH-4242 Laufen**

déclarons comme ressortissant pleinement de notre responsabilité que les produits kartell by Laufen et cela conformément aux dispositions des directives sur les produits de construction 89/106/EEC ainsi qu'à celles des directives sur la basse tension 73/23/ECC et des directives EMV 89/336/EEC répondent pleinement aux normes suivantes:

EN 12764, 14516, 232, 60335, 55014, 61000, 50366

Vous trouvez la déclaration de performance DOP 12764, DOP 14516 sur notre site Internet.

**IT**

**Dichiarazione di prestazione CE**

Noi, la

**Laufen Bathrooms AG,  
Postfach 432,  
CH-4242 Laufen**

dichiariamo sotto la nostra esclusiva responsabilità che i prodotti kartell by Laufen secondo le disposizioni della direttiva 89/106/CEE concernente i prodotti da costruzione, la direttiva 73/23/CEE relativa al materiale elettrico destinato a essere adoperato entro taluni limiti di tensione e la direttiva 89/336/CEE relativa alla compatibilità elettromagnetica sono conformi alle norme seguenti:

EN 12764, 14516, 232, 60335, 55014, 61000, 50366

La dichiarazione di prestazione DOP 12764, DOP 14516 è disponibile sul nostro sito Internet.

**EN**

**CE Declaration of performance**

We,

**Laufen Bathrooms AG,  
Postfach 432,  
CH-4242 Laufen**

on our own responsibility, hereby declare that the kartell by Laufen visions of Building Product Guidelines 89/106/EEC, Low-Voltage Guidelines 73/23/EEC and EMV Guidelines 89/336/EEC, comply with the following standards:

EN 12764, 14516, 232, 60335, 55014, 61000, 50366

The declaration of performance DOP 12764, DOP 14516 can be found on our website.

**ES**

**Declaración de prestaciones CE**

Nosotros, el

**Laufen Bathrooms AG,  
Postfach 432,  
CH-4242 Laufen**

declaramos bajo responsabilidad única que el producto kartell by Laufen cumple con las siguientes normas:  
EN 12764, 14516, 232, 60335, 55014, 61000, 50366, según las disposiciones de la directiva 89/106/CEE sobre productos de construcción y la directiva 73/23/CEE sobre la baja tensión y la directiva 89/336/CEE sobre la compatibilidad electromagnética.

Encontrará la declaración de prestaciones DOP 12764, DOP 14516 en nuestra página web.

**NL**

**CE-prestatieverklaring**

Wij, de

**Laufen Bathrooms AG,  
Postfach 432,  
CH-4242 Laufen**




verklaren op eigen verantwoording dat het product kartell by Laufen conform de bepalingen van de Richtlijn 89/106/EEG betreffende voor de bouw bestemde producten, de Laagspanningsrichtlijn 73/23/EEG en de EMC-Richtlijn 89/336/EEG aan volgende normen voldoet:

EN 12764, 14516, 232, 60335, 55014, 61000, 50366

De prestatieverklaing DOP 12764, DOP 14516 kunt u vinden op onze website.

# LAUFEN

Laufen Bathrooms AG  
Wahlenstrasse 46  
CH-4242 Laufen, Switzerland  
www.laufen.com

			
Controllers name:			
Date:			
Fabrication number:			