

DISPENSADORES DE PAPEL

GW03 25 04 01 Dispensador de bolsas higiénicas

GENWEC[®]
WASHROOM EQUIPMENT & COMP.



Descripción del producto

Dispensador de bolsas higiénicas
Material: Acero inoxidable AISI 304
Acabado: Satinado

Especificaciones técnicas:

El dispensador de bolsas higiénicas está compuesto por cubierta y soporte a pared fabricados en acero inoxidable AISI 304 con acabado satinado. Las bolsas se extraen por un orificio situado en la parte delantera del dispensador. El dispensador se fija a la pared por medio de 2 tornillos localizados en el soporte a pared. Las dimensiones del dispensador son 135 x 86 x 26.5 mm. El modelo de dispensador es GW03 25 04 01, fabricado por GENWEC WASHROOM S.L. - Av. Joan Carles I, 46-48 - c.p: 08908 L'Hospitalet de Llobregat - Barcelona. www.genwec.com.

Características técnicas

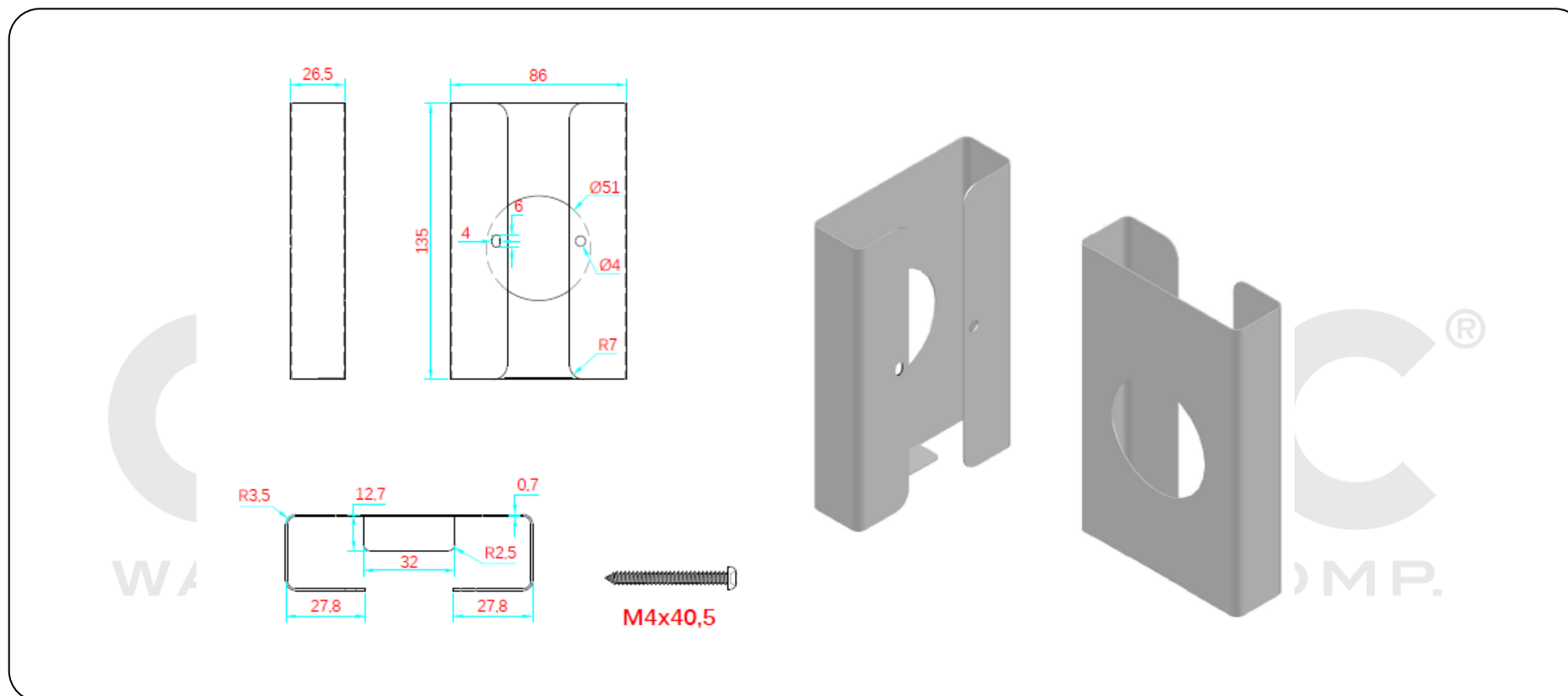
Especificaciones del producto

Dispensador de bolsas higiénicas
Fabricado en acero inoxidable AISI 304
Acabado satinado

GENWEC WASHROOM S.L. se reserva el derecho de modificar y/o rectificar los productos y especificaciones de los mismos sin previo aviso

Dimensiones: $\pm 3\%$

Revisado por: CSS (07/2018)



Limpieza: Se recomienda un paño de algodón ligeramente humedecido en una solución jabonosa, a continuación, secar. No use ningún limpiador químico fuerte o agentes de limpieza que puedan ser nocivos para los niños.