

**ЗАО «ЗУБР ОВК» РОССИЯ,
141002, Московская область, г. Мытищи 2, а/я 36**

Производитель оставляет за собой право вносить изменения в характеристики изделия без предварительного уведомления. Приведенные иллюстрации не являются обязательными. Ответственность за опечатки исключается.

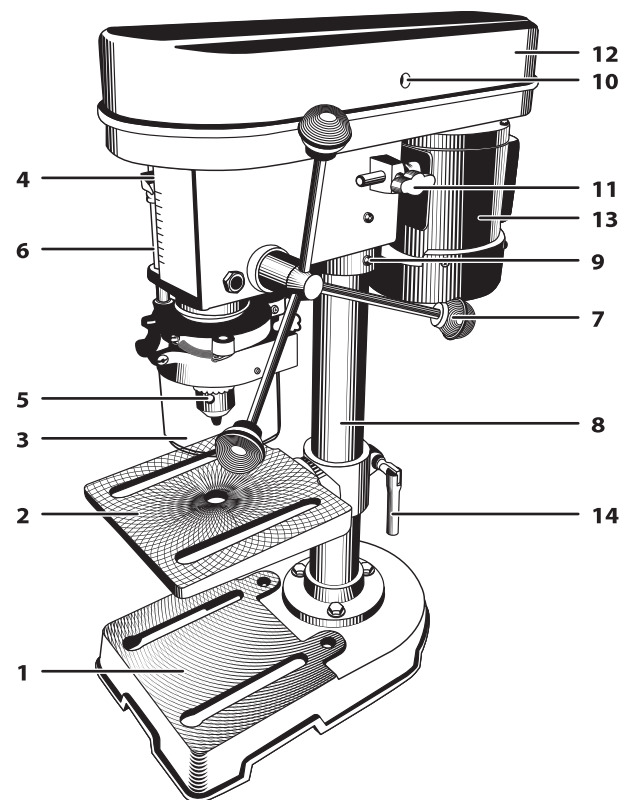
www.zubr.ru

Версия: 301013

Руководство по эксплуатации

Станок сверлильный

3CC-350



Уважаемый покупатель!

При покупке изделия:

- ▶ требуйте проверки его исправности путем пробного включения, а также комплектности согласно комплекту поставки;
- ▶ убедитесь, что гарантийный талон оформлен должным образом и содержит дату продажи, штамп магазина и подпись продавца.

Перед первым включением изделия внимательно изучите настоящее руководство по эксплуатации и строго выполняйте содержащиеся в нем требования. Только так Вы сможете научиться правильно обращаться с изделием и избежите ошибок и опасных ситуаций. Храните данное руководство в течение всего срока службы Вашего изделия.

Помните! Изделие является источником повышенной травматической опасности.

Назначение и область применения

Станок сверлильный предназначен для выполнения отверстий в заготовках из различных материалов (при установке соответствующих типов сверл).

Внимательно изучите настоящее руководство по эксплуатации, в том числе раздел «Инструкции по безопасности» и Приложение «Основные инструкции по безопасности». Только так Вы сможете научиться правильно обращаться с инструментом и избежите ошибок и опасных ситуаций.

Изделие предназначено для бытового использования в районах с умеренным климатом и характерной температурой от -10 до +40 °С, относительной влажностью воздуха не более 80%, отсутствием прямого воздействия атмосферных осадков и чрезмерной запыленности воздуха.

Изделие соответствует требованиям:

- ▶ Технического регламента Таможенного союза ТР ТС 004/2011 «О безопасности низковольт-

ного оборудования» ст. 4, абзацы 1-5, 9, ТР ТС 020/2011 «Электромагнитная совместимость технических средств» ст. 4, абзацы 2, 3.

Настоящее руководство содержит самые полные сведения и требования, необходимые и достаточные для надежной, эффективной и безопасной эксплуатации машины.

В связи с постоянной деятельностью по усовершенствованию изделия, изготовитель оставляет за собой право вносить в его конструкцию незначительные изменения, не отраженные в настоящем паспорте и не влияющие на эффективную и безопасную работу инструмента.

⚠ ВНИМАНИЕ

Отдельные части изделия во время работы сильно нагреваются и прикосновение к ним может вызвать ожог.

Применение изделия в промышленных и промышленных объемах, в условиях высокой интенсивности работ и сверхтяжелых нагрузок, снижает срок службы изделия.

Технические характеристики

Артикул	ЗСС-350
Номинальное напряжение, В/Гц	220/50
Номинальная мощность, Вт	350
Диапазон частот вращения, мин ⁻¹	580–2650
Количество ступеней частот вращения	5
Максимальный диаметр сверления, мм	13
Точность, мм	0.05
Посадка патрона (MT)	2
Максимальная глубина сверления, мм	50
Диаметр стойки, мм	46
Максимальное расстояние от оси патрона до поверхности стойки, мм	104
Максимальная высота от поверхности стопа до торца шпинделя (без патрона), мм	200
Максимальная высота от опорной поверхности станка до торца шпинделя (без патрона), мм	290
Размер рабочего стола, мм	160x160
Размер основания, мм	314x200
Уровень звукового давления (к=3), дБ	62
Уровень звуковой мощности (к=3), дБ	75
Среднеквадратичное виброускорение (к=1,5), м/с ²	2.5
Класс безопасности по ГОСТ 12.2.007.0-75	1
Масса, кг	18,2
Срок службы, лет	5

заполняется сервисным центром	Дата приема	Дата выдачи	Особые отметки	М.П.	ОТРЫВНОЙ ТАЛОН		D
					Изделие	_____	
					Дата продажи	_____	
					Дата приема	_____	
Дата выдачи	_____						
Клиент	_____						
заполняется сервисным центром	Дата приема	Дата выдачи	Особые отметки	М.П.	ОТРЫВНОЙ ТАЛОН		E
					Изделие	_____	
					Дата продажи	_____	
					Дата приема	_____	
Дата выдачи	_____						
Клиент	_____						
заполняется сервисным центром	Дата приема	Дата выдачи	Особые отметки	М.П.	ОТРЫВНОЙ ТАЛОН		F
					Изделие	_____	
					Дата продажи	_____	
					Дата приема	_____	
Дата выдачи	_____						
Клиент	_____						

Инструкции по применению

Устройство

- 1 Основание
- 2 Стол рабочий
- 3 Кожух защитный
- 4 Указатель глубины сверления
- 5 Патрон
- 6 Выключатель (сзади)
- 7 Рукоятка опускания патрона
- 8 Стойка
- 9 Винт крепления головки
- 10 Винт крышки ременной передачи
- 11 Винт натяжителя ремня
- 12 Редуктор (ременная передача)
- 13 Двигатель
- 14 Рукоятка регулировки высоты стола

Сборка

⚠ ВНИМАНИЕ

Все работы по сборке, регулировке и замене производить только при отключенном от сети кабеле.

Соберите изделие:

- ▶ установите основание 1 на ровную горизонтальную поверхность;

Примечание! Во избежание травм и повреждений заготовки и изделия **НАСТОЯТЕЛЬНО** рекомендуем Вам закрепить основание на опорной поверхности.

- ▶ установите на основание стойку 8 и закрепите прилагаемыми болтами;
- ▶ для облегчения сборки снимите кронштейн с рабочего стола 2, отвернув болт крепления;
- ▶ наденьте на стойку кронштейн рабочего стола 2 и закрепите его на нужной высоте в необходимом положении затяжкой рукоятки 14;
- ▶ установите на кронштейн стол, закрепив его с помощью снятого болта;
- ▶ смонтируйте на стойку головку изделия (редуктор 12 с патроном и двигателем) и закрепите ее прилагаемыми винтами (с внутренним шестигранником);

- ▶ вверните в головку регулятора прилагаемые рукоятки 7.
- Установите патрон 15, для чего:
- ▶ насадите патрон на шпindel и зафиксируйте его несильным ударом молотка по противоположному концу шпинделя;
 - ▶ установите шпindel с патроном в выходное отверстие ведомого шкива и зафиксируйте его, опустив до упора патроном в стол 2 с небольшим усилием.

Установите защитный кожух 16.

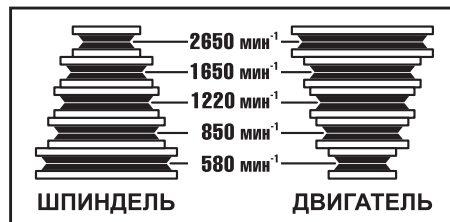
Подготовка к работе

Исходя из вида обрабатываемого материала и характера работы, установите в патрон 5 необходимый инструмент, для чего:

- ▶ вращением корпуса патрона против часовой стрелки установите диаметр посадочного отверстия патрона в соответствии с диаметром выбранного инструмента;
- ▶ установите инструмент в патрон и вращением по часовой стрелке от руки **КРЕПКО** зажмите инструмент. Убедитесь в отсутствии перекосов инструмента (пробным включением). При необходимости, переустановите инструмент;
- ▶ установите прилагаемый ключ в одно из гнезд патрона и крепко затяните инструмент.

В соответствии с характером работы установите требуемую частоту вращения шпинделя:

- ▶ выкрутите винт 10 крепления крышки редуктора 12. Откройте крышку;
- ▶ отверните винт 11 и подвиньте двигатель в сторону шпинделя для ослабления натяжения ремня;
- ▶ установите ремень на ступени шкивов в соответствии с необходимой скоростью вращения шпинделя;



заполняется сервисным центром		М.П.		ОТРЫВНОЙ ТАЛОН		A	
A	Дата приема	Дата выдачи	Особые отметки	Изделие	_____		
	Дата приема	Дата выдачи		Дата продажи	_____		
	Дата приема	Дата выдачи		Дата приема	_____		
	Дата приема	Дата выдачи		Дата выдачи	_____		
	Дата приема	Дата выдачи		Клиент	_____		
заполняется сервисным центром		М.П.		ОТРЫВНОЙ ТАЛОН		B	
B	Дата приема	Дата выдачи	Особые отметки	Изделие	_____		
	Дата приема	Дата выдачи		Дата продажи	_____		
	Дата приема	Дата выдачи		Дата приема	_____		
	Дата приема	Дата выдачи		Дата выдачи	_____		
	Дата приема	Дата выдачи		Клиент	_____		
заполняется сервисным центром		М.П.		ОТРЫВНОЙ ТАЛОН		C	
C	Дата приема	Дата выдачи	Особые отметки	Изделие	_____		
	Дата приема	Дата выдачи		Дата продажи	_____		
	Дата приема	Дата выдачи		Дата приема	_____		
	Дата приема	Дата выдачи		Дата выдачи	_____		
	Дата приема	Дата выдачи		Клиент	_____		

Сведения о приемке и упаковке

Изделие изготовлено и принято в соответствии с требованиями технических условий производителя и признан годным к эксплуатации. Изделие упаковано согласно требованиям технических условий производителя.

Дата выпуска	(число, месяц, год) См. также последние 4 цифры серийного номера (в формате ММТТ)
Приемку произвел	(штамп приемщика) КОНТРОЛЕР № 5
Упаковку произвел	(штамп упаковщика) УПАКОВЩИК № 3

Гарантийный талон

Изделие			
Модель		№ изделия	
Торговая организация	М.П.		
Дата продажи			

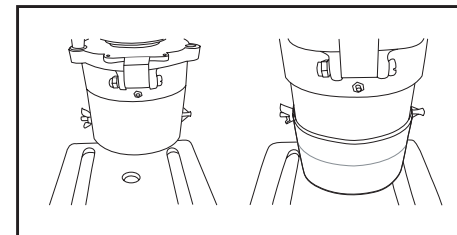
Изделие получено в исправном состоянии и полностью укомплектовано. Претензий к внешнему виду не имею. С условиями проведения гарантийного обслуживания ознакомлен.

Подпись покупателя	
--------------------	--

Для обращения в гарантийную мастерскую необходимо предъявить изделие и правильно заполненный гарантийный талон.

Примечание! Для сверления мягких и хрупких материалов (например, дерева, керамической плитки) следует устанавливать повышенную скорость вращения шпинделя, для твердых (металл, твердое дерево и т.д.) – пониженную.

- ▶ натяните приводной ремень, для чего оттяните двигатель **13** в сторону от изделия и зафиксируйте натяжение ремня винтом **11**;
- ▶ проверьте натяжение ремня: при надавливании на ремень в центре между шкивами, прогиб должен составлять не более 1 см;

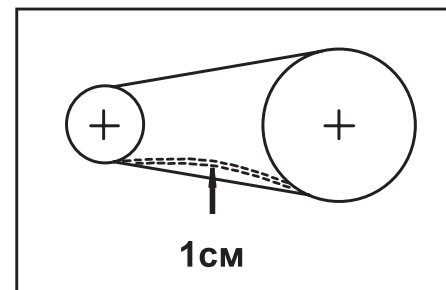


Для регулировки открутите боковые винты кожуха, отрегулируйте его длину и зафиксируйте необходимое положение, затянув винты.

При необходимости сверления заготовки под углом, опустите болт крепления стола на кронштейне и отрегулируйте по шкале кронштейна положение рабочего стола **2** в соответствии с необходимым углом сверления. Затяните болт.

При необходимости, установите ограничение глубины сверления:

а) опустите патрон за рукоятку **7** до касания рабочим инструментом заготовки. Отрегулируйте положение нижней гайки на штоке указателя так, чтобы она касалась упора корпуса;



- ▶ закройте крышку и закрутите винт **10**.

Примечание! Для Вашей безопасности крышка редуктора оснащена микровыключателем – при открывании крышки цепь питания двигателя размыкается и изделие останавливается.

⚠ ВНИМАНИЕ

Во избежание повреждения изделия и травм оператора работа с открытой крышкой редуктора **ЗАПРЕЩАЕТСЯ**.

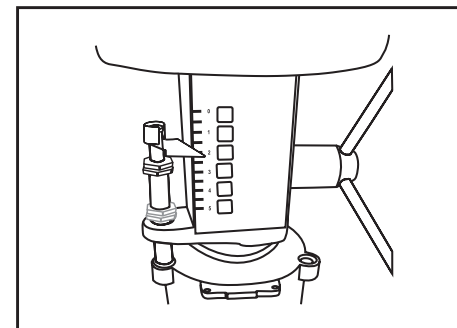
В зависимости от длины установленного сверла и высоты заготовки, отрегулируйте высоту стола: отверните рукоятку **14**, отрегулируйте стол и зафиксируйте его положение затяжкой рукоятки **14**.

Для фиксации заготовки при работе используйте прилагаемые тиски. Установите их в соответствии с формой и размерами заготовки, а также расположением отверстия(ий) на ней. Закрепите тиски с помощью прилагаемых болтов через продольные пазы на рабочем столе или основании.

⚠ ВНИМАНИЕ

Во избежание возможных травм оператора и порчи заготовки **ВСЕГДА** фиксируйте обрабатываемую заготовку.

Отрегулируйте положение защитного кожуха **3** в соответствии с длиной рабочего инструмента, удобством обзора и характером работы.



б) поднимите патрон. Заметьте положение нижней гайки по шкале указателя и отрегулируйте ее положение (вращением в направлении подъема по штоку указателя) в соответствии с требуемой глубиной сверления. Зафиксируйте текущее положение верхней контргайкой.

Пример:

Заданная глубина сверления составляет 20 мм. После выполнения действия а), при поднятом патроне нижняя гайка остановилась на отметке 32 мм по шкале. Для установки требуемой глубины сверления отрегулируйте гайку на высоту 12 мм.

Подготовьтесь к работе:

- ▶ приготовьте и наденьте средства защиты (очки, перчатки, наушники);
- ▶ приготовьте обрабатываемую заготовку и надежно закрепите ее в тисках;
- ▶ убедитесь, что патрон надежно закреплен на валу и не заблокирован;
- ▶ уберите ключи и другие предметы от вращающихся частей изделия.

Порядок работы

Подключите изделие к электрической сети.

⚠ ВНИМАНИЕ

По электробезопасности изделие соответствует I классу защиты от поражения электрическим током, т.е. должно быть заземлено (для этого в вилке предусмотрены заземляющие контакты). Запрещается переделывать вилку, если она не подходит к Вашей розетке. Вместо этого квалифицированный электрик должен установить соответствующую розетку.

Включение изделия осуществляется нажатием на кнопку «I» выключателя 6.

Примечание! Выключатель изделия - электромагнитного типа. При пропадании напряжения сети и последующем его появлении изделие не включится самостоятельно. Для включения изделия в этом случае повторно нажмите кнопку «I».

Для начала сверления опустите рукояткой 7 патрон к заготовке и ПЛАВНО погружайте рабочий инструмент в заготовку.

Примечание! При сверлении глубоких отверстий в дереве и пластике рекомендуем периодически извлекать сверло из отверстия для отвода продуктов пиления и улучшения условий охлаждения рабочего инструмента.

⚠ ВНИМАНИЕ

Во время работы рабочий инструмент нагревается. Не прикасайтесь к нему сразу же по окончании пиления и до полного его остывания.

По окончании работы выключите изделие, нажав кнопку «0». Отключите изделие от сети.

Тщательно удалите все отходы с рабочего стола и инструмента.

⚠ ВНИМАНИЕ

Во избежание травм и повреждений не удаляйте отходы с острого рабочего инструмента руками. Используйте щетку.

Рекомендации по эксплуатации

Убедитесь, что напряжение Вашей сети соответствует номинальному напряжению изделия.

Включайте изделие в сеть только тогда, когда Вы готовы к работе.

Перед первым использованием изделия включите его без нагрузки и дайте поработать 10-20 секунд. Если в это время Вы услышите посторонний шум, почувствуете повышенную вибрацию или запах гари, выключите изделие, отсоедините кабель питания от сети и установите причину этого явления. Не включайте изделие, прежде чем будет найдена и устранена причина неисправности.

Обеспечьте хорошее освещение, вентиляцию (в процессе пиления образуется пыль в больших количествах) и порядок на рабочем месте – недостаточное освещение и посторонние предметы могут привести к повреждениям и травмам.

Во избежание несчастных случаев, каждый раз перед включением изделия убедитесь, что:

- ▶ рабочий инструмент отцентрирован и надежно закреплен в патроне;
- ▶ Вы убрали все ключи и посторонние предметы от вращающихся частей изделия и из зоны работы.

По электробезопасности изделие соответствует I классу защиты от поражения электрическим током, т.е. должно быть заземлено (для этого в вилке предусмотрены заземляющие контакты). Запрещается переделывать вилку, если она не подходит к Вашей розетке. Вместо этого квалифицированный электрик должен установить соответствующую розетку.

При сверлении глубоких отверстий периодически внимательно инструмент из отверстия, чтобы удалить образующуюся пыль и исключить перегрев рабочего инструмента и выход его из строя.

ВОЗМОЖНЫЕ НЕИСПРАВНОСТИ И МЕТОДЫ ИХ УСТРАНЕНИЯ

Неисправность	Возможная причина	Действия по устранению
Изделие не включается	Нет напряжения в сети	Проверьте напряжение в сети
	Сработала или неисправна блокировка открытой крышки редуктора	Закройте крышку или обратитесь в сервисный центр
	Неисправен выключатель / двигатель или иной компонент	Обратитесь в сервисный центр для ремонта или замены
	Заклинивание механизма	Обратитесь в сервисный центр для ремонта
Изделие включается, но рабочий инструмент не вращается или не развивает полных оборотов	Низкое напряжение сети	Проверьте напряжение в сети
	Недостаточно зажато сверло	Крепко зажмите сверло в патроне
	Растяжение, проскальзывание или обрыв приводного ремня	Натяните ремень, уберите проскальзывание или замените его
	Сгорела обмотка или обрыв в обмотке двигателя	Обратитесь в сервисный центр для ремонта
	Неисправен выключатель / двигатель или иной компонент	Обратитесь в сервисный центр для ремонта или замены
	Заклинивание шпинделя	Обратитесь в сервисный центр для ремонта
Изделие или инструмент остановились при работе	Пропало напряжение сети	Проверьте напряжение в сети
	Сработала или неисправна блокировка открытой крышки редуктора	Закройте крышку или обратитесь в сервисный центр
	Заклинивание или проворачивание инструмента	Освободите или зажмите инструмент
	Растяжение, проскальзывание или обрыв приводного ремня	Натяните ремень, уберите проскальзывание или замените его
	Неисправен выключатель / двигатель или иной компонент	Обратитесь в сервисный центр для ремонта или замены
Результат сверления неудовлетворительный	Недостаточно зажато сверло, проворачивается	Крепко зажмите сверло в патроне
	Растяжение, проскальзывание или обрыв приводного ремня	Натяните ремень, уберите проскальзывание или замените его
	Сверло не соответствует обрабатываемому материалу	Замените сверло на соответствующее
	Частота вращения не соответствует обрабатываемому материалу	Установите соответствующую скорость
Изделие перегревается	Интенсивный режим работы, работа с максимальной нагрузкой	Измените режим работы, снизьте нагрузку
	Высокая температура окружающего воздуха, слабая вентиляция, засорены вентиляционные отверстия	Примите меры к снижению температуры, улучшению вентиляции, очистке вентиляционных отверстий
	Недостаток смазки, заклинивание в механизме	Обратитесь в сервисный центр для ремонта
	Сгорела обмотка или обрыв в обмотке двигателя	Обратитесь в сервисный центр для ремонта

Не прилагайте излишних усилий при работе с изделием. Это не ускорит процесс сверления, но снизит качество работы и сократит срок службы изделия.

Следите за состоянием рабочего инструмента. При неудовлетворительном результате сверления (износ рабочего инструмента; инструмент, несоответствующий материалу или работе) замените рабочий инструмент (см. Сборка).

Для исключения перегрева делайте перерывы в работе, достаточные для охлаждения изделия.

При заклинивании рабочего инструмента немедленно выключите изделие клавишей «0» выключателя. Проверьте надежность крепления инструмента в патроне, а также состояние и натяжение ремней и, при необходимости, произведите их замену (см. Сборка).

Во время работы сменным инструментом нагревается. Не прикасайтесь к нему сразу же по окончании сверления и до полного его остывания.

Следите за состоянием приводных ремней. Не допускайте их чрезмерного растяжения, замасливания, проскальзывания, расслоения и проч. При обнаружении указанных повреждений замените их.

Выключайте изделие из сети сразу же по окончании работы.

Выключайте изделие только клавишей «0» выключателя. Не выключайте, просто отсоединяя кабель от сети (вынимая вилку из розетки).

Периодически очищайте от грязи и пыли корпус изделия и кабель, вентиляционные отверстия.

⚠ ВНИМАНИЕ

Все работы по техническому обслуживанию должны проводиться при отключенном от сети кабеле.

Изделие не требует другого специального обслуживания.

Все ремонтные работы должны проводиться только специалистами сервисных центров.

Следите за исправным состоянием изделия. В случае появления подозрительных запахов, дыма, огня, искр следует выключить изделие, отключить его от сети и обратиться в специализированный сервисный центр.

Если Вам что-то показалось ненормальным в работе изделия, немедленно прекратите его эксплуатацию.

В силу технической сложности изделия, критерии предельных состояний не могут быть определены пользователем самостоятельно. В случае явной или предполагаемой неисправности обратитесь к разделу «Возможные неисправности и методы их устранения». Если неисправности в перечне не оказалось или Вы не смогли устранить ее, обратитесь в специализированный сервисный центр. Заключение о предельном состоянии изделия или его частей сервисный центр выдает в форме соответствующего Акта.

Инструкции по безопасности

Не допускайте присутствия в зоне работы посторонних лиц и детей.

Все работы по сборке, регулировке и замене расходных материалов производите только при отключенном от сети изделии.

Во избежание несчастных случаев, каждый раз перед включением изделия в сеть убедитесь, что:

- ▶ Вы убрали все ключи и иные посторонние предметы от вращающихся частей изделия;
- ▶ рабочий инструмент правильно установлен (без перекосов и люфтов) и надежно закреплен.

По электробезопасности изделие соответствует I классу защиты от поражения электрическим током, т.е. должно быть заземлено (для этого в вилке предусмотрены заземляющие контакты). Запрещается переделывать вилку, если она не подходит к Вашей розетке. Вместо этого квалифицированный электрик должен установить соответствующую розетку.

Во избежание травм и повреждений, не откидывайте защитный кожух во время работы с изделием – это может привести к травмам и повреждениям.

Во время работы сменным инструментом нагревается. Не прикасайтесь к нему сразу же по окончании сверления и до полного его остывания.

Во избежание травм и повреждений не удаляйте отходы сверления руками. Используйте щетку.

Регулярно проверяйте состояние сетевого кабеля. Не допускайте повреждения изоляции,

загрязнения агрессивными и проводящими веществами, чрезмерных тянущих и изгибающих нагрузок.

Поврежденный кабель подлежит немедленной замене в сервисном центре.

Условия транспортирования, хранения и утилизации

Храните изделие в надежном, сухом и недоступном для детей месте.

Хранение и транспортирование изделия осуществляйте в коробках или кейсах.

Отслужившее срок службы изделие, дополнительные принадлежности и упаковку следует экологически чисто утилизировать.

Гарантийные обязательства

Мы постоянно заботимся об улучшении качества обслуживания наших потребителей, поэтому, если у Вас возникли нарекания на качество и сроки проведения гарантийного ремонта, пожалуйста, сообщите об этом в службу поддержки «ЗУБР» по электронной почте на адрес: zubr@zubr.ru.

Данная гарантия не ограничивает право покупателя на претензии, вытекающие из договора купли-продажи, а также не ограничивает законные права потребителей.

Мы предоставляем гарантию на инструменты «ЗУБР» на следующих условиях:

1) Гарантия предоставляется в соответствии с нижеперечисленными условиями (№ 2–8) путем бесплатного устранения недостатков инструмента в течение установленного гарантийного

срока, которые доказано обусловлены дефектами материала или изготовления.

2) Гарантийный срок начинается со дня покупки инструмента первым владельцем.

Базовая гарантия

Гарантийный срок составляет 36 месяцев со дня продажи, только при безусловно бытовом использовании инструмента для личных нужд.

Гарантийный срок составляет 12 месяцев со дня продажи при применении инструмента для работ, связанных с профессиональной деятельностью, в условиях нагрузок средней интенсивности, за исключением промышленных и промышленных работ в условиях высокой интенсивности и сверхтяжелых нагрузок.

Расширенная гарантия

Для всех электроинструментов, купленных после 15.02.2012г., гарантийный срок продлевается до 60 месяцев при условии безусловно бытового применения, и 36 месяцев в случае применения для работ, связанных с профессиональной деятельностью, в условиях нагрузок средней интенсивности, за исключением промышленных и промышленных работ в условиях высокой интенсивности и сверхтяжелых нагрузок.

Расширенная гарантия предоставляется только при условии, если владелец регистрирует инструмент в течение 4 недель с момента покупки на сайте компании «ЗУБР».

Регистрация осуществляется только на сайте производителя www.zubr.ru в разделе Сервис. Подтверждением участия в программе расширенной гарантии конкретного инструмента и корректной регистрации инструмента является регистрационный сертификат, который следует распечатать на принтере во время регистрации. Регистрация возможна только после подтверждения покупателем согласия на сохранение личных данных, запрашиваемых в процессе регистрации.

3) Гарантия не распространяется на:

а) Детали, подверженные рабочему и другим видам естественного износа, а также на не-

исправности инструмента, вызванные этими видами износа

б) Неисправности инструмента, вызванные несоблюдением инструкций по эксплуатации или произошедшие вследствие использования инструмента не по назначению, во время использования при ненормальных условиях окружающей среды, ненадлежащих производственных условий, вследствие перегрузок или недостаточного, ненадлежащего технического обслуживания или ухода. К безусловным признакам перегрузки изделия относятся, помимо прочего: появление цветов побежалости, одновременный выход из строя ротора и статора, деформация или оплавление деталей и узлов изделия, потемнение или обугливание проводов электродвигателя под действием высокой температуры

в) При использовании изделия в условиях высокой интенсивности работ и сверхтяжелых нагрузок

г) На профилактическое и техническое обслуживание инструмента, например: смазку, промывку

д) Неисправности инструмента вследствие использования принадлежностей, сопутствующих и запасных частей, которые не являются оригинальными принадлежностями/частями «ЗУБР»

е) На механические повреждения (трещины, сколы и т.д.) и повреждения, вызванные воздействием агрессивных сред, высокой влажности и высоких температур, попаданием инородных предметов в вентиляционные отверстия электроинструмента, а также повреждения, наступившие вследствие неправильного хранения и коррозии металлических частей

ж) Принадлежности, быстроизнашивающиеся части и расходные материалы, вышедшие из строя вследствие нормального износа, такие как: приводные ремни, аккумуляторные блоки, стволы, направляющие ролики, защитные кожухи, цанги, па-

троны, подошвы, пильные цепи, пильные шины, звездочки, шины, угольные щетки, ножи, пилки, абразивы, сверла, буры, леску для триммера и т.п.

з) Инструмент, в конструкцию которого были внесены изменения или дополнения

и) Незначительное отклонение от заявленных свойств инструмента, не влияющее на его ценность и возможность использования по назначению

4) Устранение неисправностей, признанных нами как гарантийный случай, осуществляется на выбор компании «ЗУБР» посредством ремонта или замены неисправного инструмента на новый (возможно и на модель следующего поколения). Замененные инструменты и детали переходят в собственность компании.

5) Гарантийные претензии принимаются в течение гарантийного срока. Для этого предъявите или отправьте неисправный инструмент в указанный в документации (на сайте www.zubr.ru) сервисный центр, приложив заполненный гарантийный талон, подтверждающий дату покупки товара и его наименование. В случае действия расширенной 60-месячной или расширенной 36-месячной гарантии на основании упомянутой выше регистрации, к инструменту следует приложить и регистрационный сертификат расширенной гарантии.

Инструмент, отосланный дилеру или в сервисный центр в частично или полностью разобранном виде, под действие гарантии не подпадает. Все риски по пересылке инструмента дилеру или в сервисный центр несет владелец инструмента.

6) Другие претензии, кроме упомянутого права на бесплатное устранение недостатков инструмента, под действие нашей гарантии не подпадают.

7) После гарантийного ремонта на условиях расширенной гарантии, срок расширенной гарантии инструмента не продлевается и не возобновляется.

8) Срок службы изделия составляет 5 лет.