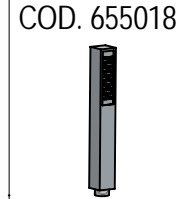
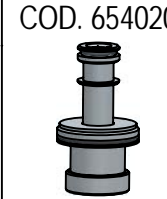
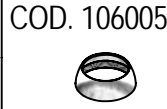
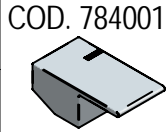
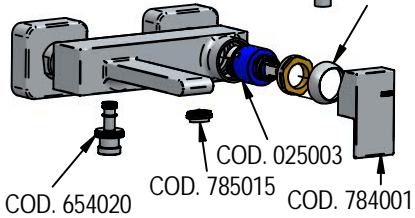


## RICAMBI / SPARE PARTS

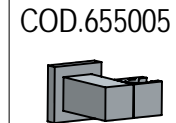
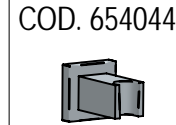
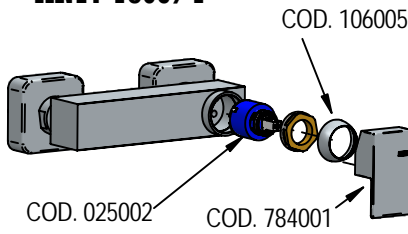
ART. 7801/A  
ART. 7801/B

COD. 655005

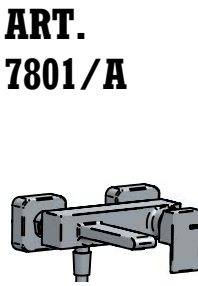
COD. 915003 (L.150mm)  
COD. 655016 (L.150mm)  
COD. 915020 (L.200mm)  
COD. 655027 (L.150mm)



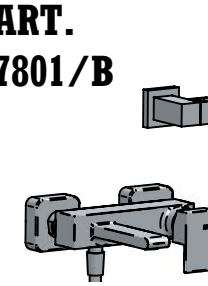
ART. 7809/1



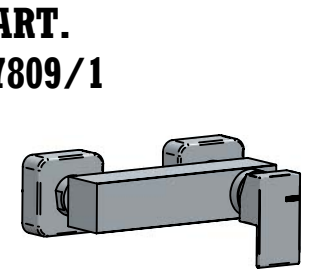
ART. 7801/A



ART. 7801/B



ART. 7809/1



## ISTRUZIONI DI INSTALLAZIONE / INSTALLATION INSTRUCTION

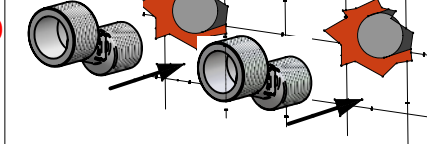
**Per installatore: Al fine di garantire la durata del prodotto installare rubinetti sottolavabo con filtro da pulire periodicamente. Effettuare risciacquo delle tubazioni prima di installare il prodotto (PUNTO 1)**  
**Eventuali residui se finissero all'interno della cartuccia potrebbero cusarne il danneggiamento**  
**For installer: In order to guarantee a long duration of the product install angle valves with filter, which have to be regularly cleaned (POINT 1). Carry out the rinsing of the pipes before install the tap.**  
**Some external materials may damage the cadridge if not removed before installation**

1

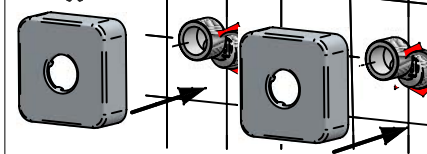
**IMPORTANTISSIMO**



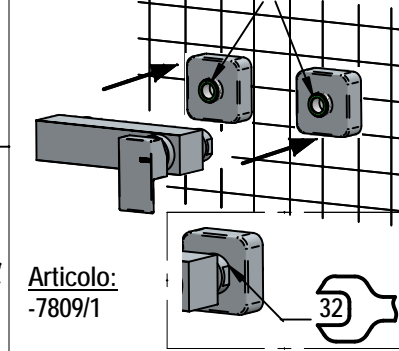
2



3

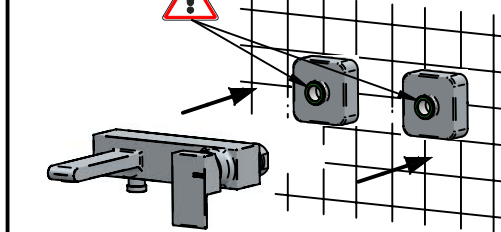


4a



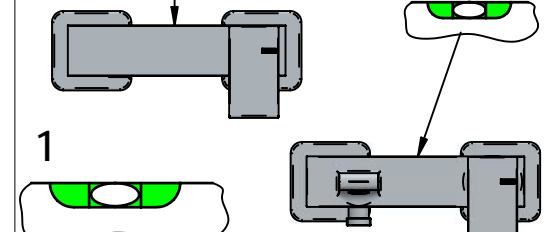
Articolo: -7809/1

4b

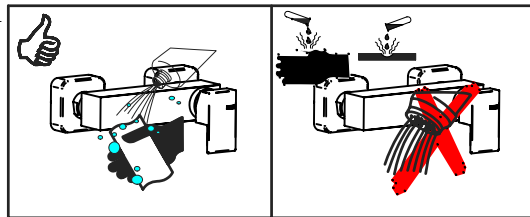


Articoli: -7801/A -7801/B

5



Articolo: -7801/A -7801/B

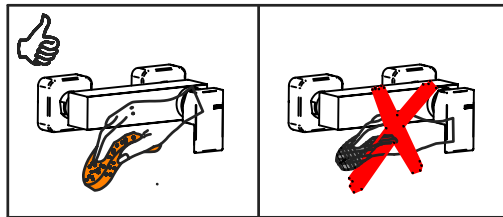


### MANUTENZIONE E PULIZIA

Per una corretta manutenzione e pulizia di questo prodotto, raccomandiamo alcuni semplici accorgimenti:

- Utilizzare **detergenti neutri**, spruzzando il prodotto direttamente su un panno morbido onde evitare infiltrazioni
- Evitare **sempre** il contatto con prodotti acidi o abrasivi
- **Risciacquare bene** con abbondante acqua per eliminare eventuali residui ed **asciugare sempre** con un panno morbido
- Effettuare una **pulizia periodica** al fine di prevenire le formazioni calcaree

La BELLOSTA CARLO & C. non è RESPONSABILE di danni derivati dall'utilizzo di prodotti impropri per la pulizia.



### MAINTENANCE AND CLEANING

For a proper maintenance and cleaning, we recommend the following:

- Use **neutral detergents**, avoiding to spray directly on taps to avoid residual infiltration
- **Avoid** contact with acid or abrasive products
- **Rinse** with water and **always dry** with a clean cloth to avoid residue of detergent
- Perform a **periodic cleaning** to prevent limestone deposits

BELLOSTA CARLO & C. cannot be held responsible for damages due to an improper use of detergents

> ufficio tecnico BELLOSTA. B.I. 06/06 ISO 9001-2000 SCQ  
 BELLOSTA CARLO & C.

MADE IN ITALY

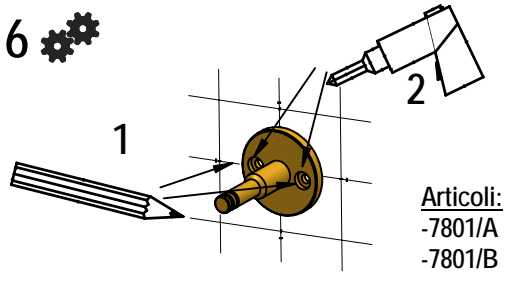
DESIGN  
EQB

MADE IN ITALY

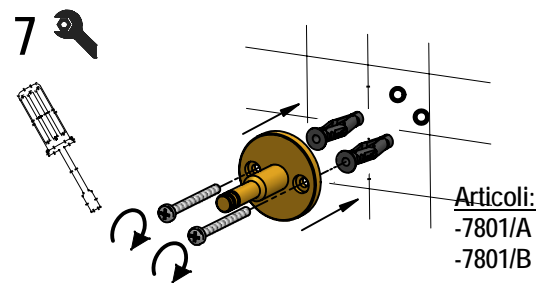


This product has been entirely manufactured in Italy, by top quality raw materials.

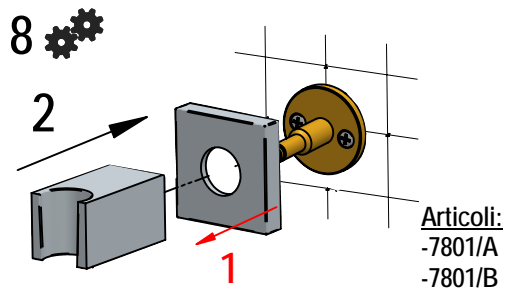
A



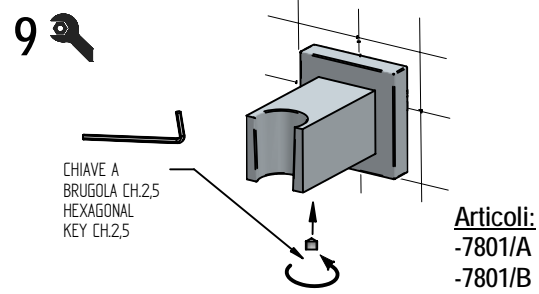
Articoli:  
-7801/A  
-7801/B



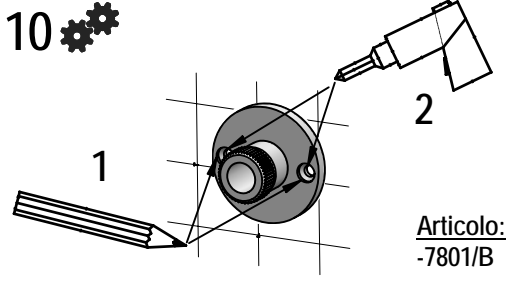
Articoli:  
-7801/A  
-7801/B



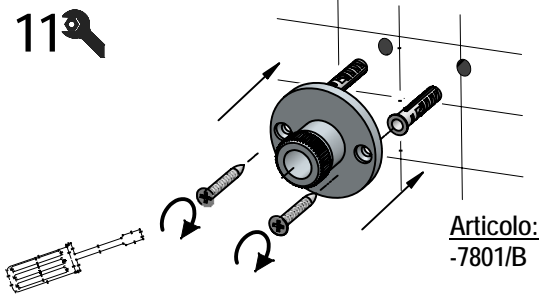
Articoli:  
-7801/A  
-7801/B



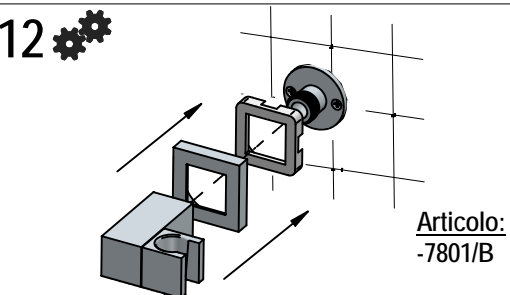
Articoli:  
-7801/A  
-7801/B



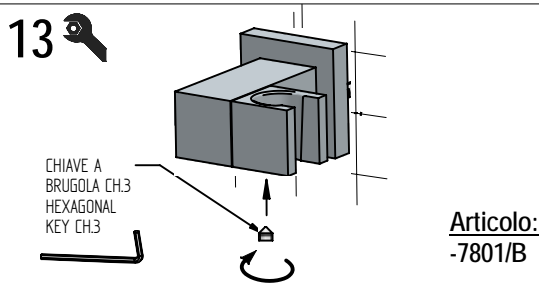
Articolo:  
-7801/B



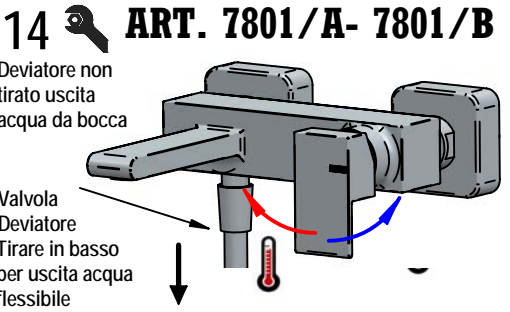
Articolo:  
-7801/B



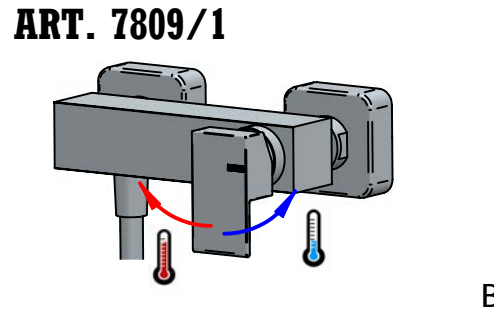
Articolo:  
-7801/B



Articolo:  
-7801/B



Deviatore non tirato uscita acqua da bocca  
Valvola Deviatore Tirare in basso per uscita acqua flessibile

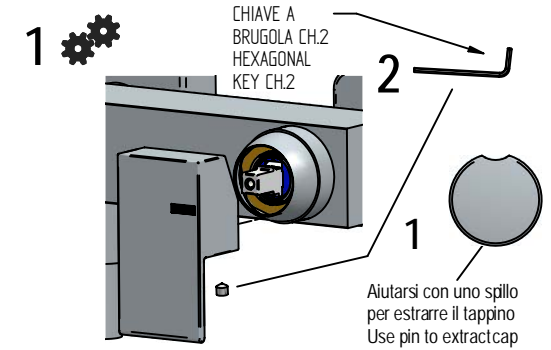


ART. 7809/1

## ⚠ SOSTITUZIONE CARTUCCIA / CARTRIDGE REPLACEMENT

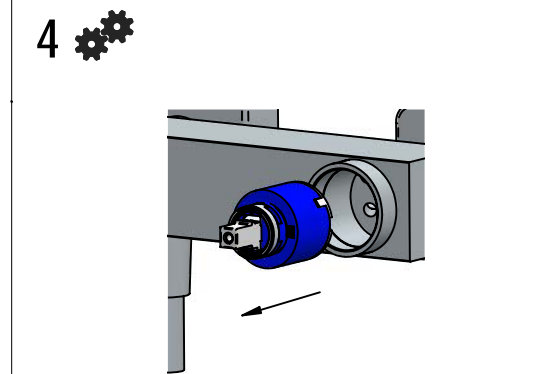
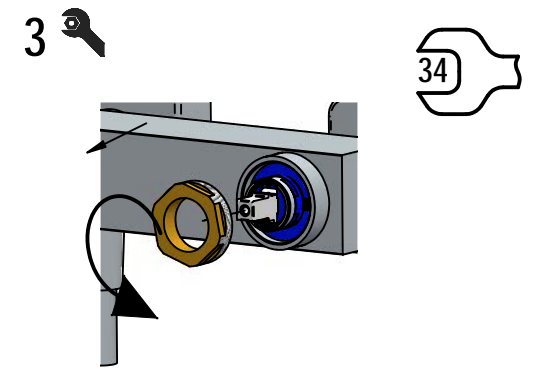
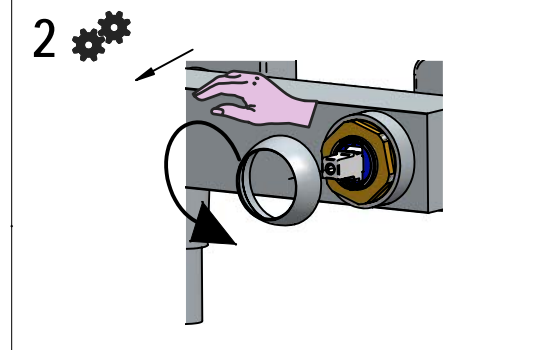
Prima di iniziare le operazioni di sostituzione della cartuccia assicurarsi che l'acqua dell'impianto principale sia chiusa e che la cartuccia sia svuotata da residui di acqua.

Before starting replacement of cartridge, ensure that water system has been turned off and empty remaining water.

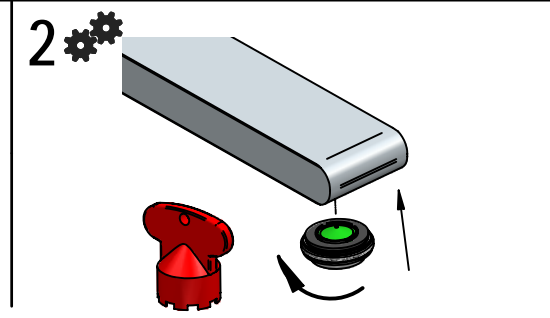
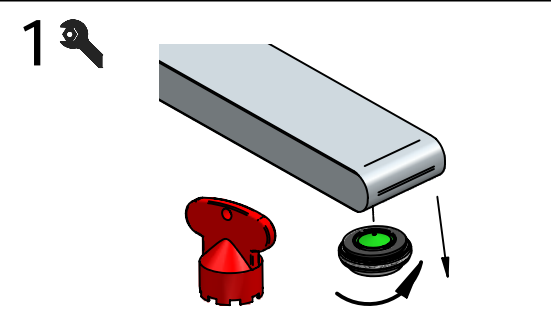


CHIAVE A BRUGOLA CH.2  
HEXAGONAL KEY CH.2

Aiutarsi con uno spillo per estrarre il tappino  
Use pin to extract cap



## ⚠ SOSTITUZIONE AERATORE / AERATOR REPLACEMENT



Per qualsiasi richiesta di informazioni, preghiamo contattare l'Ufficio Tecnico presso: [info@bellostarubinetterie.com](mailto:info@bellostarubinetterie.com)

For any technical inquiries, please contact the Technical Office at: [info@bellostarubinetterie.com](mailto:info@bellostarubinetterie.com)