

**Descripción del producto**

Material: Acero Inoxidable AISI 304

Acabado: Brillante

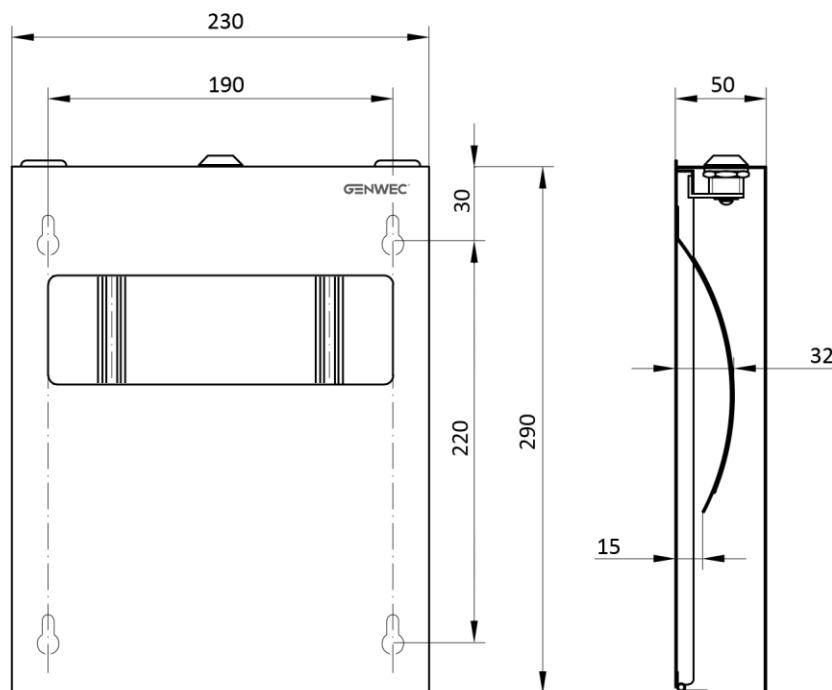
Cierre con llave de seguridad

**Especificaciones técnicas:**

El dispensador de papel 1/4 plegado para cubrir asientos de inodoro, está compuesto por cubierta y soporte a pared. La cubierta, realizada en acero inoxidable AISI 304 acabado brillante, incorpora en su parte frontal una abertura para la extracción del papel. Dispone de dos palancas interiores que facilitan la extracción. El soporte de fijación mural esta realizado en acero inoxidable AISI 304 acabado brillante. La reposición de papel se realiza introduciendo la llave en el orificio situado en la parte superior del dispensador y girando ésta 90º para posteriormente abatir la cubierta. El tipo de papel que se utiliza es papel ¼ plegado para cubrir asientos de inodoro. El posicionamiento del dispensador es adosado a pared mediante 4 tornillos, con taco universal de pared de fábrica de ladrillos, situados en el soporte a pared del producto. El modelo de dispensador de papel es GW03 14 04 02, fabricado por GENWEC WASHROOM S.L. - Av. Joan Carles I, 46-48 - 08908 L'Hospitalet de Llobregat - Barcelona. [www.genwec.com](http://www.genwec.com).

**Características técnicas****Especificaciones del producto**

- Tipo de material: Acero inoxidable AISI 304
- Acabado: Brillante
- Tipo de papel: papel 1/4 plegado para cubrir asientos de inodoro
- Llave de seguridad



**Limpieza:** Se recomienda un paño de algodón ligeramente humedecido en una solución jabonosa, a continuación, secar. No use ningún limpiador químico fuerte o agentes de limpieza que puedan ser nocivos para los niños.