

WDI1 Забивной анкер из нержавеющей стали

(M 95 21)

стандартный забивной анкер из нержавеющей стали



Свойства и преимущества

- простой и быстрый монтаж
- средняя несущая способность
- изготовлен из нержавеющей стали для использования во внешней атмосферной среде
- без кромки для возможности установки анкера при увеличенной глубине отверстия
- материал: нержавеющая сталь
- ETA ETAG001 Часть 6 для группового крепления несущих конструкций
- класс огнестойкости R30-R120 для проектирования анкеров в зоне воздействия огня (M8-M16)
- Основание:
 - Бетон с трещинами
 - Бетон без трещин

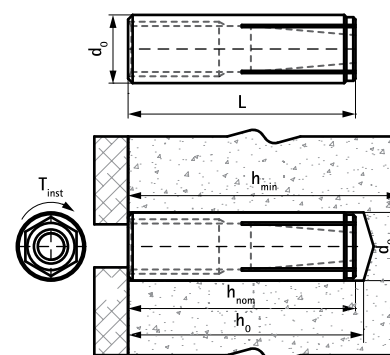


Арт. №	Код	Размер	L	d ₀	h ₀	h _{min}	h _{nom}	Рек. Нагрузк а в бетоне C20/25 (кН)	Уп.мин	Уп.макс
				(мм)	(мм)	(мм)	(мм)			
6103708	WDI1 SSst 8x30	M8	30 mm	10	≥ 32	80	≥ 30	0,68*	100	600
6103710	WDI1 SSst 10x40	M10	40 mm	12	≥ 42	80	≥ 40	1,09*	50	500
6103712	WDI1 SSst 12x50	M12	50 mm	15	≥ 53	100	≥ 50	1,56*	50	300
6103716	WDI1 SSst 16x65	M16	65 mm	20	≥ 70	130	≥ 65	2,81*	25	200

* Рекомендуемые нагрузки: для группового крепления несущих конструкций согласно ETAG001, Часть 6; применяются к правильно установленным анкерам при максимальной глубине анкеровки; включают коэффициент надёжности по материалу и коэффициент запаса прочности 1.4.

Коэффициент надёжности по нагрузке зависит от типа нагрузки и учитывает национальные нормы. Все виды разрушений анкеров и соответствующая Европейская Техническая Оценка продукта должны учитываться при проектировании анкера.

Для получения более подробной информации, см. отчёт ETA.



Комбинировать с

- WDI1 Инструмент для установки
- WIS Щётка
- WIS Насос для продувки отверстий

Комбинировать с

- WDI1 Бур с ограничителем
- WSDS+ Бур с тремя режущими кромками