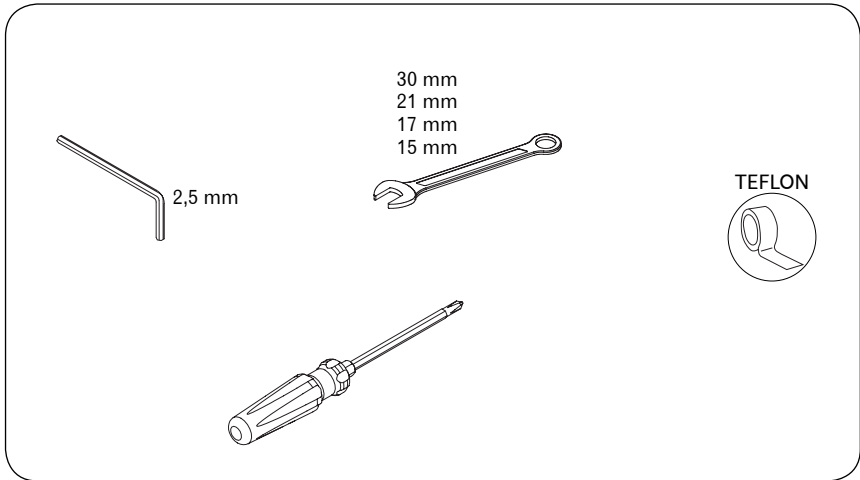


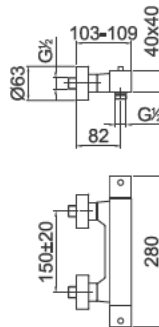
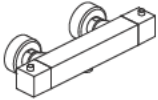
ART. F030

Utensili necessari / Tools needed / Outils nécessaires / Werkzeuge benötigt / Instrumentos necesarios



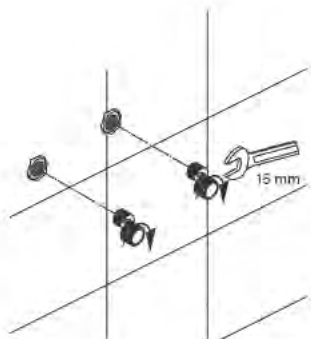
Indice / Index / Index / Übersicht / Índice

F030 Miscelatore termostatico esterno per doccia / Wall-mounted thermostatic mixer for shower / Mitigeur thermostatique externe pour douche / AP-Thermostatbrausemischer / Monomando termostático externo ducha,	4
Regolazioni / Adjustments / Ajustements / Anpassungen / Ajustes,	6
Sostituzione cartuccia / Cartridge replacement / Replacement de la cartouche / Auswechseln der Kartusche / Sustitucion del cartucho,	7
Sostituzione vitone / Bolt Replacement / Remplacement de la tête / Oberteilersetzung / Sustitucion rosca de extrusion,	10
Dati tecnici / Technical data / Caractéristiques techniques / Technische Daten / Datos Técnicos,	12

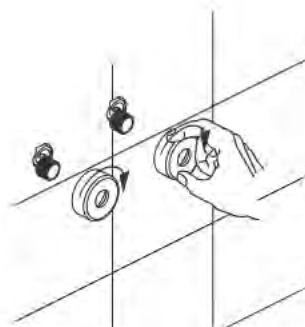


ART. F030

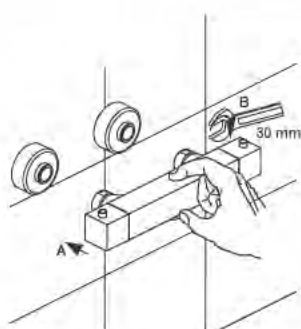
Miscelatore termostatico esterno per doccia / Wall-mounted thermostatic mixer for shower / Mitigeur thermostatique externe pour douche / AP-Thermostatbrausemischer / Monomando termostático externo ducha



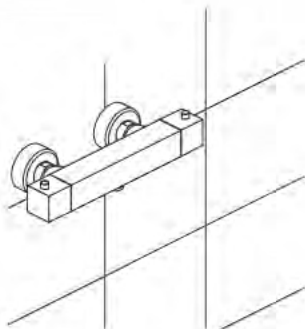
1.



2.

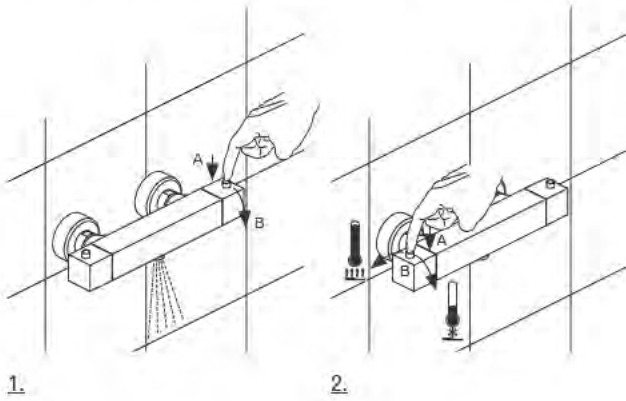


3.

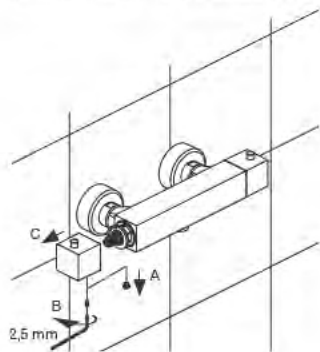


4.

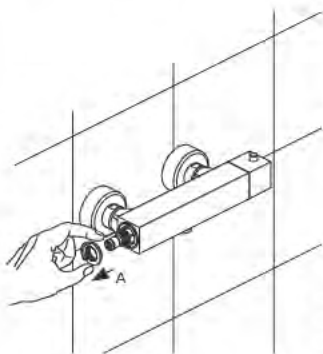
Regolazioni / Adjustments / Ajustements / Anpassungen / Ajustes



Sostituzione cartuccia / Cartridge replacement / Remplacement de la cartouche / Auswechselln der Kartusche / Sustitución del cartucho

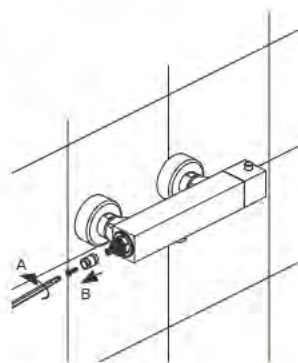


1.



2.

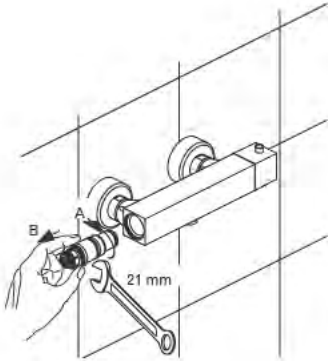
- Togliere l'anello bianco in plastica (A)
- Remove the white plastic ring (A)
- Ôter la bague blanche en plastique (A)
- Den weißen Plastikring entfernen (A)
- Remover el anillo de plástico blanco (A)



3.



- Fare attenzione a non far ruotare l'asta della cartuccia
- Take care not to rotate the rod of the cartridge
- Ne pas faire tourner la tige de la cartouche
- Sollte der Kartuschenstab nicht rotiert werden
- Tener cuidado de no girar el asta del cartucho



4.

Se la cartuccia non è da sostituire lavarla con acqua corrente e lasciarla immersa per una notte in aceto o in una soluzione decalcificante. Pulire l'interno del corpo miscelatore con un panno umido; lubrificare le guarnizioni intorno alla cartuccia e rimontarla nella sua sede seguendo il procedimento inverso (fig. 4-3 a pag. 8-7). Aprire le entrate delle acque e lasciare erogare il miscelatore per almeno un minuto fino ad ottenere una temperatura stabile. Girare dolcemente l'astina di regolazione di temperatura fino ad ottenere una temperatura di 38°C (100 F) sul vostro termometro. Ottenuta questa temperatura, posizionare l'anello bianco di plastica (A) sulla broccia della cartuccia, tenendo il segno rosso a ore 12 rispetto al corpo del miscelatore (fig. 2 pag. 7). Rimontare la maniglia di regolazione temperatura seguendo il procedimento inverso (fig. 1 a pag. 7) con il riferimento 38°C (100 F) della maniglia in corrispondenza del riferimento sul corpo miscelatore. Provare il buon funzionamento del rubinetto.

Se la cartuccia è da sostituire non è necessario eseguire la taratura sopra descritta perchè il ricambio viene fornito da Fantini S.p.A. già tarato sui 38°C (100 F). Rimontare seguendo il procedimento inverso 4-3-2-1 a pag. 8-7.

If the cartridge shall not be replaced, wash it with water and leave it dipped in vinegar or decalcifying solution over one night. Clean the mixer body inside with a damp cloth; lubricate the seals around the cartridge and put them back to their place by following the reverse procedure (fig. 4-3 page 8-7). Open the water inlet and leave the mixer deliver water for at least one minute, until the temperature is stable. Gently turn the temperature adjusting rod until achievement of 38° C (100 F) on your thermometer. Once achieved this temperature, place the white plastic ring (A) on the cartridge broach, keeping the red mark at h. 12 compared to the mixer body (Fig. 2 page 7). Reassemble the temperature adjusting knob following the reverse procedure (fig. 1 page 7) with the knob reference 38° C (100 F) on the mixer body. Try the smooth operation of the tap.

If the cartridge shall be replaced, it is not necessary to carry out the calibration described above, because the spare part supplied by Fantini SpA is already calibrated at 38° C (100 F). Reassemble following the reverse procedure 4-3-2-1 on page 8-7.

Si la cartouche ne doit pas être remplacée, lavez-la avec de l'eau et laissez-la tremper dans du vinaigre ou une solution décalcifiante pendant une nuit. Nettoyez l'intérieur du corps du mélangeur avec un chiffon humide; lubrifiez les joints autour de la cartouche et remettez-les à leur place en suivant la procédure inversée (fig. 4-3 page 8-7). Ouvrez les entrées de l'eau et laissez entrer l'eau pendant au moins une minute, jusqu'à ce que la température est stable. Tournez doucement la tige de réglage de la température jusqu'à atteindre 38° C (100 F) sur votre thermomètre. Une fois atteinte cette température, mettez la bague en plastique blanche (A) sur la broche de la cartouche, en maintenant le repère rouge à h. 12 par rapport au corps du mélangeur (Fig. 2 page 7). Remontez la poignée de réglage de la température en suivant la procédure inversée (fig. 1 page 7) avec le repère de la poignée de 38° C (100 F) sur le corps du mélangeur. Essayez le bon fonctionnement du robinet.

Si la cartouche doit être remplacée, il n'est pas nécessaire de procéder au calibrage ci-dessus, parce que la pièce de rechange fournie par Fantini SpA est déjà calibrée à 38° C (100 F). Remontez en suivant la procédure inverse 4-3-2-1 à la page 8-7.

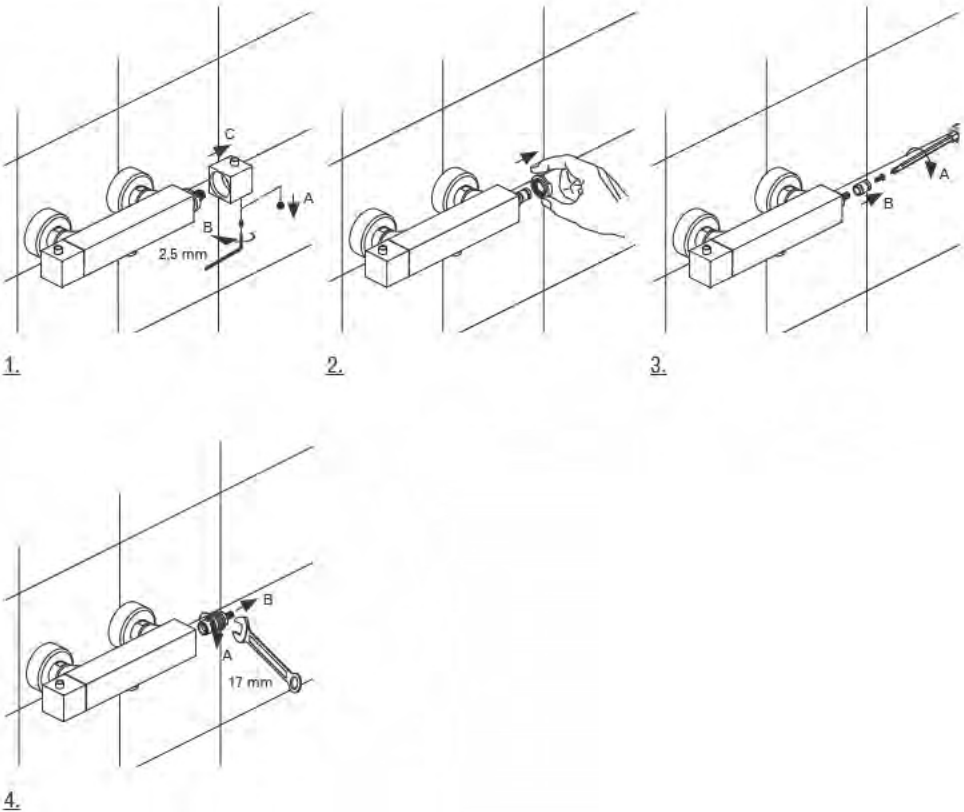
Wenn die Kartusche nicht ersetzt werden muss, sie unter laufendem Wasser waschen und übernacht entweder in Essig oder in einer Entkalkungslösung einweichen. Die Innenseite des Mixerkörpers mit einem feuchten Lappen säubern; die Scheiben um die Kartusche einschmieren und die Kartusche wieder auf ihren Platz setzen, indem die Prozedur umgekehrt wird (Abb. 4-3 auf Seite 8-7). Die Wassereingänge öffnen und somit den Mixer mindestens eine Minute lang versorgen, bis eine gleich bleibende Temperatur erreicht wird. Vorsichtig den Temperaturregulationsstab drehen, um eine Temperatur von 38 °C (100 °F) auf dem Thermometer zu erreichen. Wenn diese Temperatur erreicht wird, den weißen Plastikring (A) auf den Kartuschenanschluss setzen, indem das rote Zeichen auf „12 Uhr“ im Verhältnis zum Mixer gehalten wird (Abb. 2 Seite 7). Den Temperaturregulationsgriff wieder anbringen, indem die Prozedur umgekehrt wird (Abb. 1 auf Seiten 7) so dass die Referenztemperatur von 38 °C (100 °F) des Griffs mit der Referenz auf dem Mixerkörper übereinstimmt. Das Funktionieren des Hahns überprüfen.

Wenn die Kartusche ersetzt werden muss, ist es nicht notwendig, die Eichung wie oben beschrieben durchzuführen, weil das Auswechseln von Fantini S.p.A. schon auf 38 °C (100 °F) geeicht ausgeführt wird. Wieder anbringen, indem die Prozedur umgekehrt wird 4-3-2-1 auf Seiten 8-7.

Si el cartucho no debe ser sustituido, lavarlos con agua y dejarlos sumergido en vinagre o solución de descalcificación una noche. Limpiar el cuerpo dentro del mezclador con un paño húmedo; lubricar los sellos alrededor del cartucho y ponerlos de nuevo a su lugar con el procedimiento invertido (fig.4-3 página 8-7). Abrir las entradas de agua y dejar fluir el agua al menos un minuto, hasta que la temperatura es estable. Suavemente girar la barra de ajuste de la temperatura hasta alcanzar los 38 °C (100 °F) en su termómetro. Una vez alcanzada esta temperatura, poner el anillo de plástico blanco (A) en la brocha del cartucho, manteniendo la marca roja en h. 12 con respecto al cuerpo del mezclador (Fig. 2 página 7). Montar la palanca para ajustar la temperatura con el procedimiento invertido (fig. 1 página 7) con la referencia de 38° C (100 F) sobre el cuerpo del mezclador. Probar el buen funcionamiento del grifo.

Si el cartucho debe ser sustituido, no es necesario llevar a cabo la calibración descrita anteriormente, porque la pieza de recambio suministrada por Fantini SpA ya está calibrada a 38 °C (100 °F). Montar con el procedimiento inverso 4-3-2-1 en la página 8-7.

Sostituzione vitone / Bolt Replacement / Remplacement de la tête
 Oberteilersetzung / Sustitución rosca de extrusión



Rimontare seguendo il procedimento inverso (4-3-2-1).
 Replace following the instructions in reverse order (4-3-2-1).
 Re-installer au contraire du procédé (4-3-2-1).
 Die umgekehrte Vorgehensweise folgen um die Teil wieder zu installieren
 (4-3-2-1).
 Colocar según el procedimiento inverso (4-3-2-1).

Dati tecnici

Pressione minima, _____, 1 BAR
 Pressione massima, _____, 10 BAR
 Pressione di esercizio consigliata, _____, 2-5 BAR
 Temperatura massima, _____, 80°
 Temperatura massima consigliata, _____, 65°
 Differenza massima di pressione
 in arrivo (calda - fredda), _____, 1.5 BAR

Applicazioni

Questi miscelatori possono essere utilizzati con accumulatori di acqua calda a pressione o con scaldabagni istantanei.

Avvertenze

Prima di installare é necessario spurgare in modo accurato le tubazioni di alimentazione.

Ricordarsi che l'acqua calda deve essere

SEMPRE collegata al tubetto o flessibile di

SINISTRA.

ITALY.

Technical data

Minimum pressure, _____, 1 BAR
 Maximum pressure, _____, 10 BAR
 Recommended working pressure, _____, 2-5 BAR
 Maximum water temperature, _____, 80°
 Maximum water temperature
 recommended, _____, 65°
 Maximum in-let pressure difference
 (hot - cold), _____, 1.5 BAR

Operating instructions

These mixers can be used with cumulos boilers or instantaneous water heaters.

Warning

The supplying pipes must be carefully cleaned before installation.

Remember that the hot water supply must **ALWAYS** be connected to the tube on the **LEFT**.

ENGLAND.

Caractéristiques techniques

Pression minimum, _____, 1 BAR
 Pression maximum, _____, 10 BAR
 Pression optimale de service, _____, 2-5 BAR
 Température maximum, _____, 80°
 Température maximum optimale, _____, 65°
 Différence maximum de
 Pression d'arrivée (chaud - froid), _____, 1.5 BAR

Mode d'emploi

Ces mitigeurs peuvent être utilisés avec accumulateurs d'eau chaude à pression ou avec des chauffe-eau instantanés.

Note

Il est indispensable que les raccords d'alimentation soient purgés avant la mise en place de l'appareil.

Se rappeler que l'eau chaude doit être **TOUJOURS** liée au petit tuyau ou au flexible de **GAUCHE**.

FRANCE.

Technische Daten

Minimum druck, _____, 1 BAR
 Höchste druck, _____, 10 BAR
 Empfehlener druck, _____, 2-5 BAR
 Höchste wasser Temperatur, _____, 80°
 Empfehlener höchste
 Wassertemperatur, _____, 65°
 Höchste einkommende
 Drucksunterschied (Warm - kalt), _____, 1.5 BAR

Betriebsanweisungen

Diese Mischer sind sowie für Heisswasserspeicher als auch für Durchlaufhitzer geeignet.

Note

Die Verbindungsröhre vor der Montage sorgfältig putzen.

Das warme Wasser muss **IMMER** mit dem linken

RÖHRCHEN ODER Flexschlauch verbunden werden

GERMANY.

Datos Técnicos

Pression mínima, _____, 1 BAR
 Pression máxima, _____, 10 BAR
 Pression de trabajo aconsejada, _____, 2-5 BAR
 Temperatura máxima, _____, 80°
 Temperatura máxima aconsejada, _____, 65°
 Diferencial maxima de
 presión de entrada (caliente - fria), _____, 1.5 BAR

Aplicaciones

Estos monomandos pueden ser utilizados con acumuladores de agua caliente a presión.

Advertencias

Antes de conectar el monomando es necesario purgar correctamente la instalaci3n hidr3ulica de alimentaci3n de cualquier impureza que pueda tener.

Recuerde que el agua caliente debe ser **SIEMPRE** conectada al tubo o flexo de la **IZQUIERDA**.

SPAIN.

Cura del prodotto

La pulizia delle superfici va fatta utilizzando un sapone liquido diluito in acqua.

Non usare mai in nessun caso detersivi liquidi contenenti sostanze abrasive o a base di acido muriatico, spugne abrasive, aceto, ammoniaca, acetone, candeggina, acidi di uso domestico, disinfettanti vari.

ATTENZIONE! L'impiego di prodotti non consigliati può deteriorare irrimediabilmente le superfici, nel qual caso il produttore non risponderà del danno.

L'azienda si riserva in qualunque momento di apportare senza preavviso modifiche a prodotti e accessori.

I dati riprodotti in questo documento hanno carattere informativo e non sono vincolanti.

ITALY.**Advice on product care**

To clean the surface use a soap and water solution.

Never use for any reason cleaning solutions containing abrasive substances, chloric acids, ammonia, vinegar, bleach, domestic acids, disinfectants, or anytype of abrasive pad.

WARNING! Incorrect cleaning may permanently ruin the surface of the products and in such case the manufacturer may not be held liable for damage.

The Manufacturer reserves the right to modify product and accessories at any time without prior notice. Data, products and sketches included in this document are just for information and do not bind the producer.

ENGLAND.**Conseils pour l'entretien du produit**

La poussière en surface devra être faite en utilisant un savon liquide dilué dans l'eau.

Ne jamais utiliser en aucun cas des détergents liquides contenant des substances abrasives ou à base d'acide, nid'éponges abrasives, vinaigre, ammoniacque, acétone, eau de Javel, acides à usage domestique, désinfectants divers.

ATTENTION! L'emploi de produits non conseillés peut détériorer irrémédiablement la surface des articles pour lesquels le fabricant ne sera pas responsable.

La société se réserve le droit de modifier ses produits et ses accessoires à tout moment et sans préavis. Informations, produits et croquis reproduits dans ce documents sont de nature informative et ne sont pas contractuels.

FRANCE.**Pflege hinweise unserer artikel**

Zur Reinigung empfehlen wir Wasser und flüssige Seife.

Verwenden Sie bitte nie flüssige Reinigungsmittel, die Schmirgel, Salzsäure, Essig, Ammoniak, Aceton, Bleichlange, Desinfektionsmittel u.s.w. enthalten.

WARNUNG! Der Gebrauch solcher Mittel kann unsere Artikel beschädigen und in diesem Fall gewährt Hersteller keine Garantie.

Der Hersteller behalt sich das Recht vor jederzeit Änderungen an seinen Produkten und Zubehörteilen ohne Vorbescheid vorzunehmen. Katalogangaben sowie Abbindungen, Maß- und Leistungsangaben sind unverbindlich.

GERMANY.**Consejos para el cuidado del producto**

La limpieza de las superficies se hace utilizando un jabón líquido diluido en agua.

No usar en ningún caso detergentes líquidos que contengan sustancias abrasivas ó a base de ácido clorhídrico, estropajossabrosivos, amoniaco, acetona, lejía, ácidos de uso doméstico, desinfectantes varios.

ATENCIÓN! El uso de productos desaconsejados puede danar irremediabilmente las superficies de los elementos, de lo cual el fabricante no se hará responsable en ningún caso.

La sociedad se reserva el derecho de modificar sus productos y accesorios en cualquier momento y sin previo aviso.

SPAIN.

Note / Notes / Notes / Notizen / Notas



**Australian Standard
Installation**

Products shall be installed in accordance with AS/NZS 3500 series of standards.
Installer shall ensure that the flow controlled aerator is tightened to prevent removal by hand.