

---

Manual de usuario



---

BROADWAY COMPACT



# ¡Enhorabuena! y gracias por su compra de este producto ROCA

En línea con su espíritu innovador y creativo, ROCA SANITARIO S.A ha llevado aún más lejos su compromiso con la calidad, el diseño y la utilización de nuevas tecnologías. Nuestros esfuerzos han sido recompensados con la lealtad de nuestros clientes y con el Premio Nacional de Diseño otorgado por el Ministerio de Ciencia y Tecnología y por la Fundación BCD.

Este reconocimiento valida nuestra carrera profesional y nos da fuerzas para continuar trabajando y creando los productos más avanzados, prácticos y modernos del mercado.

En consonancia con su política de ofrecer el máximo confort, ROCA ha desarrollado un producto que ofrece salud y placer al consumidor; un lugar en el que recuperarse de esos días llenos de estrés. El nuevo Spa ROCA nace de la combinación entre la tecnología moderna y los tratamientos contra el envejecimiento.

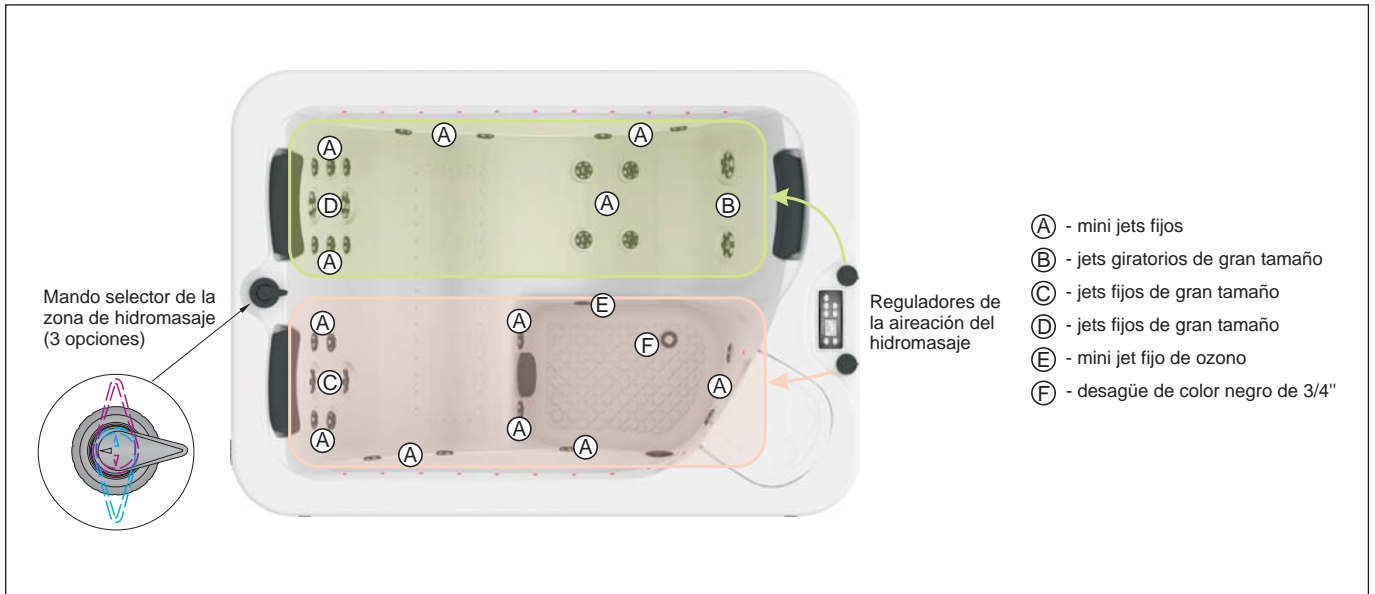
Este manual contiene las instrucciones necesarias para el uso de su spa. Por favor, lea detenidamente todas las secciones de este manual antes de utilizar el hidromasaje.

Este spa ha sido diseñado para ser usado de forma privada.

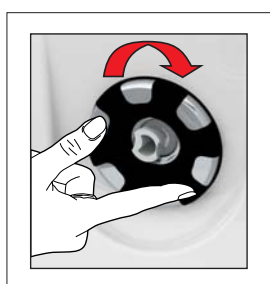
# CONTENIDO

1. SISTEMA DE HIDROMASAJE.....	4
2. PRINCIPALES FUNCIONES ACCESIBLES DESDE EL PANEL DE CONTROL ELECTRÓNICO .....	5
2.1. PRIMERA PUESTA EN MARCHA.....	5
2.2. AJUSTE DE LA TEMPERATURA (80°F – 104°F / 26,0°C – 40,0°C) .....	5
2.3. JETS 1.....	5
2.4. JETS 2 / JETS 3 / SOPLADOR (CUANDO ESTUVIERE DISPONIBLE) .....	5
2.5. LUZ.....	5
2.6. CÓMO AJUSTAR LA HORA.....	6
2.7. MODO / PROG .....	6
2.8. CÓMO ESTABLECER LOS CICLOS DE FILTRADO .....	6
2.9. CÓMO CAMBIAR EL CICLO DE FILTRADO.....	6
2.10. CÓMO BLOQUEAR EL PANEL DE CONTROL .....	6
2.11. CÓMO BLOQUEAR LOS CAMBIOS DE TEMPERATURA .....	6
2.12. Sistema ANTIESCARCHA .....	6
3. FOCO LED DE VARIOS COLORES/LUZ LED ESTROBOSCÓPICA (OPCIONAL) ....	8
4. OZONO .....	8
4.1. LÁMPARA UV (OPCIONAL) .....	8
5. CALENTADOR .....	8
6. MANTENIMIENTO .....	9
6.1. MANTENIMIENTO DEL AGUA.....	9
6.2. MANTENIMIENTO DEL FILTRO DEL AGUA .....	9
6.3. SISTEMA DE FILTRADO DEL SPA BROADWAY COMPACT.....	9
6.4. VÁLVULA DE SERVICIO .....	9
7. CUBIERTA TÉRMICA .....	10
8. PROTECCIÓN ANTIESCARCHA .....	10
9. PAREDES .....	10
10. LÁMINA ACRÍLICA.....	10
11. MONTAJE / DESMONTAJE DE LA CARCASA (OPCIONAL).....	11

# 1. SISTEMA DE HIDROMASAJE



Jets	Número	Foto
mini jets fijos (A)	25 piezas.	
mini jet fijo de ozono (E)	1 pieza.	
jets giratorios de gran tamaño (B)	2 piezas.	
jets fijos de gran tamaño (C)	2 piezas.	
jets fijos de gran tamaño (D)	2 piezas.	
Desagüe de color negro de 3/4" (F)	1 pieza.	



**Todos los jets son regulables.** Se puede intensificar el hidromasaje girando los jets en el sentido de las agujas del reloj (alrededor de 90°); girando los jets en dirección contraria se disminuye gradualmente la intensidad del hidromasaje hasta llegar al punto de cierre completo de los mismos.

**Cambio de las toberas por otras de idéntico diámetro.** Las toberas se pueden desenroscar a mano con un movimiento firme en el mismo sentido de las agujas del reloj; una vez desenroscadas, se extraen las piezas. A continuación, se puede colocar en el hueco otra pieza de similares características; esta vez girándola en el mismo sentido de las agujas del reloj hasta llegar al tope.



**La sustitución de una pieza por otra deberá llevarse a cabo cuando el spa no esté funcionando.**



Cómo quitar una tobera      Cómo colocar una tobera



Es aconsejable, por lo menos una vez cada 6 meses, sacar las toberas de los jets más grandes para quitarles cualquier tipo de suciedad. Desenrosque la tobera y extraígalas de su ubicación; con la ayuda de unos alicates, extraiga con delicadeza la parte interior del jet. Limpie la parte interior del jet. Vuelva a colocar la parte interior del jet y enrosque la tobera girándola en el sentido de las agujas del reloj.



La intensidad del hidromasaje se aumenta girando los mandos reguladores en el sentido contrario al de las agujas del reloj.

La intensidad del hidromasaje se disminuye girando los mandos reguladores en el sentido de las agujas del reloj.



Cada mando sirve para controlar los jets de una sección diferente.

### Válvula reguladora del hidromasaje por 3 vías distintas

La válvula permite seleccionar la vía por la que se recibirá el hidromasaje, izquierda, derecha, o desde ambos lados de la bañera.

Selección de la zona de funcionamiento de los jets



Zona izquierda



Zona derecha



Ambas zonas

## 2. PRINCIPALES FUNCIONES ACCESIBLES DESDE EL PANEL DE CONTROL ELECTRÓNICO



Panel de control del SPA Broadway Compact

### 2.1. PRIMERA PUESTA EN MARCHA

LLENE LA BAÑERA CON AGUA ANTES DEL PRIMER ENCENDIDO

Tras el encendido, la bañera del spa opera en modo "insuflado de aire" (P R). Mientras la bañera esté operando de la manera descrita, presione los botones que controlan los **Jets** en varias ocasiones para asegurarse de que las bombas permiten la circulación del aire. Esta función tiene una duración de menos de 5 minutos. Presione los botones de **Warm** o **Cool** para salir de esta función. Tras el insuflado, la bañera cambiará su funcionamiento y empezará a operar en el modo "estándar".

### 2.2. CONTROL DE LA TEMPERATURA (80°F – 104°F/

26,0°C – 40,0°C)



En el modo de funcionamiento "estándar", el regulador de temperatura permite ajustar la misma dentro de la franja arriba mencionada. En el panel de control aparecerá de forma permanente una indicación de la temperatura del agua. El valor numérico reflejado únicamente será correcto si la bomba ha estado funcionando durante, al menos, dos minutos.

Presione una vez el botón de **Warm** o **Cool** para ver la temperatura del agua. La temperatura preestablecida puede cambiarse presionando nuevamente los botones correspondientes. El proceso de ajuste de la temperatura se indica en el panel de control mediante el parpadeo del valor numérico que aparece en la pantalla. Transcurridos tres segundos desde la última ocasión en la que el botón fue presionado, el valor numérico reflejado deja de parpadear mostrándose en la pantalla la temperatura actual del agua del spa.

### 2.3. JETS 1



Presione el botón de **Jets 1** para iniciar o detener la bomba 1 y, cuando estuviere disponible, también el botón de velocidad alta o baja. Cuando la bomba esté funcionando a una velocidad baja, se apagará automáticamente transcurridas 4 horas. Cuando la bomba esté funcionando a una velocidad alta, se apagará automáticamente transcurridos 15 minutos. Recuerde que durante el proceso de filtración no podrá detener el funcionamiento a baja velocidad.

### 2.4. JETS 2 / JETS 3 / SOPLADOR (CUANDO

ESTUVIERE DISPONIBLE)



Presione una vez el botón para iniciar o detener el dispositivo correspondiente. Los distintos dispositivos se apagan automáticamente transcurridos 15 minutos.

### 2.5. LUZ



Presione el botón de **Light** para encender la luz del spa. La luz se apaga después de presionar el botón otra vez. La luz se apagará automáticamente después de 4 horas.

## 2.6. CÓMO AJUSTAR LA HORA

Cuando el spa se ponga en funcionamiento por primera vez, el mensaje de **SET TIME** aparecerá parpadeando en la pantalla. Para cambiar los valores prefijados presione los siguientes botones: **Time**, **Mode/Prog.**, **Warm** o **Cool** de uno en uno. Tras presionar el último botón de la secuencia vista, se activará la función de ajuste de la hora. Una vez ajustada, la hora que aparezca en la pantalla cambiará de forma automática. Para evitar que esto suceda, presione los botones de **Warm** o **Cool** una vez más y presione después el botón de **Time**. De esta forma quedará fijada la hora deseada.



## 2.7. MODO / PROG

Hay tres formas de funcionamiento accionables desde el panel de control.

Para cambiar de modo, presione el botón de **Warm** o **Cool**.

En el modo estándar, la temperatura se mantiene fija y aparece en la pantalla el icono **STANDARD**.

**En el modo eco**, el spa se calienta hasta alcanzar la temperatura prefijada únicamente mientras están en funcionamiento los ciclos de filtrado.

El mensaje **Ecn** aparece en la pantalla. El mensaje **Ecn** y la temperatura del agua aparecen de forma alternativa en la pantalla durante las operaciones de bombeo.

**En el modo stand-by**, el spa se calienta hasta alcanzar la temperatura de 20°F/10°C únicamente mientras están en funcionamiento los ciclos de filtrado.

El mensaje **SLP** aparece en la pantalla. El mensaje **SLP** y la temperatura del agua aparecen de forma alternativa en la pantalla durante las operaciones de bombeo.

## 2.8. CÓMO ESTABLECER LOS CICLOS DE FILTRADO

El controlador puede funcionar para dos ciclos de filtración diferentes. El primer ciclo prefijado empieza a las 8:00 a.m. y termina a las 10:00 a.m.

El otro ciclo de filtración prefijado empieza a las 8:00 p.m. y termina a las 10:00 p.m.

Durante el proceso de filtración la bomba #1 funciona a baja velocidad a la vez que lo hace el generador de ozono.

## 2.9. CÓMO CAMBIAR EL CICLO DE FILTRADO

No es necesario cambiar los ciclos de la filtración. Si por cualquier razón hubiese que cambiar los valores prefijados (programando el ciclo **FILTER 1** para la mañana y el ciclo **FILTER 2** para la tarde), el panel de control permite llevar a cabo tal acción.

Para cambiar de ciclo presione de manera consecutiva (durante 3 segundos) los botones de **Time**, **MODE/PROG** y **MODE/PROG**. En la pantalla aparecerá el aviso de **SET START FILTER 1**. Cambie la hora de comienzo de la filtración utilizando los botones de **Warm** o **Cool**. Para introducir los nuevos ajustes en la memoria del controlador presione el botón de **MODE/PROG**. El sistema cambiará al modo **SET STOP FILTER 1**. El cambio en la hora de finalización de la filtración se hará presionando los botones de **Warm** o **Cool** de la misma forma que en

la programación de más arriba (**START FILTER 1**). Los cambios quedarán incorporados tras presionar el botón de **MODE/PROG**. La programación de la filtración para que tenga lugar por la tarde (**FILTER 2**) se realiza de la misma manera que la ya vista para la mañana.

## 2.10. CÓMO BLOQUEAR EL PANEL DE CONTROL

Presione en el orden que se indica los botones de **Time**, **Blower** y **Warm** sin utilizar más de 3 segundos para el total de la operación. El panel se bloqueará. Para desbloquearlo, presione en el orden que se indica los botones de **Time**, **Blower** y **Cool** sin utilizar más de 2 segundos para el total de la operación.

## 2.11. CÓMO BLOQUEAR LA FUNCIÓN DE CAMBIO DE TEMPERATURA

Presione en el orden que se indica los botones de **Warm**, **Time**, **Blower** y **Warm** sin utilizar más de 3 segundos para el total de la operación. Los botones de **Warm** y **Cool** quedarán bloqueados.

Para desbloquear la función de cambio de temperatura, presione en el orden que se indica los botones de **Time**, **Blower** y **Cool** sin utilizar más de 2 segundos para ello.

## 2.12. SISTEMA ANTIESCARCHA

La principal función del controlador de la bañera consiste en mantener la temperatura prefijada para el agua entre 26 y 40°C. Ahora bien, el sistema también cuenta con un modo de funcionamiento invernal (llamado **ANTIFROST**) que protege a las tuberías del riesgo de congelación.

El regulador de la bañera se vale de un sensor de temperatura que supervisa la temperatura ambiente de forma continua. Cuando la temperatura del aire baja de 7.2°C se activa el modo de invierno. La activación del modo invierno conlleva la de la totalidad de la instalación eléctrica de la bañera (bombas) al objeto de evitar la congelación del agua.

Transcurridos cuatro minutos desde el momento en el que la temperatura del agua alcanza los 7.2°C, el equipo se desactiva y el modo **ICE** cambia a **stand-by**.

- El funcionamiento del sistema en modo **ANTIFROST** se indica mediante el símbolo **ICE** en la pantalla LCD.
- El modo **ANTIESCARCHA** se activa con independencia del estado de la bañera.
- Cuando se active el sistema **ANTIFROST** hallándose en ejecución el modo de filtración, éste último se apagará de manera automática.

**ACUÉRDESE DE MANTENER EL SPA CONECTADO AL SUMINISTRO ELÉCTRICO PARA QUE EL SISTEMA ANTIFROST PERMANEZCA ACTIVO DE MANERA CONTINUA.**

Mensajes de diagnóstico

Descripción del mensaje		Acción requerida
	No se exhibe ningún mensaje. No hay suministro eléctrico...	El panel de control no muestra ningún tipo de actividad mientras el aparato permanece apagado. Los parámetros del SPA permanecen sin cambios hasta que vuelva a encenderse.
--	Temperatura desconocida.	La temperatura actual del agua no aparecerá reflejada hasta transcurridos 2 minutos desde la puesta en funcionamiento de la bomba.
OHH	"Calentamiento excesivo" – SPA apagado * Un sensor indica que la temperatura del calentador sobrepasó 118°F/47.8°C.	NO SE META EN EL AGUA. Retire el protector del SPA y espere a que el agua se enfríe. Una vez enfriada, reinicie el sistema presionando cualquier botón. Si el sistema no pudiese reiniciarse, desenchufe el SPA y póngase en contacto con su suministrador local o centro de servicio.
OHS	"Calentamiento excesivo" – SPA apagado * Un sensor indica que la temperatura del calentador sobrepasó 110°F/43.5°C	NO SE META EN EL AGUA. Retire el protector del SPA y espere a que el agua se enfríe. Cuando la temperatura del agua haya bajado a 107°F/41.7°C, el SPA debería reiniciarse automáticamente. Si lo anterior no tiene lugar, desenchufe el SPA y póngase en contacto con su suministrador local o centro de servicio.
SnA	SPA apagado* El sensor conectado al porta sensor A, no funciona.	Si continua teniendo el problema, póngase en contacto con su distribuidor local o con su centro de servicio. Este error puede producirse de manera transitoria a causa de un sobrecalentamiento.
Snb	SPA apagado* El sensor conectado al porta sensor B, no funciona.	Si el problema no puede ser solucionado, póngase en contacto con su distribuidor local o con su centro de servicio. Este error se puede producir con carácter transitorio a causa de un sobrecalentamiento.
SnS	Los sensores no están calibrados. Cuando este mensaje y la temperatura del agua del SPA se muestran de manera alternativa en la pantalla, la situación puede tener únicamente carácter temporal. Si la situación persiste, el SPA se apagará.	Si continua teniendo el problema, póngase en contacto con su distribuidor local o con su centro de servicio.
HFL	Los sensores detectan una diferencia significativa en la temperatura del agua. Esto puede indicar que existen problemas con la circulación del agua.	Si el nivel del agua es normal, cerciórese de que todas las bombas han sido purgadas. Si el problema persiste, póngase en contacto con su distribuidor local o con su centro de servicio.
LF	El problema de circulación insuficiente persiste (este mensaje aparece después de que el mensaje haya aparecido 5 veces en un plazo de 24 horas). Se apaga el calentador pero no así las demás funciones del SPA que permanecen activas.	Siga las instrucciones indicadas para el mensaje de diagnóstico <b>HFL</b> . Presione cualquier botón para reanudar el calentamiento del agua.
dr	El agua no tiene la calidad apropiada o circula de manera insuficiente, o hay burbujas de aire en el calentador. El SPA se apaga durante 15 minutos.	Si el nivel del agua es normal, cerciórese de que todas las bombas han sido cebadas. El mensaje desaparecerá de manera automática transcurridos 15 minutos. La alarma se desactiva presionando cualquier botón con la mano. Si el problema persiste, póngase en contacto con su distribuidor local o con su centro de servicio.
dry	Se ha detectado que el agua del calentador no tiene la calidad necesaria (este mensaje aparece después de que el mensaje haya aparecido 3 veces). El SPA se apaga.*	Siga los pasos ya vistos para el mensaje de diagnóstico <b>dr</b> . El mensaje no desaparece automáticamente. El mensaje desaparece presionando cualquier botón.
ICE	Hielo- Se han detectado condiciones que podrían causar la congelación del sistema. em freezing have been detected.	No hace falta llevar a cabo ningún tipo de acción. Todos los dispositivos se encenderán con independencia del estado del SPA. Después de que los sensores detectan que la temperatura ha subido hasta, como mínimo, 45°F/7.2°C, los dispositivos permanecen encendidos todavía durante 4 minutos. Se puede instalar un sensor adicional anti congelación para proteger al sistema de condiciones especiales que puedan producir su congelación. Se recomienda utilizar un sensor de este tipo con SPAS ubicados en zonas de clima más frío. Póngase en contacto con su distribuidor local para obtener más detalles.

**¡Precaución! ¡Riesgo de descarga eléctrica! El dispositivo no incluye piezas que puedan ser fijadas por el usuario.**

No intente arreglar el sistema de control usted mismo. Póngase en contacto con su distribuidor o centro de servicio si necesita ayuda. Siga todas las instrucciones sobre cómo conectar el spa a la fuente de alimentación. La instalación debería llevarse a cabo por un electricista con la debida cualificación que comprobase que el spa se halla debidamente conectado a la toma de tierra.

### 3. FOCO LED DE VARIOS COLORES/LUZ LED ESTROBOSCÓPICA (OPCIONAL)

Si la bañera lleva un equipamiento de luz de varios colores, el color de ésta se puede cambiar apagando y encendiendo la luz de forma sucesiva. La luz va cambiando de color siguiendo una secuencia.

#### Características de la luz de varios colores:

- **Cambio lento de colores:** Los colores se suceden en grácil transición completando un ciclo por toda la gama de colores. Cada ciclo de color tiene una duración aproximada de 3 minutos.
- **Cambio rápido de colores:** Los colores se suceden en transición completando un ciclo por toda la gama de colores. Cada ciclo de color tiene una duración aproximada de 1 minuto.
- **Cambio lento de colores al azar:** El cambio o salto de un color a otro sigue un orden determinado por el azar. Cada color tiene una duración aproximada de entre 10 y 15 segundos.
- **Cambio rápido de colores al azar:** El cambio o salto de un color a otro sigue un orden determinado por el azar. Cada color tiene una duración aproximada de 5 segundos.
- **Cambio muy rápido de colores elegidos al azar:** Una serie rápida de flashes de diferentes colores.
- **Fundido entre colores:** Ciclo de color entre el azul y el verde, los cuales se van alternando con delicadeza. La duración total del ciclo es de 1 minuto.
- **Color fijo:** Se muestra un único color de forma fija. Disponible para los colores verde y azul.

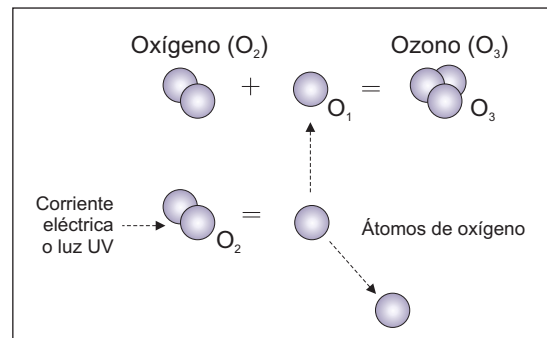
#### Características de la luz estroboscópica de varios colores:

- 6 colores brillantes y 4 programas diferentes de transición de colores.
- **Agua marina.** Mezcla genial de colores; transición lenta entre tonos verdes y azules.
  - **Puesta de sol.** Combinación de colores cálidos-transiciones lentas de tonos de color naranja y rojo.
  - **Lenta danza multicolor.** Transiciones lentas utilizando los seis colores disponibles.
  - **Explosión de colores.** Efecto de rápida iluminación estroboscópica utilizando los seis colores.

### 4. OZONO

El generador del ozono se activa durante los ciclos de filtración al objeto de purificar el agua y mantenerla limpia y en óptimas condiciones higiénicas.

El generador de ozono produce moléculas de ozono activo a partir del aire circulante. Las moléculas generadas se succionan por el inyector de agua. La combinación entre el Ozono y el agua consigue matar a las bacterias que entran en contacto con el agua.



#### ¿Por qué es el ozono necesario para el SPA?

- tiene propiedades antisépticas,
- ayuda a mantener limpia la bañera,
- ayuda a mantener el agua limpia y fresca,
- elimina cualquier olor desagradable del agua,
- elimina los hongos y la levadura del agua,
- no es necesario añadir agua de forma frecuente.

#### 4.1. LÁMPARA UV (OPCIONAL)

Una lámpara especial UV genera radiación UV-C con una longitud de onda de 253.7 nm que neutraliza bacterias, virus y otros organismos primitivos, evitando al mismo tiempo que éstos puedan reproducirse.

Las ventajas de la radiación UV-C:

- garantiza que el agua permanezca fresca, limpia y clara
- desinfecta el agua de forma segura y eficiente
- mantiene bajo control la formación de moho, bacterias y algas
- reduce el uso de cloro y otros productos químicos hasta en un 80%
- previene el olor a cloro, así como irritaciones en piel y ojos (incluyendo el enrojecimiento de los ojos)
- protege el medioambiente con mayor eficacia que otros métodos tradicionales.



**La lámpara UV y la producción de Ozono funcionan únicamente durante el proceso de filtración.**

### 5. CALENTADOR

Si se accionara el sistema de seguridad, espere hasta que el calentador se enfríe completamente, quite el interruptor de seguridad que está junto al termostato y presione el botón de RESET.

EL CALENTADOR ÚNICAMENTE CALIENTA CUANDO LAS BOMBAS DE AGUA DEL HIDROMASAJE SE HALLAN EN FUNCIONAMIENTO O CUANDO LA BOMBA DE FILTRACIÓN ESTÁ ACTIVADA.



El objetivo es que la temperatura del agua se mantenga constante mientras se esté utilizando el Spa; evitando las pérdidas de calor derivadas del movimiento del aire o del agua.

Si usted deseara calentar el agua, subiéndola desde una temperatura ambiente de 24°C hasta alcanzar 32°C, mantenga la función de hidromasaje en funcionamiento durante al menos 3 horas (la duración exacta dependerá de su ubicación).

## 6. MANTENIMIENTO

### 6.1. MANTENIMIENTO DEL AGUA

Para mantener el agua en perfectas condiciones, tanto higiénicas como estéticas, le recomendamos el uso de productos para la desinfección y el tratamiento del agua específicamente elaborados para ser usados en spas.

Valores ideales:  
 Cloro (cloro puro) 0.3-0.6 mg/l  
 PH de 7.0 a 7.4 pH

No es posible vaciar toda el agua de la bañera utilizando exclusivamente la válvula de drenaje (en el lado derecho). La zona que no puede drenarse aparece señalada en el dibujo. El agua sobrante deberá quitarse de forma manual (por ejemplo con un cubo pequeño). Una vez completado el drenaje, la bañera debería desconectarse.

Por favor, compruebe el nivel del agua antes de meterse en la bañera. El nivel del agua debería estar entre 3 y 4 cm por encima del skimmer. Vea el dibujo a la derecha. Si el nivel del agua no es el adecuado, el sistema de filtración no funcionará correctamente. Tampoco podrá calentar el agua. Por favor, recuerde que de vez en cuando debe añadir agua para mantener el nivel requerido.

### 6.2. MANTENIMIENTO DEL FILTRO DEL AGUA



El baño no debe estar en funcionamiento

dibujo 1

dibujo 2

dibujo 3



**Filtro skimmer con mantenimiento del cartucho reemplazable.**

Una vez apagados el baño y el sistema de filtración, retire la cobertura de material acrílico de la parte superior

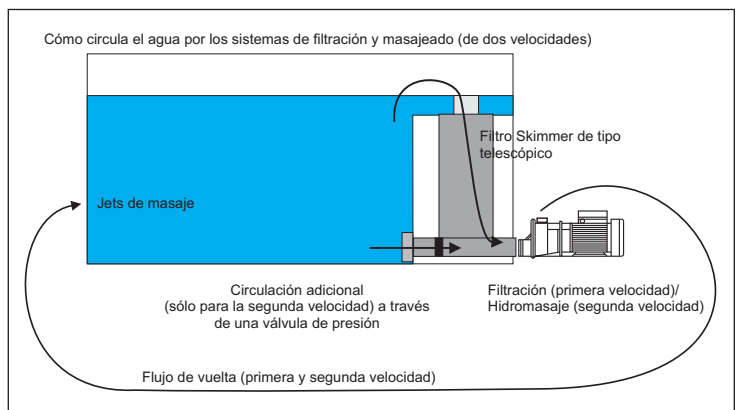
del filtro skimmer, desenrosque la tapadera de plástico del filtro y extraiga el cartucho cilíndrico. El cartucho se debería limpiar con agua templada y un cepillo blando. Después debería colocar en su sitio las distintas piezas en orden inverso y ya podría volver a encender la bañera.



### 6.3. SISTEMA DE FILTRADO DEL SPA COMPACTO BROADWAY

El sistema se compone de los siguientes elementos:

- filtro skimmer de tipo telescópico – este elemento se encarga de filtrar el agua (dbj. 1), (dbj. 3),
- bomba de filtración y bomba de masaje
- filtro del agua (con cartucho renovable que permite múltiples usos) (dbj. 2),
- punto de entrada del agua,
- tuberías y tuberías de PVC



### 6.4. VÁLVULA DE SERVICIO



El SPA Broadway Compact utiliza válvulas de dos vías que impiden la circulación de agua hacia la bomba y el calentador. Cuando las válvulas están cerradas, permiten la inspección, la reparación e incluso la sustitución de equipamiento en un spa lleno de agua.



**Antes de utilizar el SPA por primera vez, por favor, asegúrese de que todas las válvulas estén abiertas.**

## 7. CUBIERTA TÉRMICA (OPCIONAL)

Existe la opción de adquirir el SPA Broadway Compact con una cubierta térmica.

La continua exposición a fuerte luz solar y a rayos UV puede cambiar el color de la cubierta. También debería protegerse la cubierta de cualquier tipo de deterioro físico.

### ¿Cuándo es necesario tener una cubierta térmica?

- cuando el spa va a ser utilizado al aire libre, por ejemplo, en un jardín (la cubierta evita que el agua se enfríe demasiado y mantiene limpia la bañera),
- cuando el spa va a ser utilizado con mucha frecuencia en espacios cerrados (la cubierta sirve para evitar que el agua se evapore en exceso).



Para que la cubierta no se mueva (con independencia de las condiciones atmosféricas) utilice las 4 bandas de sujeción con el cierre tipo hebilla.

Los extremos metálicos de las cintas deberían unirse a la parte baja de la carcasa.

La cubierta térmica está compuesta de dos partes simétricas con una bisagra en el medio que permite un fácil manejo y doblado.



La continua exposición a la luz solar y a los rayos UV puede cambiar el color de la cubierta térmica.

Proteja la cubierta térmica de cualquier tipo de deterioro físico.

2 veces al mes se recomiendan abrir la funda de la cubierta térmica para quitar el agua acumulada.

## 8. PROTECCIÓN ANTIESCARCHA

Cuando instale el SPA en el exterior y haya peligro de escarcha, debería tomar en consideración las siguientes medidas:

- Las tuberías, bombas y filtros deben estar totalmente secos. De lo contrario, el hielo puede causar desperfectos en las tuberías.
- No está permitido descongelar las tuberías llenándolas de agua caliente. La anterior acción podría causar daños. Se sugiere descongelar el SPA en el interior de una habitación a temperatura ambiente.
- No está permitido poner en funcionamiento la bomba o el soplador cuando aparezcan restos de hielo en el agua.
- No gire las válvulas o los reguladores si éstos parecieran estar congelados. Al aplicar fuerza, el hielo podría deteriorar los materiales provocando fugas.

Pregunte a su instalador acerca de la posibilidad de utilizar un aparato calentador de forma permanente.

No está permitido el uso de líquidos antiescarcha sin las debidas medidas sanitarias.

## 9. PAREDES

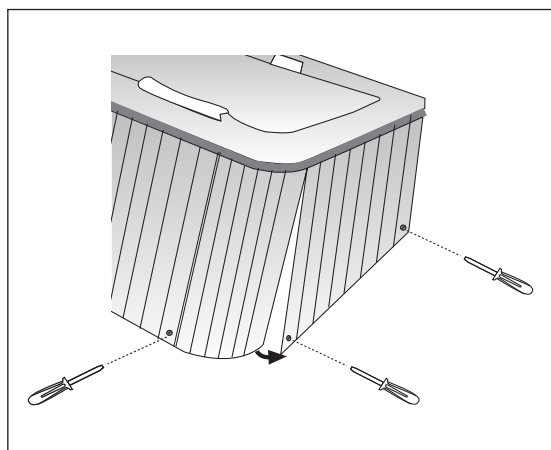
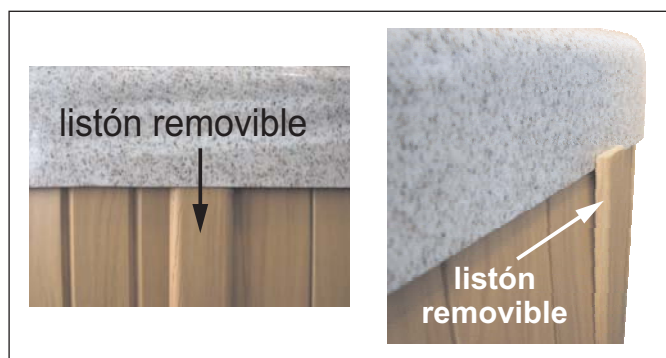
Al haber sido diseñadas para poder ser utilizadas en el exterior, no necesitan ningún tipo de cuidado especial. Tras 1 o 2 años, les puede dar una capa de barniz al agua.

## 10. LÁMINA ACRÍLICA

Se debe tener un cuidado especial para el mantenimiento y la limpieza del spa.

- No use productos fuertes o abrasivos para limpiar el spa; podrían dañar la superficie del mismo.
- Si la superficie de su spa brilla, podrá quitar cualquier tipo de arañazo superficial. Utilice una tela abrasiva (no. 800) humedecida con agua y recupere el brillo inicial con un pulimento sin disolvente como los que se emplean para la pintura del coche.
- No utilice otros productos químicos que lleven alcohol para limpiar las superficies de plástico, por ejemplo, el panel electrónico. Para quitar la cal, utilice vinagre muy diluido (ácido acético). Nunca utilice productos químicos comprados en tiendas.

## 11. MONTAJE / DESMONTAJE DE LA CARCASA (OPCIONAL)



Roca S.R.L.

Via Leonardo da Vinci, 24  
20080 Casarile (Milano)  
Italia  
Tel. +39.02.900.251  
Fax.+39.02.905.21.74

Roca Cerâmica e Comercio, S.A.

Roca S.A.

Apartado 575  
Ponte Madalena  
2416-905 Leiria  
Portugal  
T.: +351 244 720 000  
F.: +351 244 722 373

Roca Limited

Samson Road  
Hermitage Ind. Estate  
Coalville, Leics. LE67 3FP  
United Kingdom  
Tel. +44.(0)1530.83.00.80  
Fax.+44.(0)1530.83.00.10

ROCA Maroc, S.A.

Route de Marrakech, km 2.5  
B. P. 571 - 26000 - Settatt  
Maroc  
Telf : +212.(0)23.40.59.41  
+212.(0)23.40.03.39  
Fax : +212.(0)23.40.59.42

Roca Sanitario, S.A.

Av. Diagonal, 513  
08029 Barcelona  
Spain  
Tel. 93.366.12.00  
Fax 93.405.27.73

Roca GmbH

Feincheswiese 17  
56424 Staudt  
Deutschland  
Tel. +49.(0)2602.93610  
Fax.+49.(0)2602.936.122

Roca Polska Sp. z o. o.

ul. Wyczolkowskiego 20,  
44-109 Gliwice  
Polska  
Tel. +48.(0)32 339 41 00  
Fax.+48.(0)32 339 41 01

Roca Argentina S.A

Camino General Belgrano, 2873  
1824 - Lanús Este  
Buenos Aires  
Argentina  
Tel. +54.(0)114.230.96.39  
Fax:+54.(0)114.246.95.56

Roca S.A.R.L.

BP 90422  
95005 Cergy Pontoise Cedex  
France  
Tél. +33.(0)1.34.40.39.00  
Fax.+33.(0)130.37.02.65  
+33.(0)134.64.13.55

Kalevit Roca Saniter Seramik Sanayi, A.S.

Büyükdere Cad.  
Kaleseramik Binasi  
80620 Levent – Istanbul  
Turkey  
Tel. +90.212.270.70.00  
Fax.+90.212.268.68.89

The logo for Roca, featuring the word "Roca" in a bold, blue, sans-serif font. Below the text is a stylized blue wave graphic that tapers to the right.