

DOSIFICADORES DE JABÓN **GW04 01 04 01B Dosificador de jabón 1.100 ml**



Descripción del producto

Material: Acero inoxidable AISI304
Funcionamiento: Manual por presión
Acabado: Satinado
Capacidad: 1.100 ml
Adosado a pared
Válvula anti-goteo
Visor de llenado
Depósito interior en ABS

Especificaciones técnicas:

El dosificador de jabón de disposición vertical con visor de llenado, está realizado íntegramente en acero inoxidable AISI304 acabado satinado. Dispone de un recubrimiento en plástico en el interior para que el jabón nunca esté en contacto con el acero. Su capacidad de llenado de jabón líquido es de 1.100 mililitros. El llenado se realiza introduciendo la llave en el orificio situado en la parte superior del dosificador, pulsando a fondo hasta que la tapa se desbloquea y se abre para llenado. El dosificador de jabón está dotado de una válvula anti-goteo. El pulsador realizado en ABS negro es de funcionamiento manual, por presión. El montaje del mismo se realiza adosado a pared mediante pletina de soporte en acero inoxidable que va fijada a tornillos de acero de rosca directa, cada uno colocado en los extremos de la dicha pletina. Admite jabón vegetal o sintético. El modelo de dosificador de jabón es GW04 01 04 01B, fabricado por GENWEC WASHROOM S.L. - Av. Joan Carles I, 46-48 - c.p: 08908 L'Hospitalet de Llobregat - Barcelona. www.genwec.com.

Características técnicas

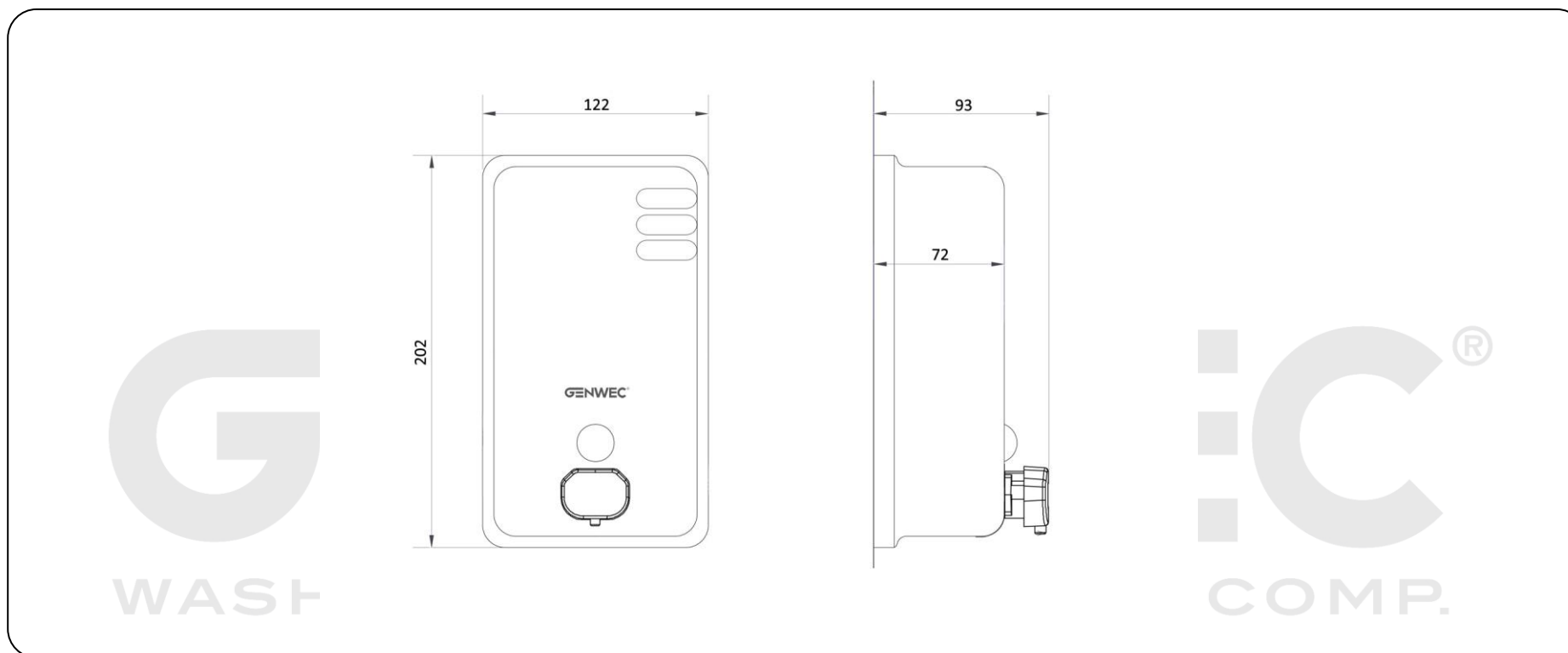
Especificaciones del producto

Tipo de material: Acero inoxidable AISI 304
Acabado exterior Satinado
Capacidad: 1.100 ml
Colocación adosada a la pared: vertical
Visor de llenado
Válvula anti-goteo
Depósito interior en ABS

Especificaciones del embalaje

- Tipo de embalaje individual: Cartón individual y envoltorio de Cell Air
- Dimensiones del producto: 202 x 122 x 93 mm

DOSIFICADORES DE JABÓN **GW04 01 04 01B Dosificador de jabón 1.100 ml**



Limpieza: Se recomienda un paño de algodón ligeramente humedecido en una solución jabonosa, a continuación, secar. No use ningún limpiador químico fuerte o agentes de limpieza que puedan ser nocivos para los niños.