

Einhell[®]

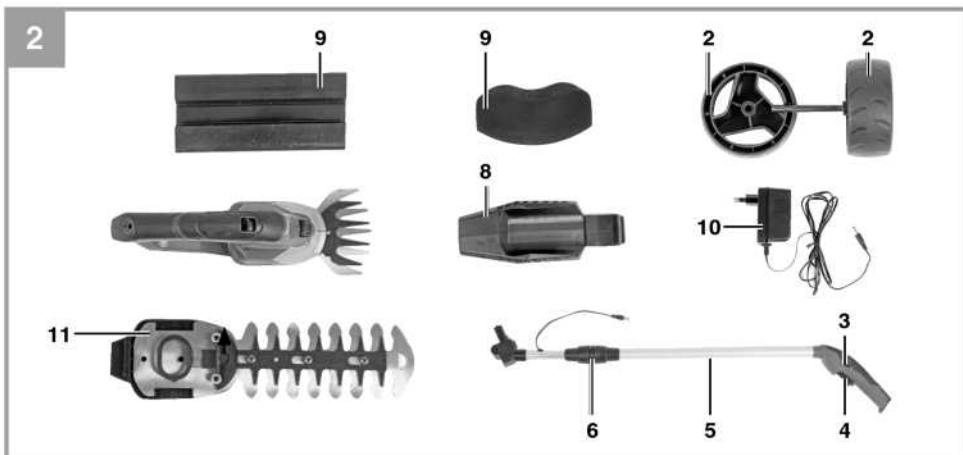
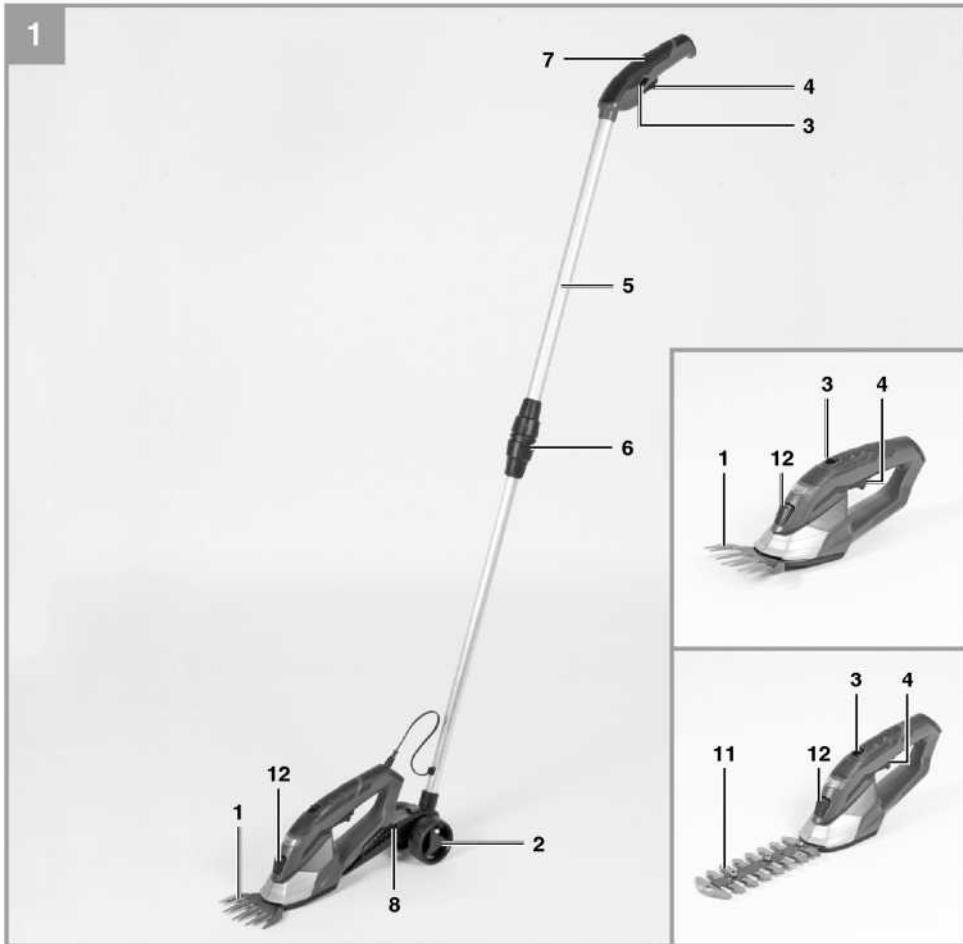
GE-CG 12 Li

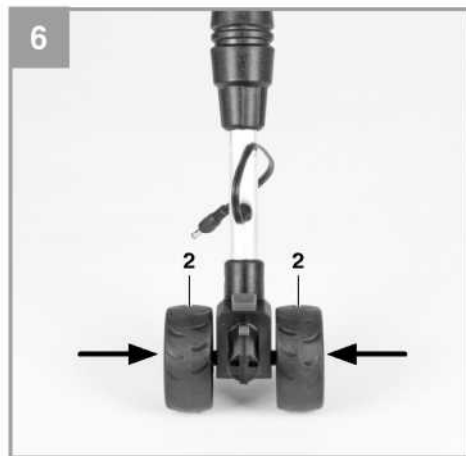
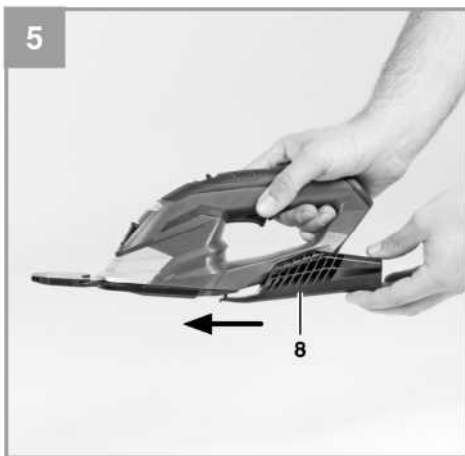
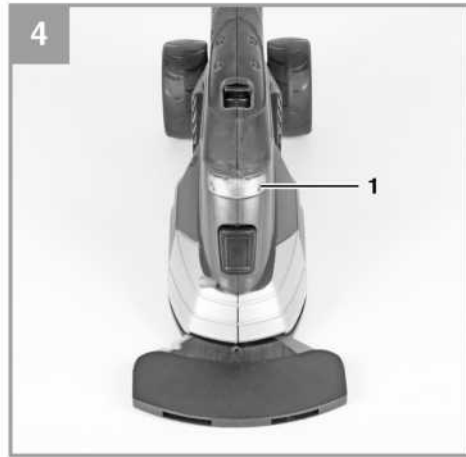
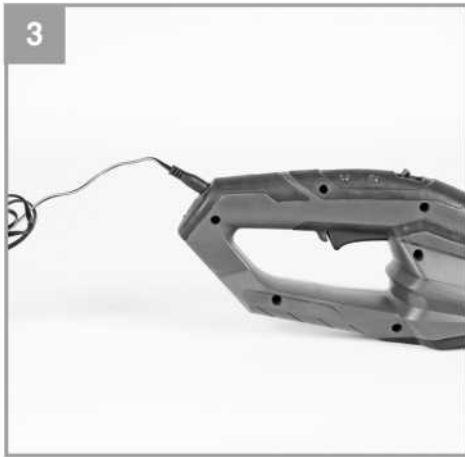
-
- D** Originalbetriebsanleitung
Akku-Gras- und Strauchscherer
- RUS** Оригинальное руководство по эксплуатации
Аккумуляторные ножницы для травы и кустарников
- F** Mode d'emploi d'origine
Taille-herbes et taille-haies sans fil
- I** Istruzioni per l'uso originali
Forbici a batteria per erba ed
arbusti
- NL** Originele handleiding
Accugras- en struikschaar

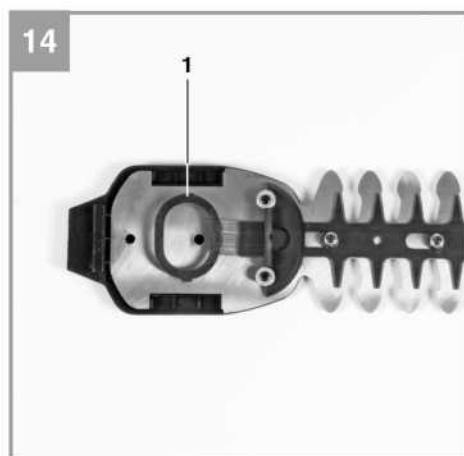
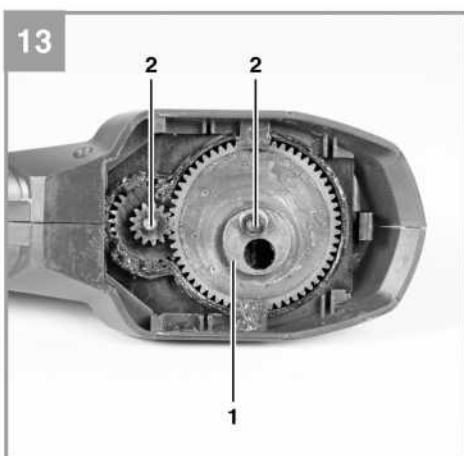
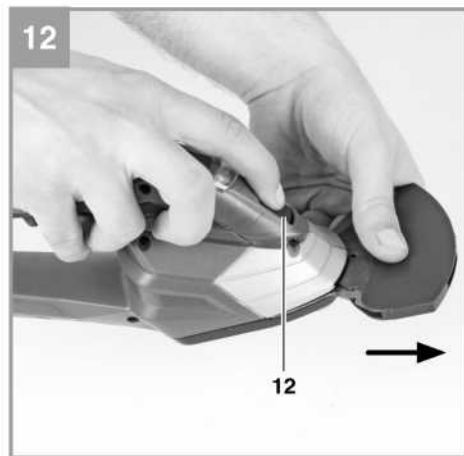
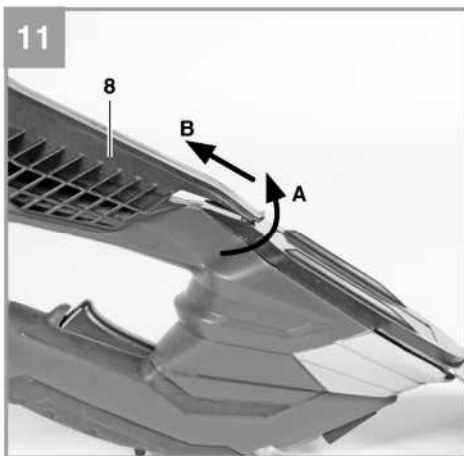
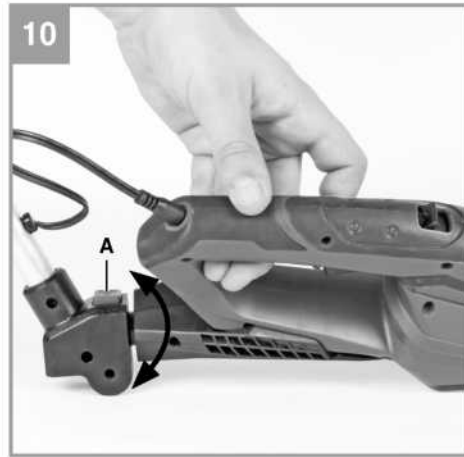
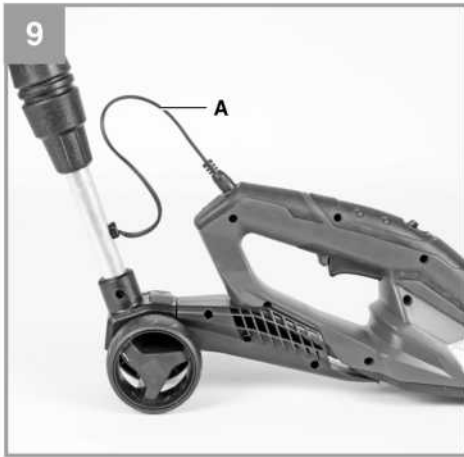


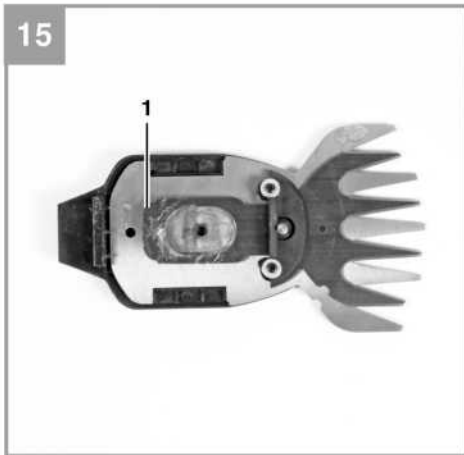
Арт.-№: 34.104.01

Инв.-№: 11012









16

1		1		5	
2		2		4	
3		4		6	

7

Содержание

1. Информация по технике безопасности
2. Общая схема и комплект поставки
3. Надлежащая эксплуатация
4. Технические данные
5. Перед запуском оборудования
6. Эксплуатация
7. Очистка, техническое обслуживание и заказ запасных частей
8. Утилизация и переработка

Опасно!

Во избежание получения травм и повреждения устройства, при использовании оборудования необходимо соблюдать определенные меры предосторожности. Пожалуйста, внимательно изучите инструкцию по эксплуатации и информацию по технике безопасности. Храните данное руководство в безопасном месте таким образом, чтобы содержащаяся в нем информация была доступна в любое время. В случае передачи оборудования другому лицу, также предоставляйте данное руководство и информацию по технике безопасности. Наша компания не несет ответственность за причинение ущерба или несчастные случаи, произошедшие в результате невыполнения данных инструкций и пренебрежения информацией по технике безопасности.

1. Информация по технике безопасности

Пожалуйста, ознакомьтесь с информацией по технике безопасности, содержащейся в буклете, входящем в комплект поставки.

Опасно!

Ознакомьтесь с информацией и инструкциями по технике безопасности.

Любые нарушения правил и инструкций по технике безопасности могут привести к поражению электрическим током, возгоранию и/или серьезным травмам.

Храните все правила и инструкции по технике безопасности в безопасном месте для последующего использования.

Разъяснение символов, нанесенных на оборудование (см. Рис. 16)

1. Важно! Ознакомьтесь с инструкциями по эксплуатации и соблюдайте рекомендации по технике безопасности
2. Убедитесь в том, что в опасной зоне нет посторонних лиц.
3. Осторожно! Режущее лезвие продолжает вращаться после отключения двигателя. Дождитесь полной остановки лезвия.
Опасность повреждения!
4. Утилизируйте аккумуляторную батарею надлежащим образом!
5. Обеспечьте защиту оборудования от влаги и дождя.
6. Используйте удлинитель только с режущим лезвием для травы. Использование удлинителя с режущим лезвием для кустарников запрещено!
7. Гарантированный уровень звуковой мощности: 87 дБ

2. Общая схема и комплект поставки

2.1 Общая схема (Рис. 1a/1b)

- 1 Режущее лезвие для травы
- 2 Колеса
- 3 Предохранитель
- 4 Кнопка ВКЛ
- 5 Телескопическая ручка
- 6 Фиксатор телескопической ручки
- 7 Рукоятка
- 8 Добавить
- 9 Кожух полотна
- 10 Зарядное устройство для батареи
- 11 Режущее лезвие для кустарников
- 12 Механизм съема лезвия

2.2 Комплект поставки

Пожалуйста, проверьте комплект поставки в соответствии с объемом поставки. При отсутствии каких-либо запчастей обратитесь в наш сервисный центр или ближайший пункт продаж, в котором вы приобрели инструмент, в течение 5 рабочих дней с момента покупки устройства, предоставив действительный чек о покупке. Также см. гарантийную таблицу в информации по обслуживанию в конце инструкции по эксплуатации.

- Откройте упаковку и осторожно извлеките оборудование.
- Удалите упаковочный материал, а также все упаковочные и/или транспортировочные скобы (при наличии).
Проверьте наличие всех компонентов.
- Проверьте оборудование и приспособления на наличие повреждений при транспортировке.
- По возможности сохраняйте упаковку до окончания гарантийного периода.

Опасно!

Храните оборудование и упаковочные материалы вдали от детей. Не позволяйте детям играть с пластиковыми пакетами, фольгой или мелкими деталями. Существует опасность заглатывания или удушья!

- Оригинальное руководство по эксплуатации
- Инструкция по технике безопасности

3. Надлежащая эксплуатация

Оборудование предназначено для стрижки краев газонов и небольших участков, засеянных травой, в частных или любительских садах.
Оборудование, спроектированное для эксплуатации в частных или любительских садах, не должно использоваться в общественных учреждениях, включая парки и спортивные центры, вдоль трасс, а также в сельскохозяйственных/лесных хозяйствах.

Для надлежащей эксплуатации оборудования изучите инструкции, приведенные в руководстве по эксплуатации.

Внимание! Не используйте инструмент для измельчения материала для компостирования из-за опасности причинения ущерба людям и имуществу.

Оборудование должно применяться исключительно для целевого использования. Любое другое использование является ненадлежащим. За любые повреждения или травмы, связанные с использованием оборудования не по назначению, несет ответственность пользователь/оператор, а не производитель.

Обратите внимание на то, что оборудование не должно использоваться для коммерческого, торгового или промышленного применения. При использовании оборудования для коммерческого, торгового или промышленного применения, гарантия аннулируется.

4. Технические данные

Скорость n_0	1200 об/мин
Ширина резки лезвия для травы:	100 мм
Ширина резки ножниц для кустарника	190 мм
Толщина резки ножниц для кустарника	8 мм
Макс. время работы	100 мин
Аккумуляторная батарея: Li-Ion (литий-ионная) / 12В пост. тока / 1.5 Ач	
Время зарядки:	2 ч
Класс защиты:	III
L_{pA} уровень звукового давления:	61 дБ
L^A уровень звуковой мощности:	81 дБ
К отклонение	6 дБ
Вибрация a_{hv} :	5,5 м/с ²
К отклонение	1,5 м/с ²
Вес:	1.4 кг
Уровень звукового давления вблизи оператора	77 дБ(А)
К отклонение	3 дБ

Зарядное устройство для батареи

Напряжение в сети 100-240 В ~ 50-60 Гц

Производительность

Номинальное напряжение 13 В постоянного тока

Номинальный ток: 900 мА

• Указанное значение вибрации измерено в соответствии со стандартными критериями и может использоваться в целях сравнения оборудования с другими электроинструментами.

- Указанное значение вибрации также может использоваться в целях первоначальной оценки неблагоприятного воздействия уровня вибрации.
- Уровень вибрации может изменяться в зависимости от уровня, измеренного во время фактической эксплуатации инструмента в соответствии с манерой работы.
- Постарайтесь поддерживать уровень вибрации на минимально возможном уровне. Негативное воздействие вибрации можно сократить посредством использования перчаток при эксплуатации оборудования, а также сократив время работы. Это подразумевает весь рабочий цикл (например, учитывается время, когда инструмент отключен, а также время, когда инструмент включен, не используется под нагрузкой).

5. Перед запуском оборудования

5.1 Зарядка аккумуляторной батареи (Рисунок 3, 4)

- Подключите зарядное устройство к зарядной станции (Рисунок 3).
- Убедитесь в том, что напряжение в цепи питания соответствует напряжению, указанному на паспортной табличке зарядного устройства. Подключите зарядное устройство в розетку питания. Красный светодиод (Рисунок 4 / Позиция 1) свидетельствует о том, что напряжение зарядки подается.
- Аккумуляторная батарея заряжается. Срок зарядки пустой батареи составляет около двух часов. Во время зарядки температура батареи может немного повыситься. Это нормально.
- После полной зарядки красный светодиод (Рис. 4/Позиция 1) гаснет

Проверьте напряжение в сети питания в случае, если аккумуляторная батарея не заряжается.

Своевременная зарядка батареи обеспечит продолжительный срок эксплуатации. Заряжайте батарею непосредственно при падении производительности инструмента.

Никогда не допускайте полной разрядки батареи. Это приведет к неисправности.

5.2 Установка длинной ручки

С помощью длинной телескопической ручки (Рис. 1/Позиция 5) аккумуляторные ножницы можно перемещать на колесах по всему газону.

Длинная ручка используется исключительно с режущим лезвием для травы. Не используйте ее с лезвием для кустарников!

Для крепления длинной ручки переместите фиксатор (Рис. 5/ Позиция 8), расположенный на инструменте, в направлении стрелки до блокировки в необходимом положении со щелчком. Затем установите колеса (Рис. 6/Позиция 2) на ось и переместите внутрь.

Откройте фиксатор (Рис. 1/Позиция 6), отрегулируйте телескопическую ручку до необходимой длины и снова затяните фиксатор. Переместите защелку внутрь и установите инструмент на телескопическую ручку в направлении стрелки, как показано на Рис. 7. После установки убедитесь в том, что защелка надлежащим образом зафиксировалась (Рис. 1/Позиция 8). Затем подключите к инструменту силовую кабель (Рис. 9/Позиция А) как показано на Рис. 9. Нажмите на фиксатор (Рис. 10/Позиция для поворота инструмента влево или вправо, а также для обрезки краев. Убедитесь в том, что он зафиксирован в надлежащем положении! Для демонтажа проделайте операции в обратном порядке. Для демонтажа фиксатора (Рис. 11/Позиция 8), ослабьте его в направлении стрелки (Рис. 11/Позиция А), а затем переместите в направлении стрелки (Рис. 11/Позиция А)

Внимание!

Демонтаж или модификация любых элементов переключения, установленных на инструмент изготовителем, запрещен (например, блокировка кнопки на ручке), так как при этом функция автоматического отключения оборудования будет недоступна, что может привести к травмам.

Ни в коем случае не используйте инструмент в качестве кустореза с установленной телескопической ручкой.

6. Эксплуатация

Рабочую зону необходимо очистить от камней и твердых предметов. Предохранительный выключатель (Рис. 1/ Позиция 3) обеспечивает защиту от случайного включения инструмента. Включите предохранительный выключатель (Рисунок 1 / Позиция 3), переместив его вперед, одновременно нажав кнопку ВКЛ/ВЫКЛ (Рисунок 1 / Позиция 4). Для отключения инструмента отпустите кнопку ВКЛ/ВЫКЛ (Рисунок 1 / Поз. 4).

6.1 Стрижка травы

Ножницы для травы должны перемещаться над землей. Наилучший результат достигается с сухим газоном. В случае падения производительности установите аккумуляторную батарею на зарядку во избежание полной разрядки батареи.

6.2 Стрижка кустарников

Инструмент может применяться для стрижки небольших кустарников и насаждений.

Удерживайте инструмент под небольшим наклоном к кустарнику.

В первую очередь обрезайте кустарник по бокам снизу вверх, затем обрезайте верхушку.

Обратите внимание на посторонние объекты на кустарнике, которые могут повредить лезвия.

Рекомендации по стрижке кустарников

- Как правило, кустарники, которые сбрасывают листья весной, лучше всего подстригать в июне и октябре.
- Кустарники, которые не сбрасывают листья, лучше подрезать в апреле и августе.

6.3 Замена лезвий Внимание!

Опасность повреждения!

Для извлечения лезвия нажмите на механизм съема лезвия (Рис. 1/Позиция 12) и извлеките его как показано на Рис. 12/Поз. 12.

После извлечения лезвия можно увидеть шестерни редуктора (Рис. 13). Убедитесь в том, что во время смены лезвия в редуктор не попадает грязь.

Для монтажа проделайте операции в обратном порядке.

Осторожно! При нажатии на механизм лезвие выпадает (Рис. 1/Позиция 12)!

При установке режущего лезвия для кустарников

проверьте положение штифта эксцентрикового соединителя (Рис. 13/Позиция 1). Установите лезвие для обрезки кустарника и переместите эксцентриковое крепление (Рис. 14/Позиция 1) в положение, в котором штифт эксцентрикового соединителя и эксцентриковое крепление четко совпадают. Установите режущее лезвие для кустарника на направляющие штифты (Рис. 13/Позиция 2).

При установке режущего лезвия для травы

проверьте положение штифта эксцентрикового соединителя (Рис. 13/Позиция 1) снова. Переместите эксцентриковое крепление (Рис. 15/Позиция 1) на режущее лезвие для травы влево или вправо в положение, в котором штифт эксцентрикового соединителя (Рис. 13/Позиция 1) и эксцентриковое крепление (Рис. 15/Позиция 1) совпадают.

7. Очистка, техническое обслуживание и заказ запасных частей

7.1 Очистка

- Все защитные устройства, вентиляционные отверстия и корпус должны быть по возможности очищены от грязи и пыли. Протрите оборудование чистой тканью или продуйте сжатым воздухом при низком давлении.
- Рекомендуется чистить устройство немедленно после завершения эксплуатации.
- Оборудование следует регулярно очищать влажной тканью с небольшим количеством жидкого мыла. Не используйте моющие средства или растворители; они могут повредить пластиковые детали оборудования. Убедитесь в том, что вода не попадает во внутреннюю часть оборудования.
- Нанесите несколько капель масла (например, масла для швейной машинки) для улучшения стрижки лезвий; однако, не наносите консистентную смазку на лезвия.
- Для обеспечения постоянной высокой производительности инструмента удаляйте остатки травы и грязи, попавшие между верхним и нижним лезвием.

Осторожно!

Не очищайте инструмент под проточной водой - в частности, не используйте струю высокого давления - существует потенциальный повреждение людей и имущества. Храните аккумуляторные ножницы для травы и кустарников в сухом и морозоустойчивом месте. Храните инструмент вдали от детей.

7.2 Обслуживание

- Для достижения наилучшего результата поддерживайте лезвия острыми. В частности, мы рекомендуем немедленно устранять все неровности и заусенцы, возникшие при столкновении инструмента с камнями и т.д. Тщательно очищайте инструмент до и после эксплуатации.
- Внутри оборудования нет компонентов, требующих дополнительного обслуживания.

7.3 Заказ запасных частей:

При заказе запасных частей укажите следующую информацию:

- Тип оборудования
- Артикул оборудования
- Идентификационный номер оборудования
- Номер необходимой детали для замены, а также обновленную информацию о ценах можно получить на сайте www.isc-qmbh.info

8. Утилизация и переработка

Оборудование поставляется в упаковке, предотвращающей повреждения при транспортировке. Сырье, используемое для изготовления упаковочного материала, может перерабатываться, либо использоваться повторно. Оборудование и аксессуары изготовлены из различных типов материалов, включая металл и пластмассу. Неисправные компоненты утилизируются как специальные отходы. Проконсультируйтесь у регионального дилера или в соответствующих органах.



Только для стран ЕС

Не выбрасывайте неисправное оборудование в контейнеры для бытового мусора.

В рамках Европейской Директивы 2002/96/ЕС в отношении старого электрического и электронного оборудования, а также в рамках её исполнения на уровне национального законодательства, старый электроинструмент необходимо отделить от других отходов и утилизировать безвредным для окружающей среды способом, к примеру, сдать в пункт переработки.

Альтернатива возврату оборудования:

В качестве альтернативы возврату оборудования изготовителю, владелец электрооборудования должен обеспечить его надлежащую утилизацию. Старое оборудование можно сдать в соответствующий пункт сбора, который занимается утилизацией оборудования в соответствии с национальными нормативами переработки и утилизации. Данные нормативы не относятся к приспособлениям, которые не содержат электрические компоненты и поставляются со старым оборудованием.

Полное или частичное воспроизведение или копирование сопроводительной документации к продукции возможно только с разрешения компании iSC GmbH.

В документацию могут вноситься изменения технического характера.

Гарантийный талон

Уважаемый клиент,

вся наша продукция проходит строгий контроль качества для того, чтобы она поступила к вам в отличном состоянии. В случае возникновения неисправностей оборудования, пожалуйста, обратитесь в наш сервисный отдел по адресу, указанному в данном гарантийном талоне. Вы также можете позвонить нам по номеру сервисной службы, указанному ниже. Пожалуйста, обратите внимание на следующие пункты, в соответствии с которыми можно предоставлять гарантийную рекламацию:

1. В данных гарантийных условиях указаны дополнительные гарантийные услуги. Данные гарантийные положения не влияют на ваши национальные гарантийные рекламации. Наша гарантия является бесплатной.
2. Данные гарантийные услуги распространяются на неисправности, связанные с дефектами материала или с качеством изготовления продукции, и ограничиваются устранением данных неисправностей или полной заменой оборудования (на наше усмотрение).
Обратите внимание, что оборудование не предназначено для коммерческого, торгового или профессионального применения. Соответственно, если оборудование применяется в коммерческих, торговых или промышленных целях, либо в случае если оно подвергается аналогичным нагрузкам в течение гарантийного периода, гарантийное соглашение аннулируется.
3. Гарантия не распространяется на следующие случаи:
 - Повреждения, возникшие из-за несоблюдения инструкций по монтажу либо вследствие непрофессиональной установки, несоблюдения инструкций по эксплуатации (например, подключение к сети питания с ненадлежащим напряжением или силой тока), несоблюдения правил и инструкций по технике безопасности и обслуживанию, воздействия агрессивных условий окружающей среды, а также надлежащего обслуживания.
 - Повреждение устройства, вызванное ненадлежащей эксплуатацией (к примеру, перегрузка оборудования или использование несогласованных инструментов и приспособлений), попадание в устройство посторонних предметов (например, песка, камней или пыли, а также повреждения при транспортировке), применение силы или воздействие внешних факторов (например, повреждения, вызванные падением устройства).
 - Повреждения устройства или его деталей, вызванные стандартным износом, возникшим в результате обычной эксплуатации оборудования.
4. Данная гарантия действует в течение 24 месяцев с момента покупки устройства. Гарантийные рекламации необходимо предоставить до завершения гарантийного периода в течение двух недель с момента обнаружения неисправности. После завершения гарантийного периода гарантийные рекламации не принимаются. Первоначальный гарантийный период на оборудование остается в силе в случае проведения ремонта или замены деталей оборудования. В таких случаях проведенные работы либо установка новых деталей не послужат продлением гарантийного периода, при этом на проведенные работы или замененные детали не будет предоставлена новая гарантия. Данные положения также применяются в случае проведения обслуживания по месту эксплуатации.
5. Для подачи гарантийной рекламации, пожалуйста, сообщите о дефекте или поломке по следующему адресу электронной почты: www.isc-gmbh.info. Если неисправность вашего инструмента попадает под гарантийные обязательства, неполадки будут устранены в кратчайшие сроки, либо будет произведена замена оборудования.

Мы также рады предложить платные услуги по ремонту любых дефектов, на которые не распространяется гарантия, или приборов с истекшим сроком гарантии. Чтобы воспользоваться данной услугой, отправьте оборудование в нашу сервисную службу.

Также обратите внимание на инструкции данной гарантии касательно замены быстроснашиваемых/недостающих деталей и расходных материалов.