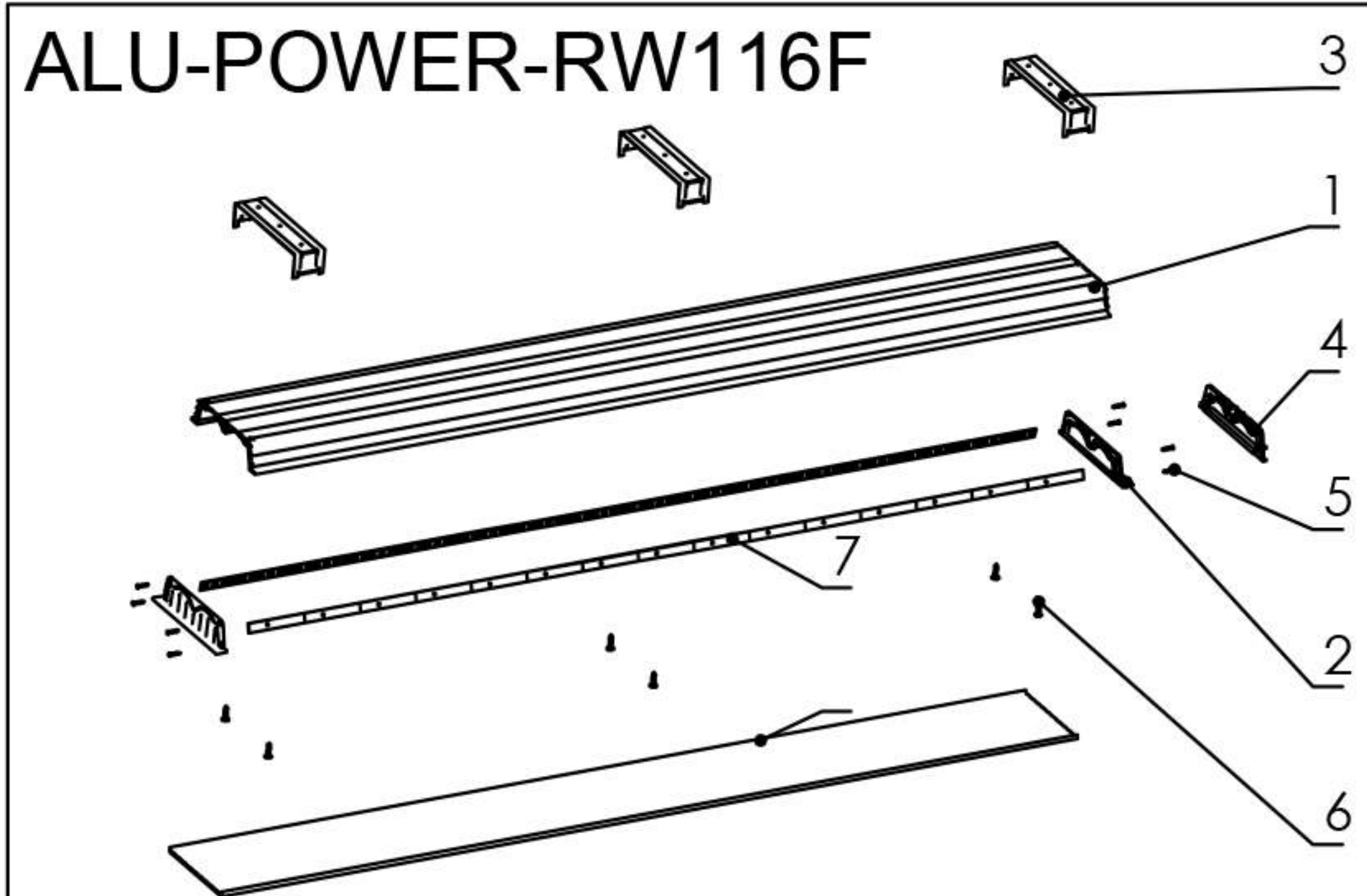
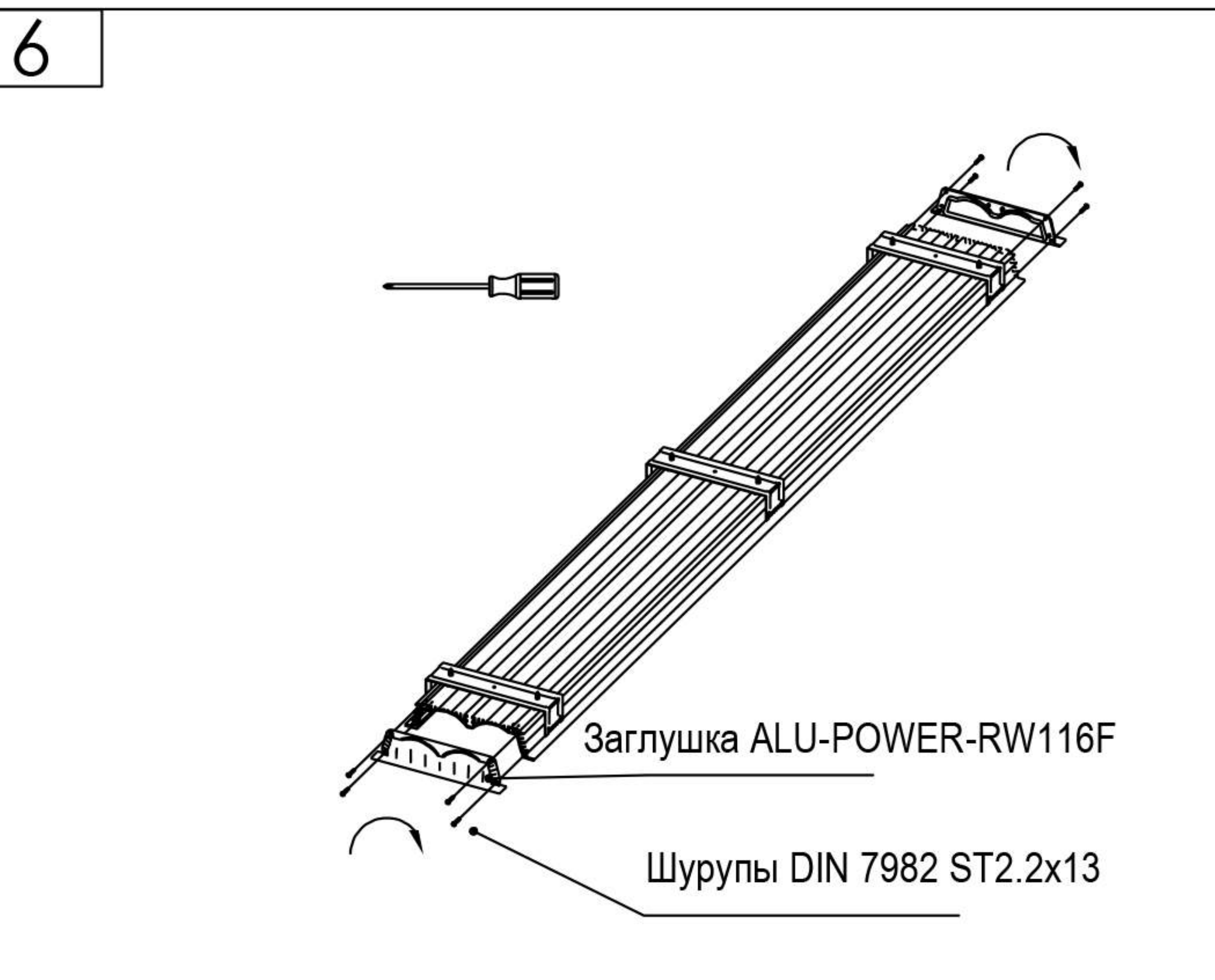
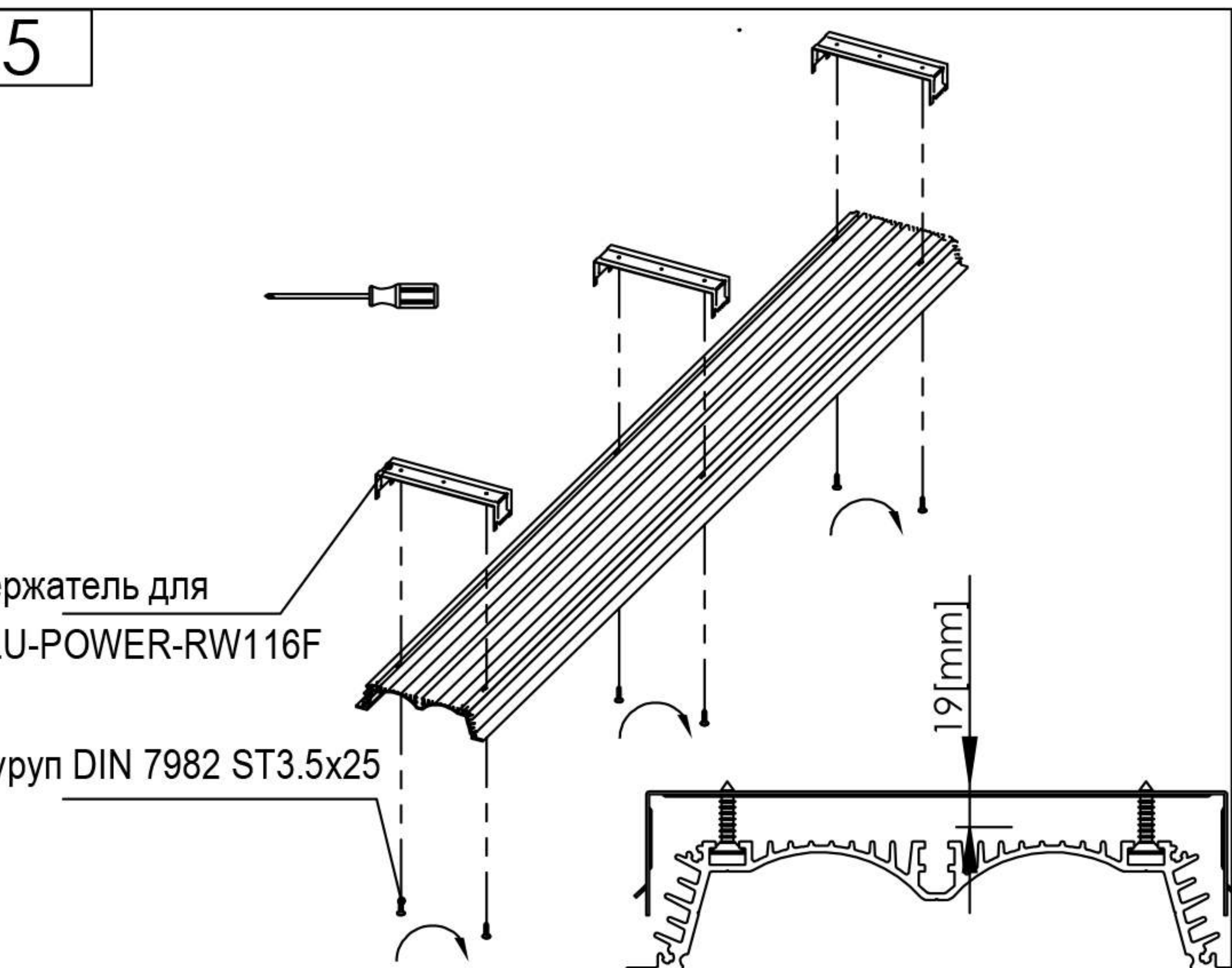
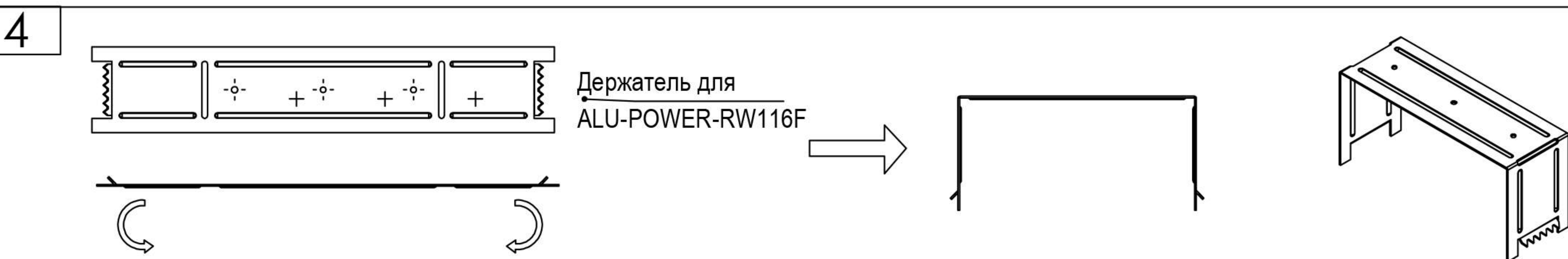
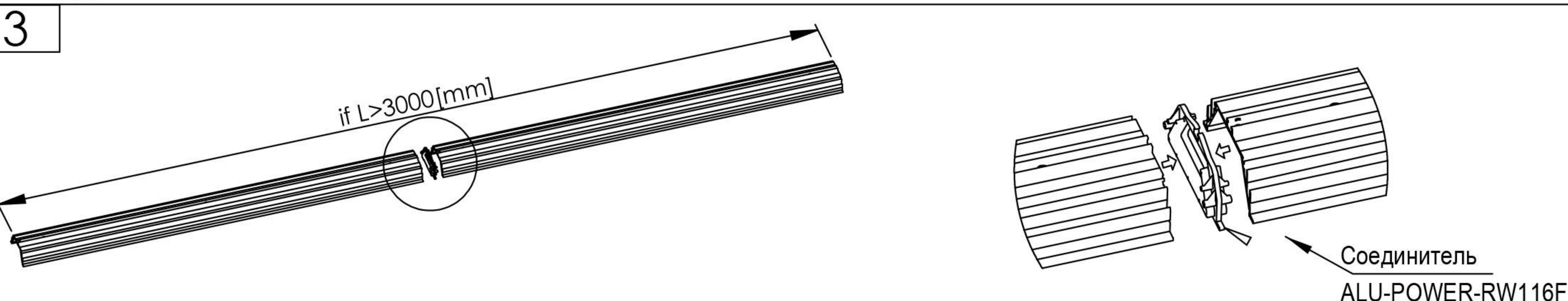
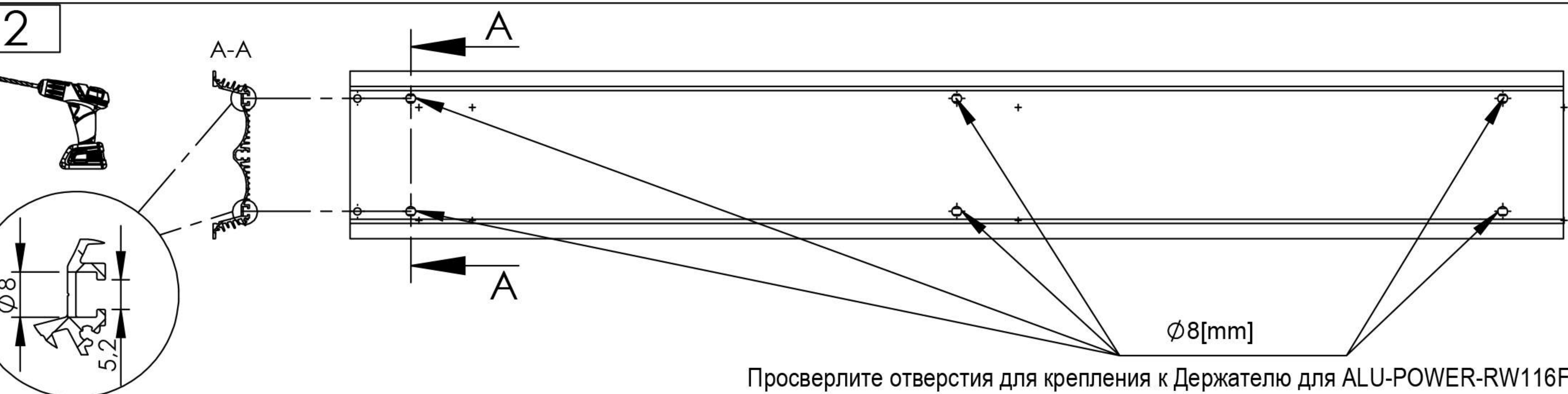
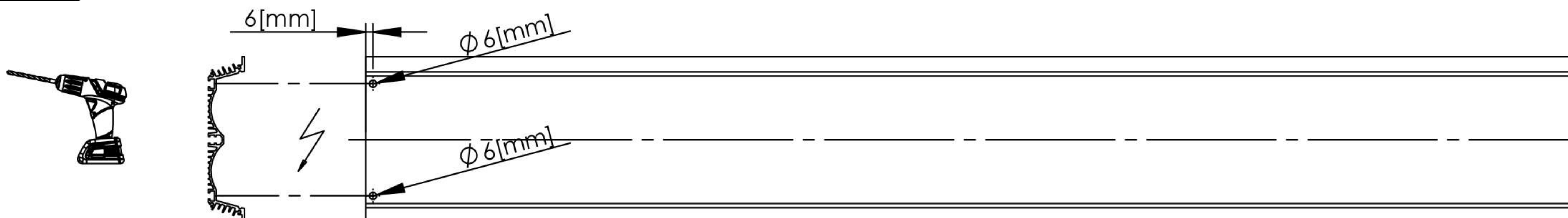


**ALU-POWER-RW116F**



Nr	Code	Comments	Quantity
1	020698 ALU-POWER-RW116F	1 or 2[m]	1
2	020699 Заглушка ALU-POWER-RW116F глухая	end cap	2 per 1 luminaire
3	020700 Держатель для ALU-POWER-RW116F		2 per meter
4	Шурупы DIN 7982 ST2.2x13		4 per 1 MC-RPLW116
5	020701 Соединитель ALU-POWER-RW116F	linear connector profile > 3[m]	
6	Шурупы DIN 7982 ST3.5x25		2 per MC-RPLW116
7	Лента 019089 RT 2-5000 24V White 2x2 (smd 2835, 196 LED/m, 20W/m)	LED	3 per [m]

**1** Просверлите заранее отверстия для крепления в указанных местах



**7**

AC/DC SELV

Макс. ширина ленты 18мм

Подключите питание

Светодиодная лента, например RT 2-5000 24V White 2x2 (smd 2835, 196 LED/m, 20W/m)

При использовании линеек используйте термопроводящую ленту

**8**

Стена / Потолок

130[mm]

L+8[mm]

12.5[mm]

Вырезать отверстие по указанным размерам

**9**

Стена / Потолок

~19[mm]

12.5[mm]

**10**

Стена / Потолок

12.5[mm]

**11**

Стена / Потолок

Экран к профилю ALU-POWER-RW116F